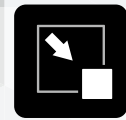


MS-156C Series

高さ 1.35mm 超小型チェック用同軸スイッチ



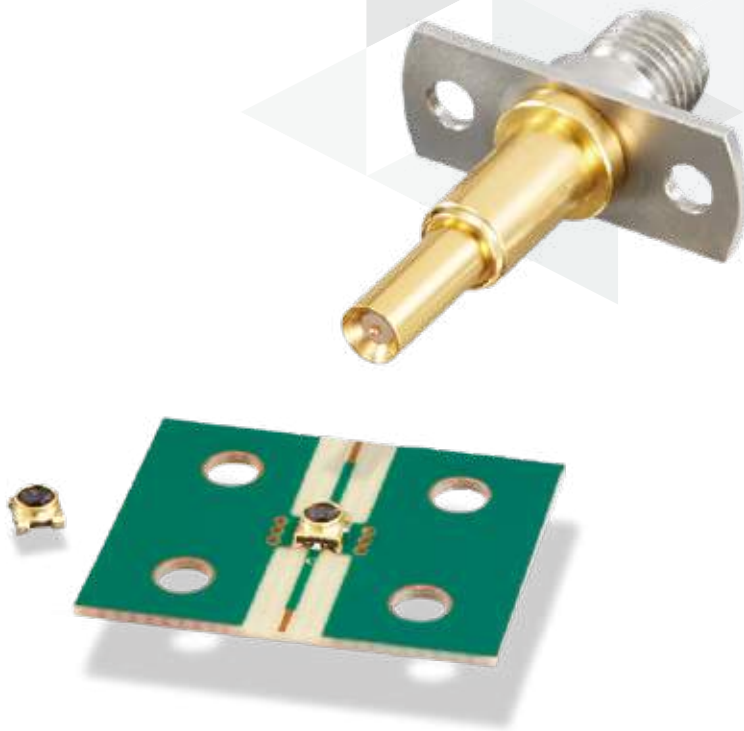
Coax Switch



Compact



RF



概要

MS-156Cシリーズは携帯端末の回路、及び高周波回路で使用するマイクロ基板検査用に開発した超小型スイッチです。機器の小型化による高密度の基板実装に対応し、広帯域11GHz迄対応しています。また、小型ながら容易に回路検査を行うことができます。プラグ未嵌合状態ではコモン端子とアンテナ端子が接続し回路が形成されています。プラグを嵌合することにより、アンテナ端子からプラグ側回路に切り換わります。プラグコネクタは従来品:MS-156HF用プラグが一部使用できます。

特長

1. 低挿入損失

未嵌合時

～2.5GHz 0.15 dB以下

～6.0GHz 0.20 dB以下

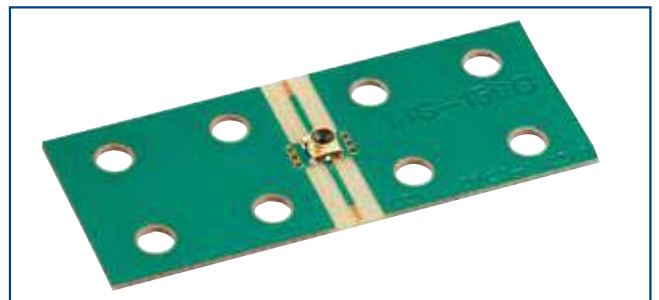
～11.0GHz 0.40 dB以下

2. 低背、省スペース

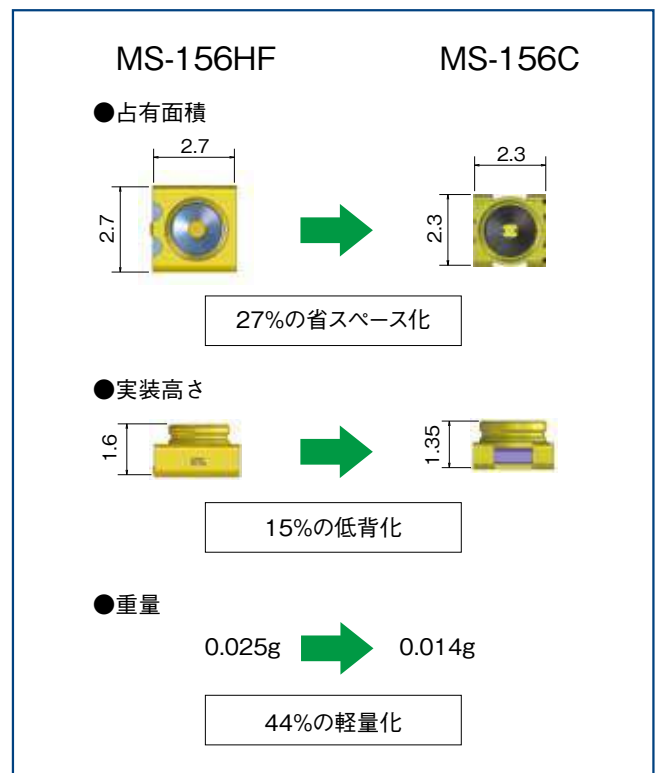
高さ:1.35mm(ノミナル)

サイズ:2.3mm×2.3mm(ノミナル)

重量:0.014g



基板実装面積の省スペース化



当社従来製品 MS-156HFとの比較

3. 広帯域で使用可能

使用周波数はDC~11GHzと広帯域で使用可能です。

4. 自動実装対応

エンボステープによる自動実装に対応しています。

5. ベリリウムフリー、ハロゲンフリー

レセプタクルには、ベリリウム及び塩素、臭素は使用していません。

*IEC 61249-2-21に従い定義

Br 900ppm以下、Cl 900ppm以下、Br+Cl 1500ppm以下

製品規格

	未嵌合時	嵌合時 (MS-156-HRMJ-3A)
使用温度範囲	-40°C ~ +85°C	-40°C ~ +85°C
定格電力	2W	2W
周波数範囲	DC ~ 11.0 GHz	DC ~ 8.0GHz
V.S.W.R.	1.2 以下 (DC ~ 2.5GHz) 1.3 以下 (2.5GHz ~ 6.0GHz) 1.5 以下 (6.0GHz ~ 11.0GHz)	1.4 以下 (DC ~ 3.0GHz) 1.8 以下 (3.0GHz ~ 8.0 GHz)
挿入損失	0.15dB 以下 (DC ~ 2.5GHz) 0.20dB 以下 (2.5GHz ~ 6.0GHz) 0.40dB 以下 (6.0GHz ~ 11.0GHz)	0.5dB 以下 (DC ~ 3.0GHz) 0.8dB 以下 (3.0GHz ~ 6.0GHz) 0.9dB 以下 (6.0GHz ~ 8.0GHz)
逆方向損失	20dB 以上 (DC ~ 3.0GHz) 15dB 以上 (3.0GHz ~ 6.0GHz) 12dB 以上 (6.0GHz ~ 11.0GHz)	

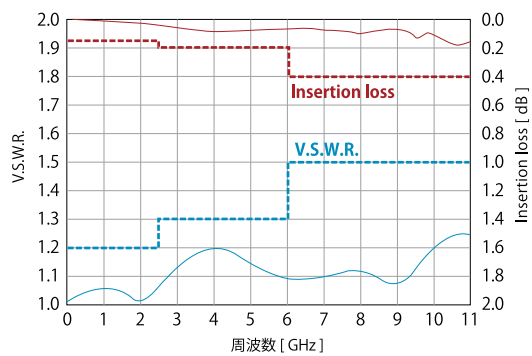
項目	規格	条件
接触抵抗	中心 100mΩ以下 外部 100mΩ以下	100 mA 以下で測定
絶縁抵抗	1000MΩ以上	DC 100V で測定
耐電圧	せん絡・絶縁破壊のないこと	AC 100V を 1 分間
耐振性	1 μs 以上の瞬断のないこと	周波数 10 ~ 55Hz 片振幅 0.75mm 3 軸方向 1 oct/ 分各 10 サイクル計 30 サイクル
耐衝撃性	1 μs 以上の瞬断のないこと	加速度 490m/s ² 正弦半波で 3 方向 各 3 回計 18 回
温度サイクル	接触抵抗: 100mΩ以下 絶縁抵抗: 10MΩ以上	温度: -55 → 5 ~ 35 → 85 → 5 ~ 35°C 時間: 30 → 5 分以内 → 30 → 5 分以内 50 サイクル
耐熱性	接触抵抗: 100mΩ以下 絶縁抵抗: 10MΩ以上	温度 85°C 96 時間放置する。
耐寒性	接触抵抗: 100mΩ以下 絶縁抵抗: 10MΩ以上	温度 -55°C 96 時間放置する。
耐湿性	接触抵抗: 100mΩ以下 絶縁抵抗: 10MΩ以上	温度 40 ± 2°C、湿度 90 ~ 95%、96 時間後
繰り返し動作	接触抵抗: 100mΩ以下	挿抜回数 100 回後

材質・処理

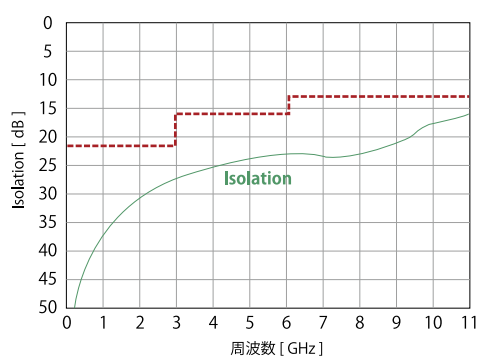
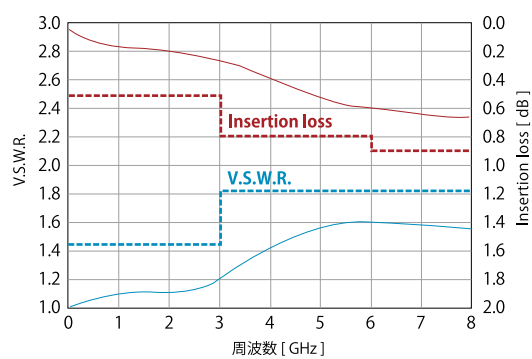
部品	材質	処理	UL 規格
シェル	りん青銅	金めっき	—
絶縁ケース	6T ナイロン	—	UL94HB
コモン端子	銅合金	部分金めっき	—
アンテナ端子	りん青銅	部分金めっき	—

高周波特性 (TYPICAL)

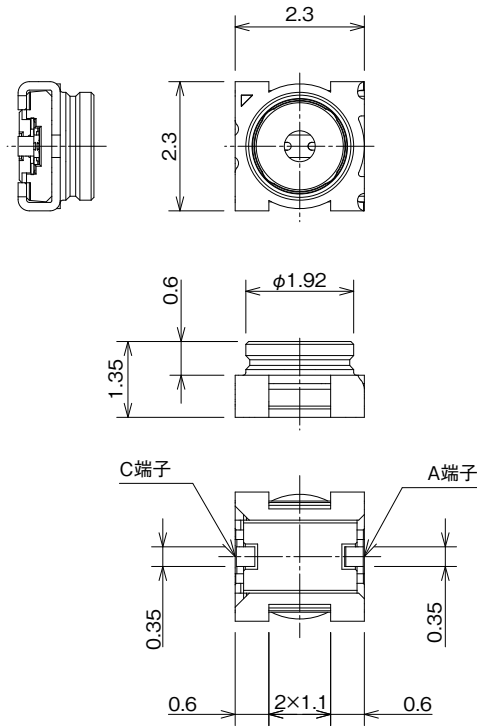
● NORMALLY CLOSED (未嵌合時)



● NORMALLY OPEN (嵌合時)

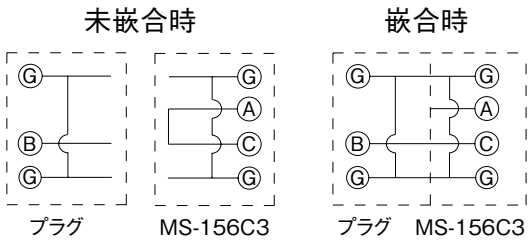


レセプタクル

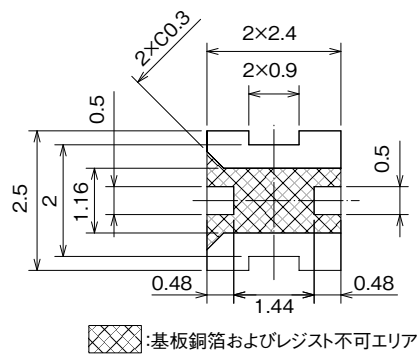


製品番号	HRS No.	販売単位
MS-156C3	358-0340-0 00	1 リール 10,000 個巻き
MS-156C3 (20)	358-0340-0 20	1 リール 2,000 個巻き

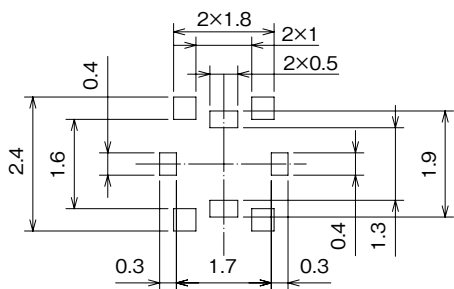
■ 回路図



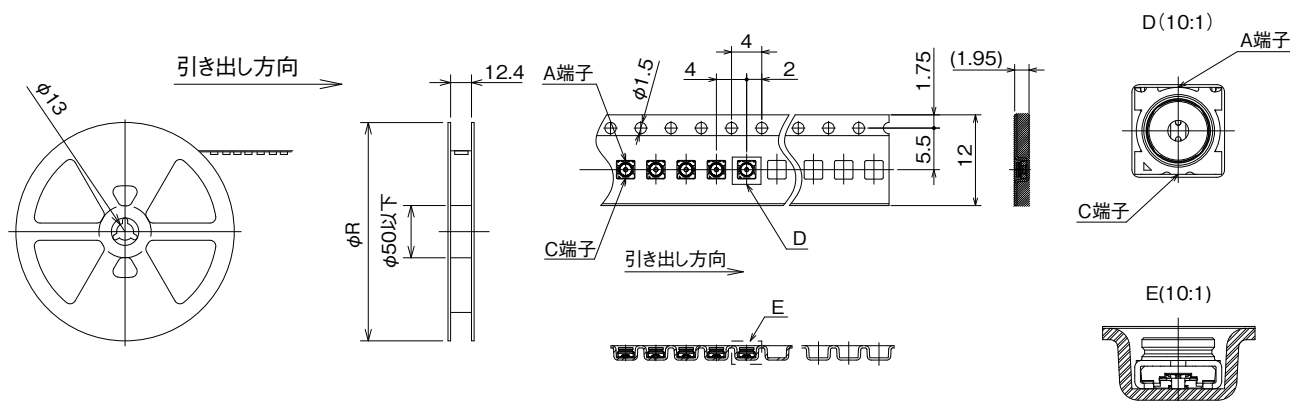
■ 指定ランド寸法



■ 指定メタル寸法 (板厚:0.1mm)



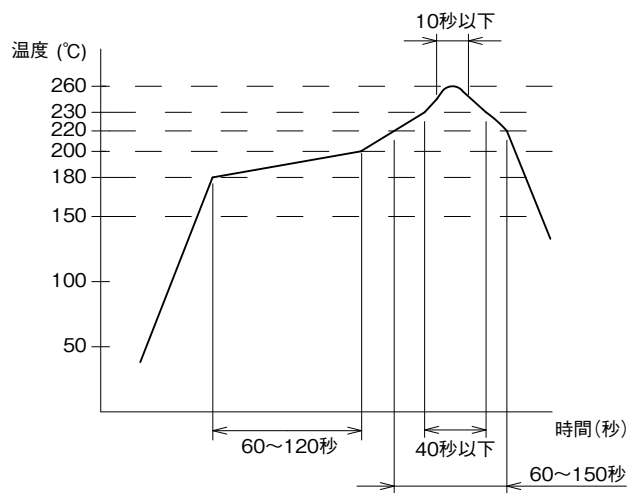
エンボステープキャリア寸法図



製品番号	リール外径 R	販売単位
MS-156C3	φ 380	10,000 個
MS-156C3 (20)	φ 180	2,000 個

推奨リフロー条件

● 鉛フリーはんだ使用時推奨条件



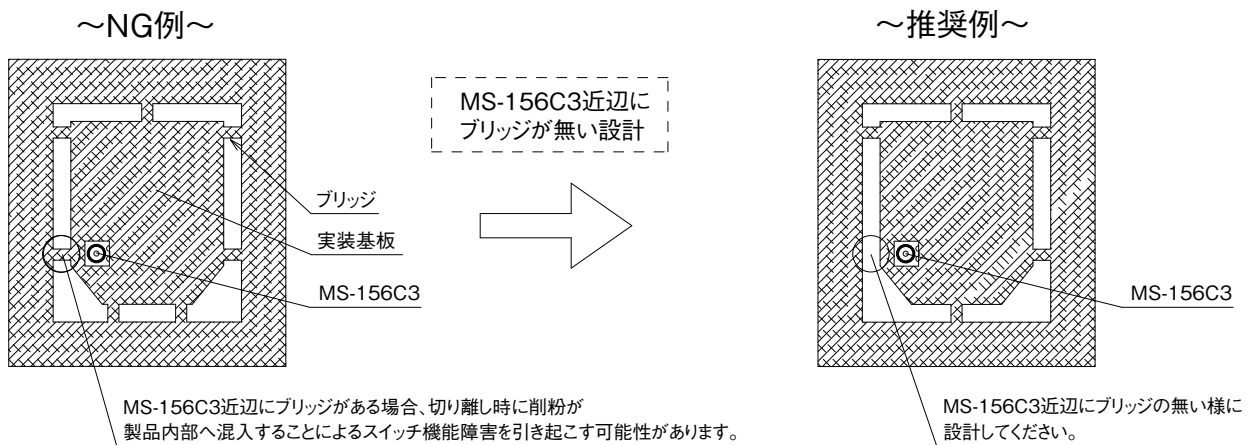
① Max 温度	260°C
② ピーク温度時間	10 秒以下
③ 230°C以上	40 秒以下
④ 220°C以上	60 ~ 150 秒
⑤ 180 ~ 200°C	60 ~ 120 秒

指定メタルマスク厚 $t = 0.1\text{mm}$
リフロー回数 2回以下

ご使用上の注意

1. 指定基板パターンおよび指定メタルマスク寸法以外での実装は、はんだ上がり、フラックス上がりの影響によって製品機能障害を引き起こす可能性があるため、行わないでください。
2. 製品底面部 (5ページ指定ランド寸法の☒部) に基板銅箔やレジスト加工を行った場合には、保証対象外となりますのでご了承ください。
3. 手はんだでの実装は行わないでください。接点部へのはんだ上がり、フラックス上がりの恐れがあります。
4. MS-156C3実装後の基板を、ルーター等で切り離しを行う場合は、削粉が入ることによる製品機能障害を引き起こす可能性があるため、ブリッジはMS-156C3より離れた位置に設計願います。
また、工程内では削粉が飛び散らないよう吸引をお願いします。

～MS-156C3実装後の基板例～ (MS-156C3とブリッジの位置関係)

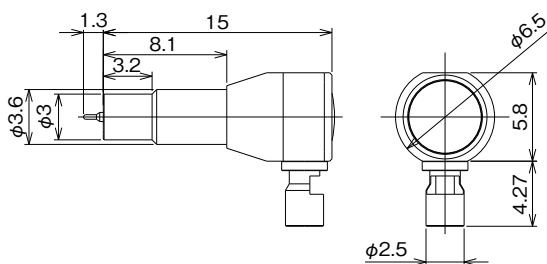


5. 本製品は筐体の外にむき出しにされる様な外部インターフェイスにはご使用出来ません。
6. 粉塵、多湿、ガス、超高温、超低温等の特殊環境下でのご使用はご遠慮ください。
7. 本製品には簡易ロック付きプラグと押し付けタイプの2種類のプラグをご用意しております。
簡易ロック付きのプラグは、生産工程内での回路検査用途にはご使用は出来ません。
8. 本製品の洗浄は出来ません。
9. 基板実装状態で落下した際、筐体から本製品に力が加わらないように設計上のご配慮をお願いいたします。
10. ヒートガン、ホットプレート等をご使用の場合は、Max260℃10秒以内でお願いいたします。
上記条件を超えると、樹脂部が溶けて変形する恐れがあります。
11. 工程内で自動検査を行う場合、使用実施例として『MS-156プラグコネクタ取り扱い説明書』をご用意しておりますのでご請求ください。

■ プラグ

本プラグは、ケーブルハーネス仕様にてご発注ください。L長、片側同軸コネクタにつきましては、弊社営業担当にご相談ください。

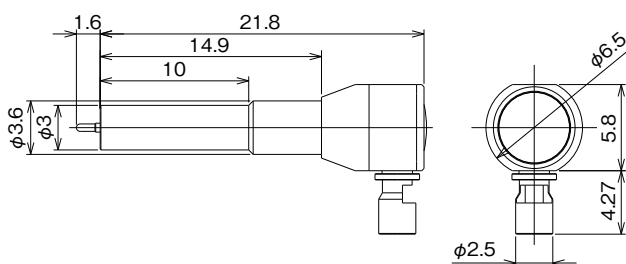
● 簡易ロック (ショートタイプ)



製品番号	HRS No.	ライフ
MS-156-088LP-H1	358-0268-5 00	500回

(注) 適合ケーブル：潤工社製 DFS111-UL1979

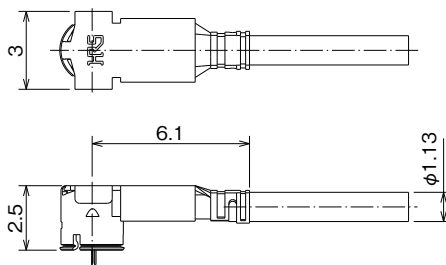
● 簡易ロック (ロングタイプ)



製品番号	HRS No.	ライフ
MS-156-088LP-H2	358-0275-0 00	500回

(注) 適合ケーブル：潤工社製 DFS111-UL1979

● 簡易ロック (アンテナ接続用タイプ)

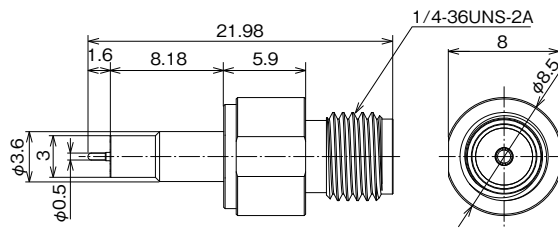


製品番号	HRS No.	ライフ
MS-156C-LP-068	358-0276-3 00	30回

(注) 適合ケーブル：日星電気 (株) 製 RF-MF50161 (灰色)

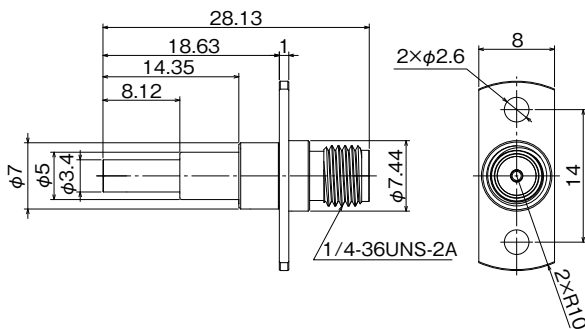
■ SMA変換アダプタ

● 簡易ロックタイプ



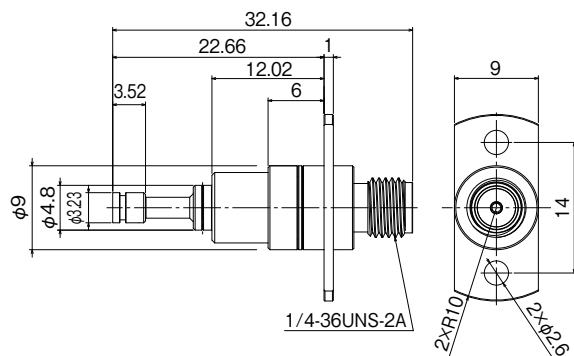
製品番号	HRS No.	ライフ
MS-156-HRMJ-H1	358-0290-4 00	500 回

● フランジ付き押し付けタイプ



製品番号	HRS No.	ライフ
MS-156-HRMJ-3A	358-0325-7 00	10,000 回

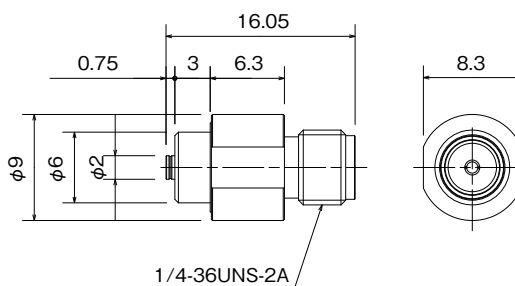
● フローティングタイプ



製品番号	HRS No.	ライフ
MS-156-HRMJ-F6	358-0352-0 00	10,000 回

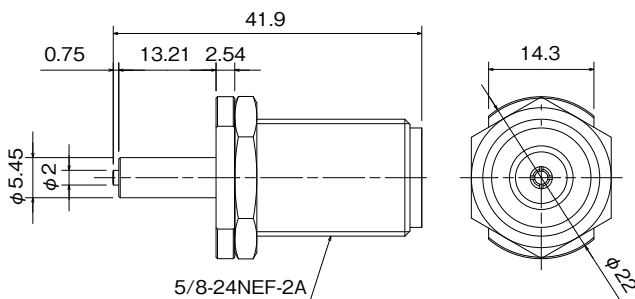
■ プラグ測定用アダプタ

● SMA変換タイプ



製品番号	HRS No.	ライフ
MS-156R-HRMJ-1	358-0188-8 00	500回

● N型変換タイプ



製品番号	HRS No.	ライフ
MS-156R-NJ-1	358-0176-9 00	500回

ご検討にあたって

本カタログに記載の仕様は参考値となります。

ご採用の検討や注文に際しては、あらかじめ、「図面」・「製品規格表」の確認をお願いいたします。

ケーブルとの組み合わせで使用するコネクタにつきましては、必ず適合ケーブルをご使用ください。

適合外ケーブルをご検討の場合は、弊社販売窓口までお問い合わせください。

弊社指定の工具以外による結線加工については保証の対象外となります。

下記の用途へのご使用を検討される場合、必ず弊社販売窓口までご相談ください。条件によって保証可否を検討させていただきます。
(自動車車載、医療機器、公共インフラ、航空宇宙/防衛等の極めて高い信頼性を要求される機器)