

MS-162B Series

小型インタフェース 同軸スイッチ



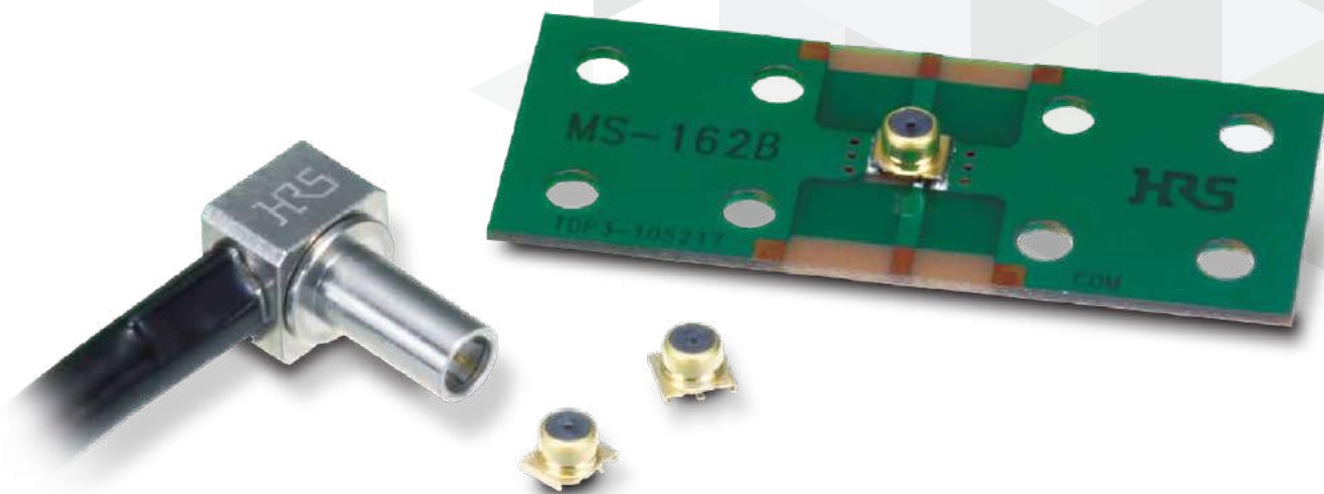
Coax Switch



Compact



RF



概要

MS-162Bシリーズは、携帯端末のインタフェース用の同軸スイッチです。

また、高周波で使用するマイクロ基板 (DC~10GHz) 検査用にも用いる事が出来ます。

プラグ未嵌合状態ではコモン端子と基板回路側 (NC) が接続し回路が形成されています。

プラグを嵌合することにより、NC端子からプラグ側の回路に切り換わります。

携帯端末でご使用の場合はパーティカルタイプの為、アンテナの近くに設置し、出力検査、外部アンテナとの切換等にご使用頂けます。

特長

1. 広帯域で使用可能 (DC~10GHz対応)

使用周波数はDC~10GHzと広帯域で使用可能です。

2. 低挿入損失

未嵌合時

~ 2GHz 0.2dB以下

~ 3GHz 0.3dB以下

~ 6GHz 0.5dB以下

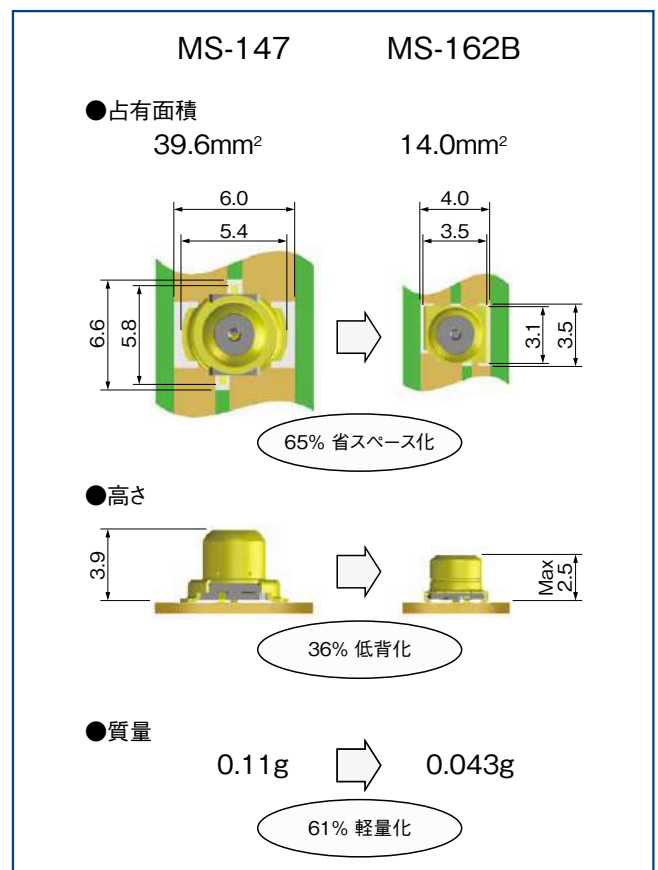
~ 10GHz 0.7dB以下

3. 省スペース・低背

サイズ : 3.5mm×3.5mm (ノミナル)

高さ : 2.5mm 以下

質量 : 0.043g



当社従来製品 MS-147との比較

4. 高寿命

挿抜回数の保証値は、12,000回と高寿命です。

5. 自動実装対応

エンボス梱包による自動実装に対応しております。

6. セルフアライメント

プラグ嵌合時の誘い量は、±0.5mmです。

7. ベリリウムフリー、ハロゲンフリー

レセプタクルには、ベリリウム及び塩素、臭素は使用しておりません。

・ IEC 61249-2-21に従い定義

Br 900ppm以下、Cl 900ppm以下、Br+Cl 1500ppm以下

製品規格

項目	未嵌合時	嵌合時
使用温度範囲	-40 ~ +85°C	
定格電力	4W	
周波数範囲	DC ~ 10 GHz	
V.S.W.R.	1.2 以下 (DC ~ 3GHz) 1.5 以下 (3 ~ 6GHz) 1.7 以下 (6 ~ 10GHz)	1.2 以下 (DC ~ 3GHz) 1.6 以下 (3 ~ 6GHz) 1.7 以下 (6 ~ 10GHz)
挿入損失	0.15 dB 以下 (DC ~ 2GHz) 0.2 dB 以下 (2 ~ 3GHz) 0.4 dB 以下 (3 ~ 6GHz) 0.7 dB 以下 (6 ~ 10GHz)	0.2 dB 以下 (DC ~ 2GHz) 0.3 dB 以下 (2 ~ 3GHz) 0.5 dB 以下 (3 ~ 6GHz) 0.7 dB 以下 (6 ~ 10GHz)
逆方向損失	—	25 dB 以上 (DC ~ 1GHz) 20 dB 以上 (1 ~ 3GHz) 14 dB 以上 (3 ~ 6GHz) 12 dB 以上 (6 ~ 10GHz)

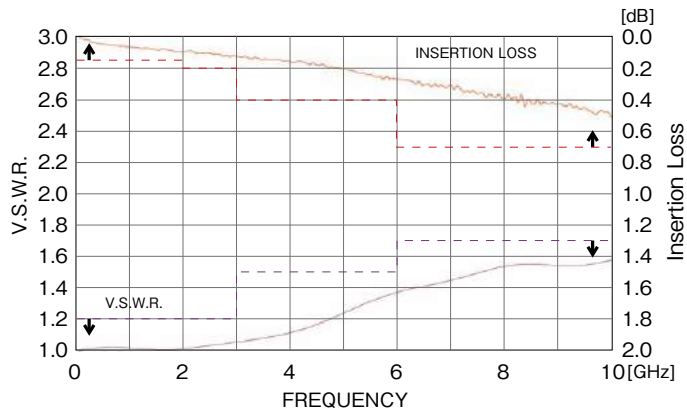
項目	規格	条件
接触抵抗	100mΩ以下	100mA 以下で測定
絶縁抵抗	1000MΩ以上	100V DC で測定
耐電圧	せん絡・絶縁破壊のないこと	100V AC を 1 分間
耐振性	1 μs 以上の瞬断がないこと	周波数 10 ~ 55Hz、片振幅 0.75mm、 3 軸方向各 10 サイクル 計 30 サイクル
耐衝撃性	1 μs 以上の瞬断がないこと	加速度 490m/s ² 、正弦半波で 3 方向 各 3 回 計 18 回
温度サイクル	接触抵抗：100mΩ以下 絶縁抵抗：10MΩ以上	温度：-55 → +15 ~ +35 → +85 → +15 ~ +35°C 時間：30 → 2 ~ 3 → 30 → 2 ~ 3 分 100 サイクル
耐熱性	接触抵抗：100mΩ以下 絶縁抵抗：10MΩ以上	温度 85°C、96 時間放置
耐寒性	接触抵抗：100mΩ以下 絶縁抵抗：10MΩ以上	温度 -55°C、96 時間放置
耐湿性	接触抵抗：100mΩ以下 絶縁抵抗：10MΩ以上	温度 40°C、湿度 90 ~ 95%、96 時間放置
繰り返し動作	接触抵抗：100mΩ以下	挿抜 12,000 回

材質・処理

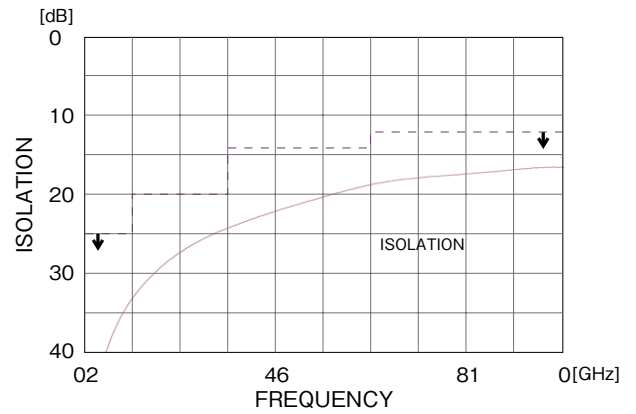
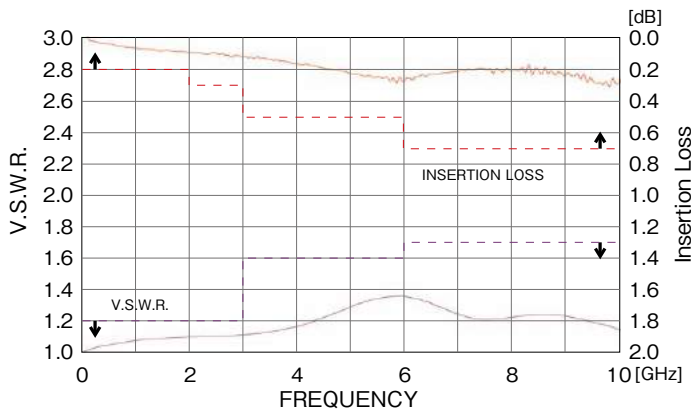
部品	材質	処理	UL 規格
シェル	黄銅	金めっき	—
絶縁ケース	LCP	—	UL94V-0
コモン端子	銅合金	部分金めっき	—
アンテナ端子	りん青銅	部分金めっき	—

高周波特性 (TYPICAL)

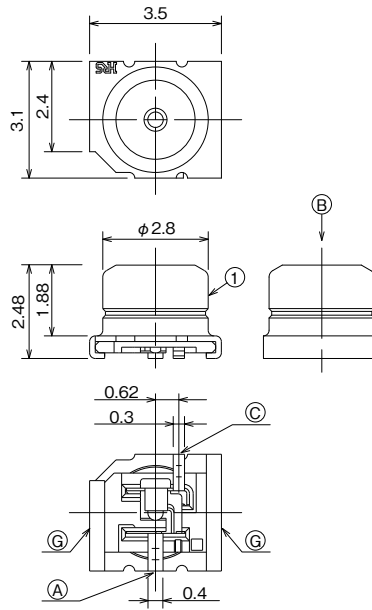
● NORMALLY CLOSED (未嵌合時)



● NORMALLY OPEN (嵌合時)

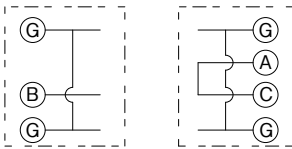


レセプタクル



● 回路図

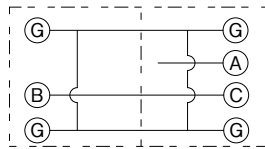
[プラグ未嵌合時]



プラグ

MS-162B

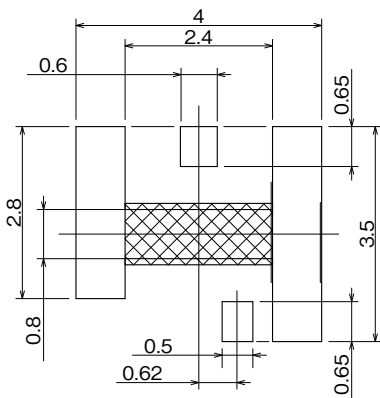
[プラグ嵌合時]



プラグ

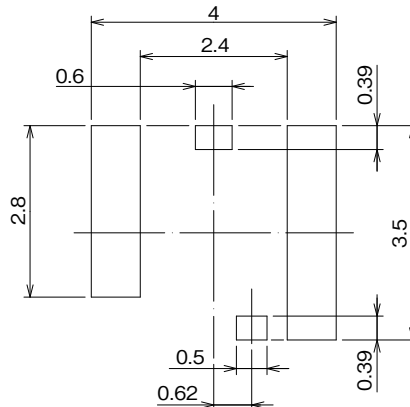
MS-162B

● 指定ランドパターン寸法



部は、レジストが必要です。

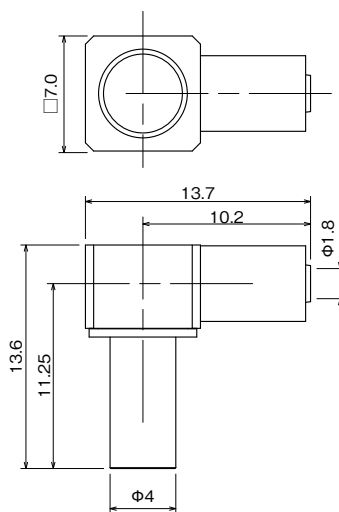
● 指定メタルマスク寸法



(注) 指定メタルマスク厚: $t = 0.12\text{mm}$

製品番号	HRS No.	購入単位
MS-162B	CL0358-0343-9-00	1 リール 3,000 個巻き

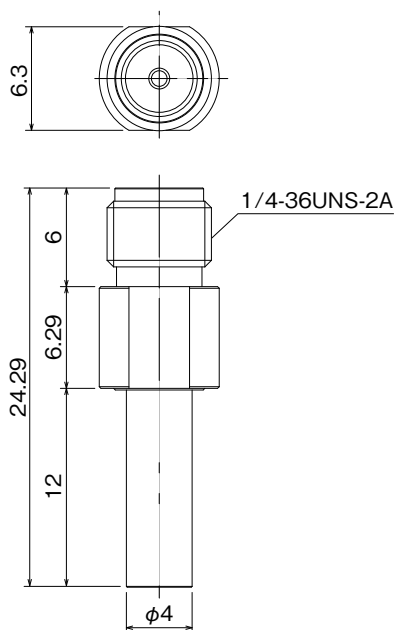
プラグ



製品番号	HRS No.	購入単位	備考
MS-162-C(LP)-1	CL0358-0222-4-00	1袋 20個入り	ハーネス対応 L 曲がりタイプ

(注) 適合ケーブル：(株)フジクラ 1.5D-HQEW、1.5D-QEW
 ケーブル結線工具：外部導体用 HT303/PO-P-2-T、フタ圧入用 UM-T-1

SMA変換アダプタ



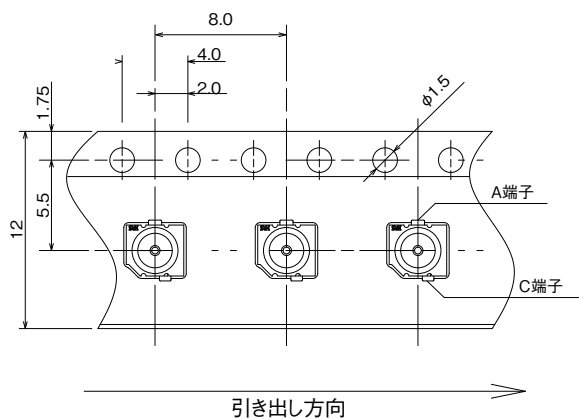
製品番号	HRS No.	簡易ロック	購入単位	備考
MS-162-HRMJ-1	CL0358-0210-5-00	—	1トレイ 50個入り	MS-162B – SMA ジャック変換アダプタ
MS-162-HRMJ-H1	CL0358-0221-1-00	○		

梱包仕様図

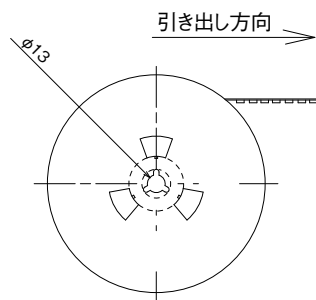
IEC 60286-3 / JIS C 0806 準拠

レセプタクル

●エンボスキャリアテープ寸法図

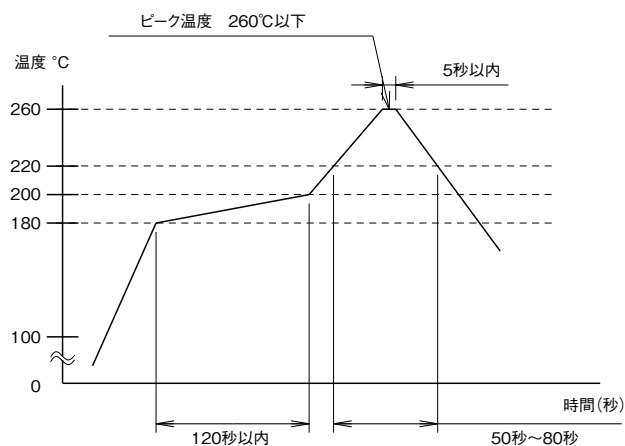


●リール状態寸法図



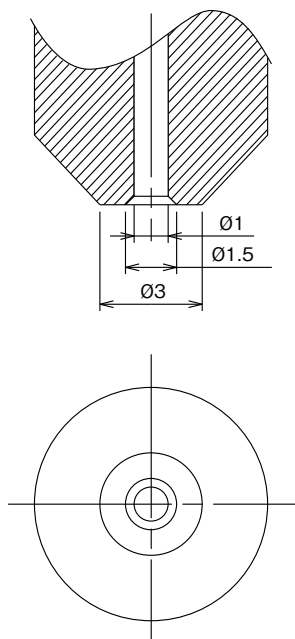
推奨温度プロファイル

●鉛フリーはんだ温度プロファイル



[条件]	
ピーク温度	: 260°C以下
ピーク温度時間	: 5秒以内
基本ピーク温度	: 240~255°C
220°C以上	: 50~80秒
180~200°C	: 120秒以内

推奨吸着ノズル寸法図

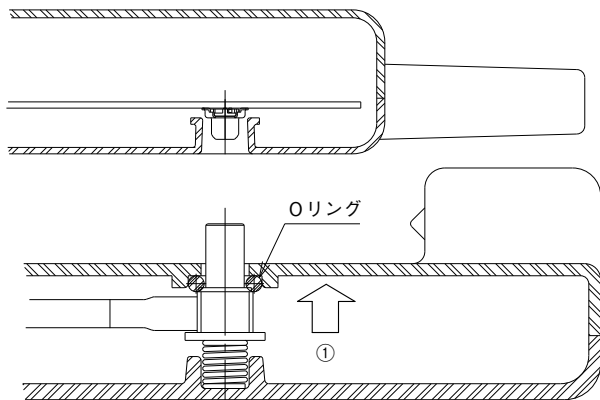


使用実施例

● インタフェースとしての実施例

(注) この図は実装の一例を示します。

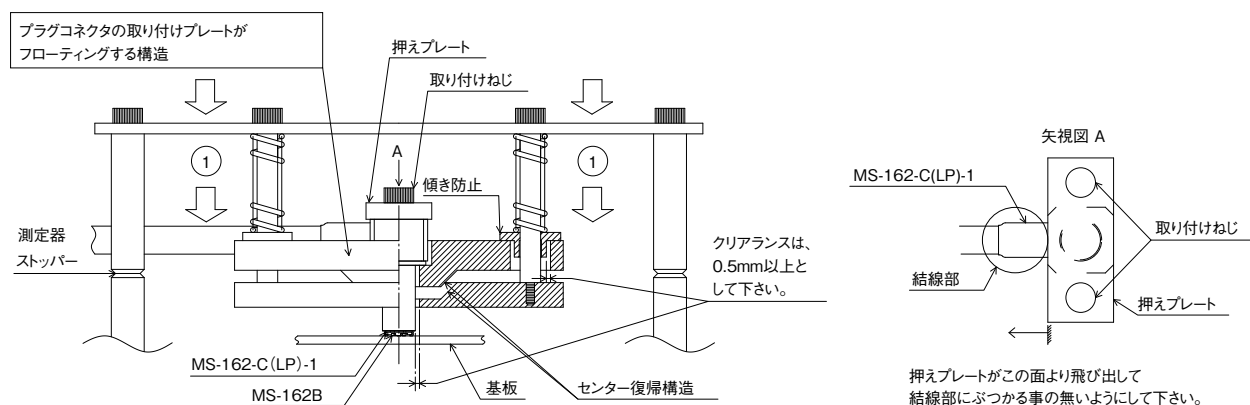
フローティングする構造及び、ばねによって押しつける構造を施してください。プラグの嵌合完了後、①の合計荷重が 10～15N になるようにしてください。



● 検査工程での実施例

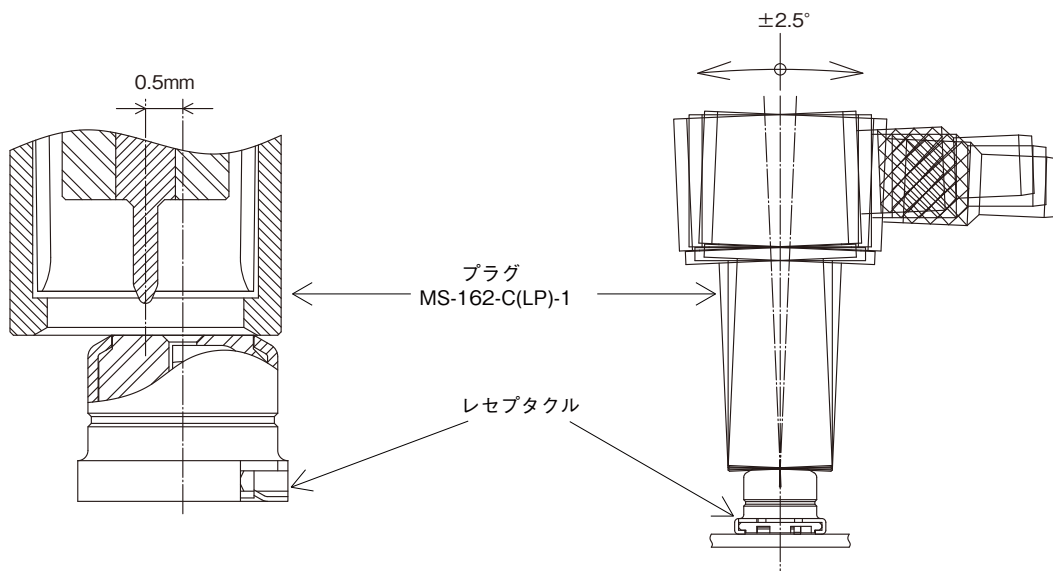
(注) この図は、実装の一例を示します。

フローティングする構造及び、ばねによって押しつける構造を施してください。プラグの嵌合完了後、①の合計荷重が 10～15N になるようにしてください。



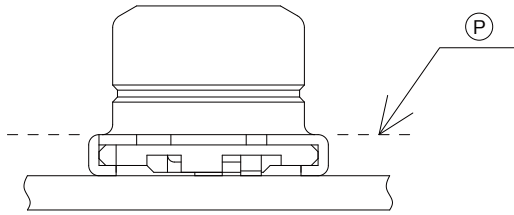
【嵌会時の許容誘い込み量・角度】

(注) レセプタクル及びプラグのテーパで誘われるまでの挿入角度であり、嵌合のプロセスではフローティングする機能を設け、ばねによって垂直に押し付けてご使用ください。



使用上の注意

1. 本製品は洗浄できません。
2. 基板実装状態で落下した際、筐体から本製品に力が加わらないように設計上のご配慮をお願いします。
3. 手はんだでの実装は行わないでください。接点部へのはんだ上がり、フラックス上がりの恐れがあります。
4. ヒートガン、ホットプレート等をご使用の場合は、260℃以下 10秒以内でお願いします。
上記条件を超えると、樹脂部が溶けて変形する恐れがあります。
5. 弊社指定のランドパターンおよびメタルマスク寸法以外での実装は、はんだ上がり、フラックス上がりの影響によって製品機能障害を引き起こす可能性があるため行わないでください。
6. 粉塵、多湿、ガス、超高温、超低温等の特殊環境下での使用はご遠慮ください。
7. 携帯端末のRFインタフェースとしてご使用の場合、プラグ未嵌合時にゴムキャップ等をしてゴミが入らぬ様、ご配慮ください。
8. ご使用の際にはプラグを必ずP部に押し当ててご使用ください。



ご検討にあたって

本カタログに記載の仕様は参考値となります。

ご採用の検討や注文に際しては、あらかじめ、「図面」・「製品規格表」の確認をお願いいたします。
ケーブルとの組み合わせで使用するコネクタにつきましては、必ず適合ケーブルをご使用ください。
適合外ケーブルをご検討の場合は、弊社販売窓口までお問い合わせください。

弊社指定の工具以外による結線加工については保証の対象外となります。

下記の用途へのご使用を検討される場合、必ず弊社販売窓口までご相談ください。

条件によって保証可否を検討させていただきます。

(自動車車載、医療機器、公共インフラ、航空宇宙/ 防衛等の極めて高い信頼性を要求される機器)