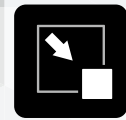


# MS-180 Series

## 高さ 0.85mm 超小型同軸スイッチ



RF



Compact



Wide Variation



## 概要

MS-180シリーズは携帯端末の回路、及び高周波回路の検査用に開発した超小型同軸スイッチです。機器の小型化やマルチバンド化による高密度基板実装に対応し、広帯域11GHz迄対応しています。小型ながら容易に回路検査を行うことができます。

プラグ未嵌合状態では、コモン端子とアンテナ端子が接続し回路が形成されています。プラグを嵌合することにより、アンテナ端子からプラグ側回路に切り換わります。

プラグコネクタも従来品より小型・細径化したことにより、お客様の設備内での占有スペースが少なくなりました。

## 特長

### 1. 低挿入損失

未嵌合時

～ 3.0GHz 0.1dB以下

～ 6.0GHz 0.2dB以下

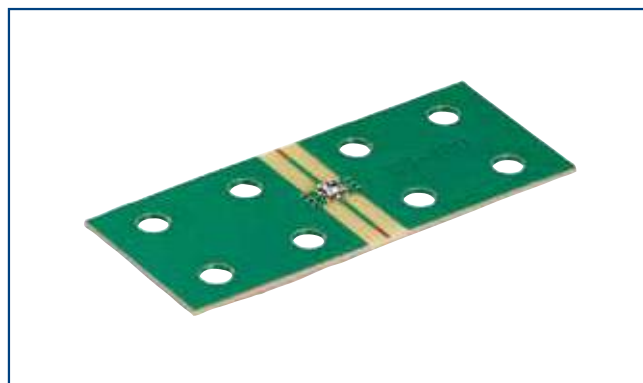
～ 11.0GHz 0.3dB以下

### 2. 超低背・省スペース

高さ:0.85mm(ノミナル)

サイズ:1.8mm×1.8mm(ノミナル)

重量:0.007g

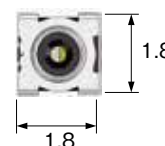
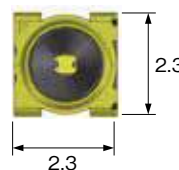


基板実装面積の省スペース化

MS-156C

MS-180

●占有面積



約 38.7% の省スペース化

●実装高さ



約 37% の低背化

●重量

0.016g



0.007g

約 56.3% の軽量化

当社従来製品 MS-156Cとの比較

### 3. 広帯域で使用可能

使用周波数は、DC～11GHz（未嵌合時）と広帯域で使用可能です。

### 4. 実装禁止エリア・セット開口穴の縮小化

プラグ先端外径がφ2.24mmと細い為、実装禁止エリア及びセットの開口穴を極力小さくすることが出来ます。

### 5. 自動実装対応

エンボステープによる自動実装に対応。

### 6. ベリリウムフリー、ハロゲンフリー

レセプタクルには、ベリリウム及び塩素、臭素は使用していません。

\*IEC 61249-2-21に従い定義

Br 900ppm以下、Cl 900ppm以下、Br + Cl 1,500ppm以下

## 製品規格

使用温度範囲	-40 ~ +85℃			
定格電力	2W			
周波数範囲	DC ~ 11GHz 未嵌合時		DC ~ 8GHz 嵌合時 (MS-180-HRMJ-3)	
V.S.W.R.	DC ~ 3.0GHz	1.2 以下	DC ~ 3.0GHz	1.2 以下
	3.0 ~ 6.0GHz	1.3 以下	3.0 ~ 8.0GHz	1.3 以下
	6.0 ~ 11.0GHz	1.4 以下		
挿入損失	DC ~ 3.0GHz	0.10dB 以下	DC ~ 3.0GHz	0.3dB 以下
	3.0 ~ 6.0GHz	0.20dB 以下	3.0 ~ 6.0GHz	0.5dB 以下
	6.0 ~ 11.0GHz	0.30dB 以下	6.0 ~ 8.0GHz	0.6dB 以下
逆方向損失	DC ~ 3.0GHz	25dB 以上		
	3.0 ~ 6.0GHz	20dB 以上		
	6.0 ~ 11.0GHz	12dB 以上		

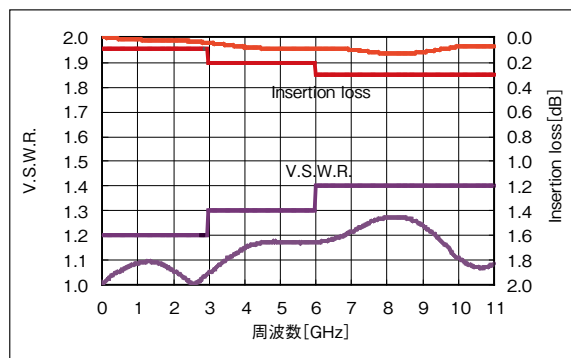
項目	規格	試験条件
接触抵抗	100mΩ以下	100mA 以下で測定
絶縁抵抗	1000MΩ以上	DC 100V で測定
耐電圧	せん絡・絶縁破壊のないこと	AC 100V で測定
耐振性	1μs 以上の瞬断のないこと	周波数 10 ~ 55Hz、片振幅 0.75mm 3軸方向各 10 サイクル 計 30 サイクル
耐衝撃性	1μs 以上の瞬断のないこと	加速度 490m/s <sup>2</sup> 作用時間 11ms 正弦半波 3方向 各 3回 計 18回
温度サイクル	接触抵抗：100mΩ以下 絶縁抵抗：10MΩ以上	温度 -55 → 15 ~ 35 → +85 → 15 ~ 35℃ 時間 30 → 2 ~ 3 → 30 → 2 ~ 3分 100 サイクル
耐熱性	接触抵抗：100mΩ以下 絶縁抵抗：10MΩ以上	温度 85℃ 96時間放置する。
耐寒性	接触抵抗：100mΩ以下 絶縁抵抗：10MΩ以上	温度 -55℃ 96時間放置する。
耐湿性	接触抵抗：100mΩ以下 絶縁抵抗：10MΩ以上	温度 40 ± 2℃、湿度 90 ~ 95%、96時間後
繰り返し動作	接触抵抗：100mΩ以下	挿抜回数 100回後

## 材質・処理

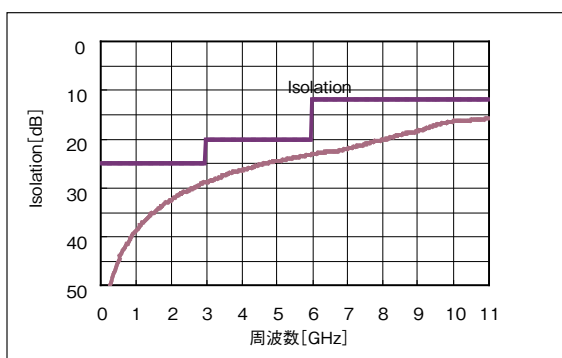
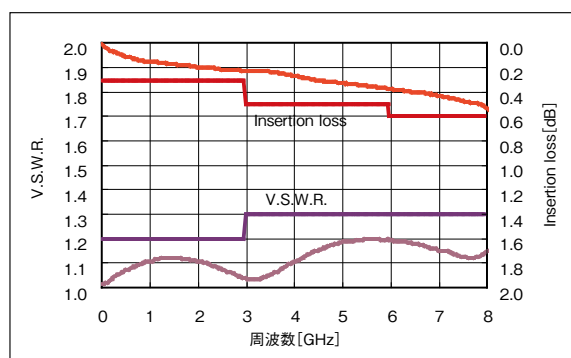
部品	材質	処理	UL 規格
シェル	黄銅	部分金めっき	—
絶縁ケース	LCP 樹脂	—	UL94V-0
コモン端子	銅合金	部分金めっき	—
アンテナ端子	銅合金	部分金めっき	—

## 高周波特性 (TYPICAL)

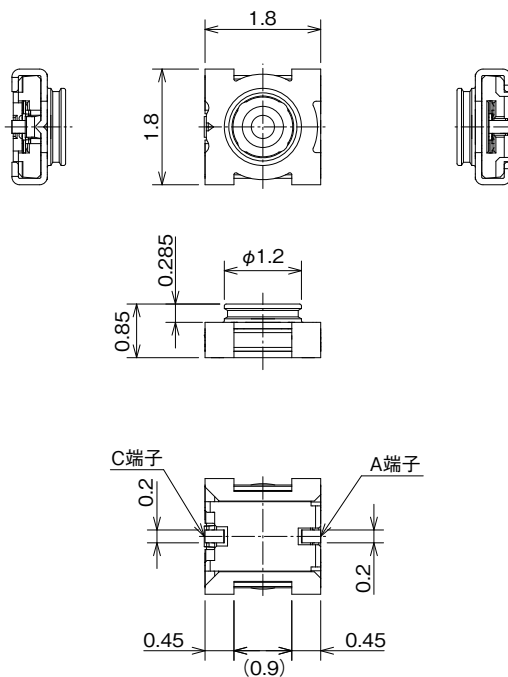
## ● NORMALLY CLOSED (未嵌合時)



## ● NORMALLY OPEN (嵌合時)



## レセプタクル

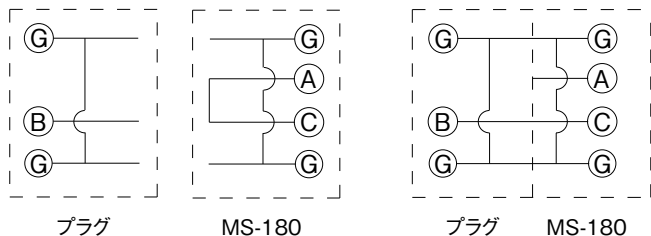


製品番号	HRS No.	販売単位
MS-180	358-0265-7 00	15,000 個/リール
MS-180 (20)	358-0265-7 20	3,000 個/リール

## ■ 回路図

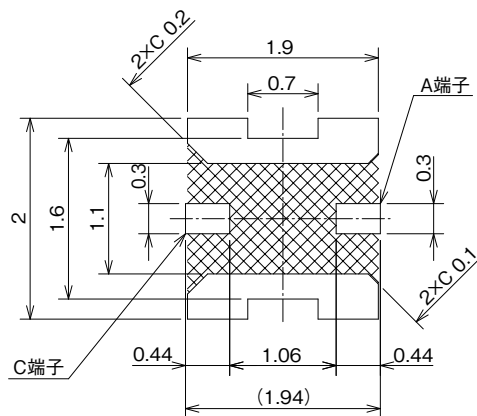
未嵌合時

嵌合時

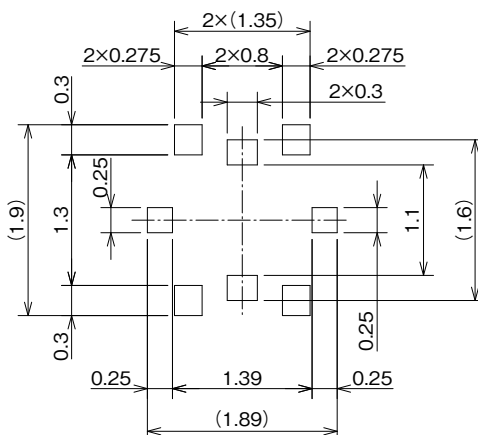


## ■ 指定ランドパターン寸法

## ■ 指定メタルマスク寸法 (板厚:0.1mm)



:基板銅箔およびレジスト不可エリア

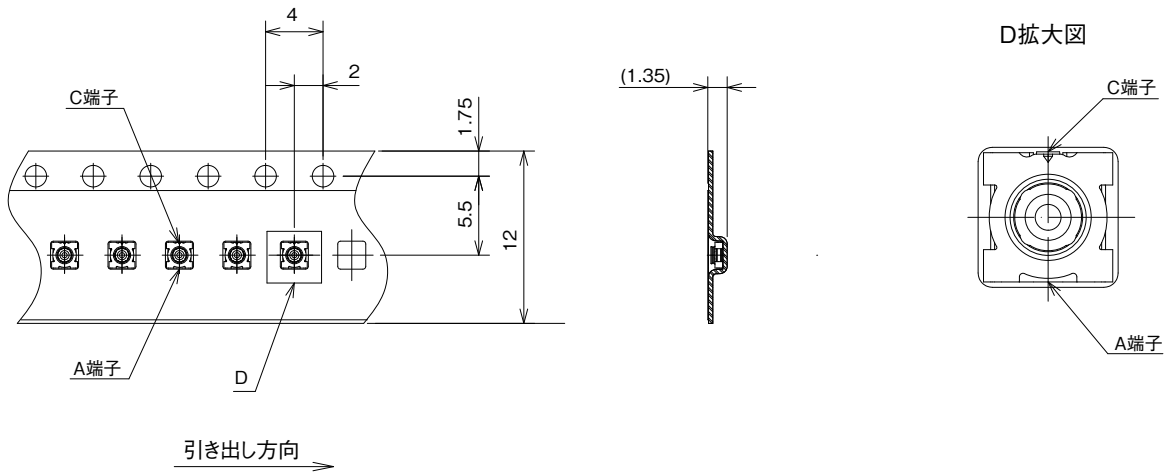


(注 1) 弊社指定の基板パターンおよびメタルマスク寸法以外での実装は行わないでください。

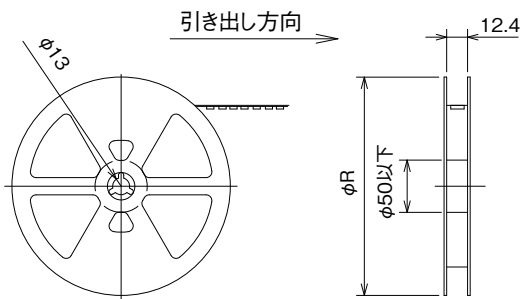
(注 2) はんだ上がり、フラックス上りの影響により、製品機能障害を引き起こします。

(注 3) 手はんだ実装は行わないでください。接点部へのはんだ上がり、フラックス上がりが発生する場合があります。

## エンボステープキャリア寸法図 (JIS C 0806 / IEC60286準拠)



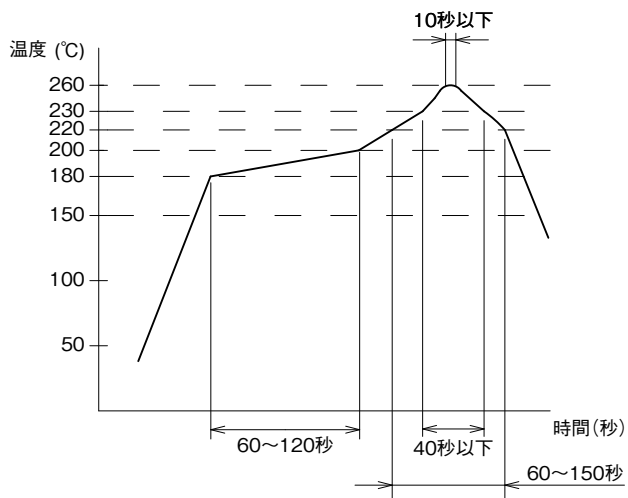
## ● リール寸法図



製品番号	リール外径	製品巻き数
MS-180	$\phi$ 380mm	15,000 個
MS-180 (20)	$\phi$ 180mm	3,000 個

## 推奨リフロー条件

### ● 鉛フリーはんだ使用時推奨条件



① Max 温度	260°C
②ピーク温度時間	10 秒以下
③ 230°C以上	40 秒以下
④ 220°C以上	60 ~ 150 秒
⑤ 180 - 200°C	60 ~ 120 秒

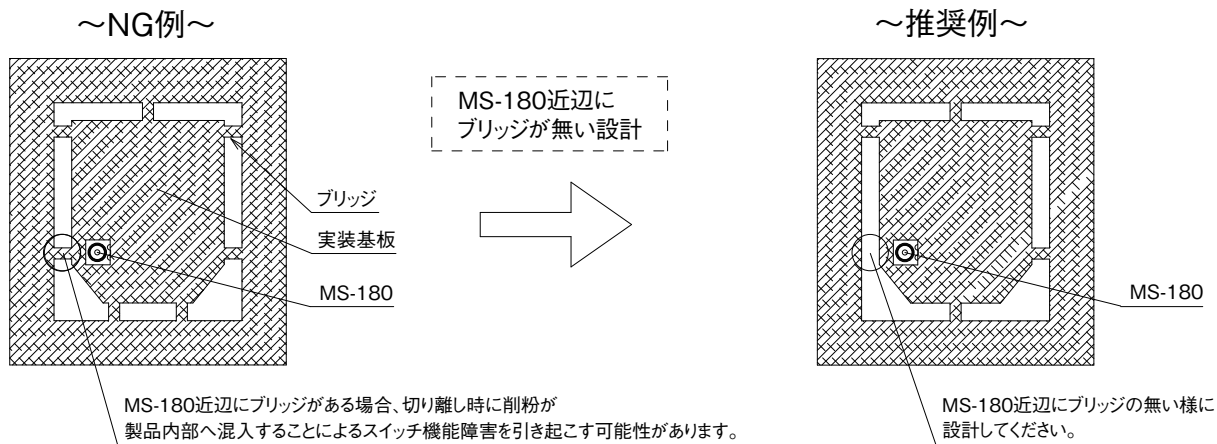
指定メタルマスク厚  $t=0.1\text{mm}$   
リフロー回数 2 回以下



## ご使用上の注意

1. 指定基板パターンおよび指定メタルマスク寸法以外での実装は、はんだ上がり、フラックス上がりの影響によって製品機能障害を引き起こす可能性があるため、行わないでください。
2. 製品底面部(6ページ指定ランドパターン寸法の☒部)に基板銅箔やレジスト加工を行った場合には、弊社にて製品保証いたしかねますのでご了承ください。
3. 手はんだでの実装は行わないでください。接点部へのはんだ上がり、フラックス上がりの恐れがあります。
4. MS-180実装後の基板を、ルーター等で切り離しを行う場合は、削粉が入ることによる製品機能障害を引き起こす可能性があるため、ブリッジはMS-180より離れた位置に設計願います。また、工程内では削粉が飛び散らないよう吸引をお願いします。

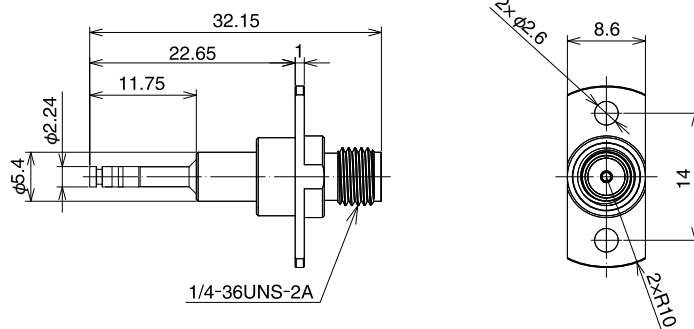
### ～MS-180実装後の基板例～ (MS-180とブリッジの位置関係)



5. 本製品は回路検査用(チェック端子)としてのみご使用ください。インターフェイスにはご使用出来ません。
6. 粉塵、多湿、ガス、超高温、超低温等の特殊環境下でのご使用はご遠慮ください。
7. 本製品には簡易ロック付きプラグと押し付けタイプの2種類のプラグをご用意しております。簡易ロック付きのプラグは製品開発時でのご使用を目的としており、量産工程内でのご使用は出来ません。
8. 本製品の洗浄は出来ません。
9. 基板実装状態で落下した際、筐体から本製品に力が加わらないように設計上のご配慮をお願いします。
10. ヒートガン、ホットプレート等をご使用の場合は、Max260℃10秒以内でお願いいたします。上記条件を超えると、樹脂部が溶けて変形する恐れがあります。
11. 工程内で自動検査を行う場合、使用実施例として『プラグコネクタ取り扱い説明書』をご用意しておりますのでご請求ください。

## ■ SMA変換アダプタ (プラグコネクタ)

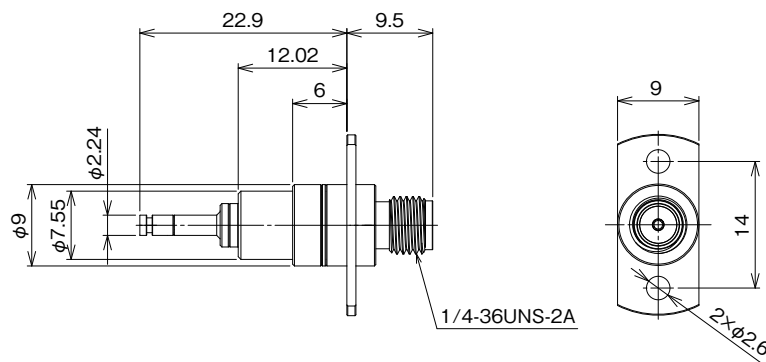
### ● 本体-フランジ固定押し付けタイプ (量産ライン用)



製品番号	HRS No.	ライフ
MS-180-HRMJ-3	358-0318-1 00	10,000 回

- (注 1) MS-180 と垂直に嵌合し、6 ~ 10N の荷重を負荷してご使用ください。  
 (注 2) ライフはプラグ単品保証であり、同一レセプタクルとの保証ではありません。  
 (注 3) 治具に付ける際はフローティング機能及びばねによって押し付ける機能を必ず施してください。

### ● フローティングタイプ (量産ライン用)

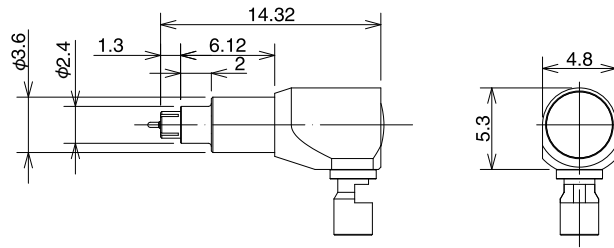


製品番号	HRS No.	ライフ
MS-180-HRMJ-F6	358-0346-7 00	100 万回

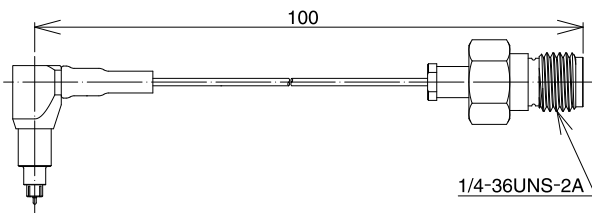
- (注 1) MS-180 と垂直に嵌合し、指定ストローク内 (1mm ~ 2mm) でご使用ください。  
 (注 2) ライフはプラグ単品保証であり、同一レセプタクルとの保証ではありません。

## ■ ケーブルハーネスプラグ

### ● 簡易ロック付きタイプ(試作評価用)



製品番号	HRS No.	ライフ
MS-180-040LP-H3	358-0319-4 00	500回



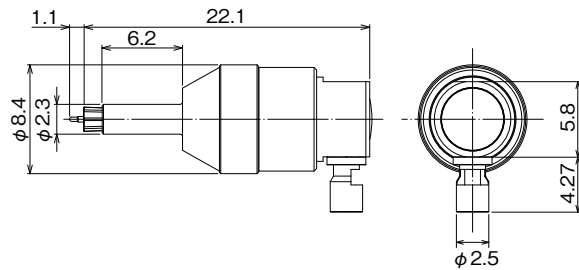
製品番号	HRS No.	ライフ
MS180LH3-HRMJ-040V100	362-0224-9 01	500回

(注1) MS-180との嵌合保持が出来る様にロック機構を設けてます。嵌合垂直状態を保持した上でご使用ください。

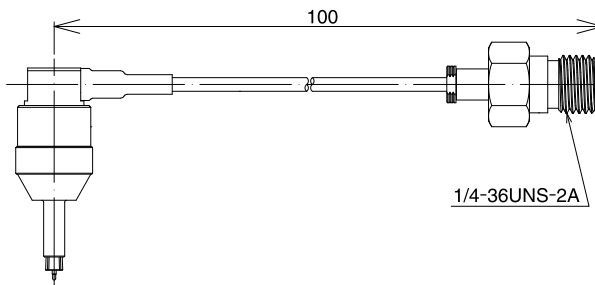
(注2) ライフはプラグ単品保証であり、同一レセプタクルとの保証ではありません。

(注3) 本製品は、ハーネス品での納入となりますので、下記製品にてご用命ください。またケーブル長さ、取付けコネクタ変更等については、ご相談ください。

### ● 完全ロックタイプ(試作評価用)



製品番号	HRS No.	ライフ
MS-180-088LP-H1	358-0269-8 00	500回



製品番号	HRS No.	ライフ
MS180LH1-HRMJ-088V100	362-0223-6 01	500回

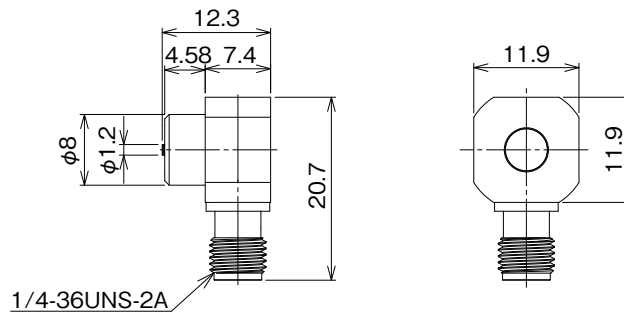
(注1) MS-180との嵌合保持が出来る様にロック機構を設けてます。嵌合垂直状態を保持した上でご使用ください。

(注2) ライフはプラグ単品保証であり、同一レセプタクルとの保証ではありません。

(注3) 本製品は、ハーネス品での納入となりますので、下記製品にてご用命ください。またケーブル長さ、取付けコネクタ変更等については、ご相談ください。

## ■ プラグ測定用アダプタ

MS-180用のプラグを測定する為に用いるアダプタです。



製品番号	HRS No.	ライフ
MS-180LR-HRMJ-1	358-0304-7 00	500回

## ご検討にあたって

本カタログに記載の仕様は参考値となります。

ご採用の検討や注文に際しては、あらかじめ、「図面」・「製品規格表」の確認をお願いいたします。  
ケーブルとの組み合わせで使用するコネクタにつきましては、必ず適合ケーブルをご使用ください。

適合外ケーブルをご検討の場合は、弊社販売窓口までお問い合わせください。

弊社指定の工具以外による結線加工については保証の対象外となります。

下記の用途へのご使用を検討される場合、必ず弊社販売窓口までご相談ください。条件によって保証可否を検討させていただきます。  
(自動車車載、医療機器、公共インフラ、航空宇宙/防衛等の極めて高い信頼性を要求される機器)