

MS-190 Series

DC ~ 11GHz 高さ 0.68mm スイッチ機能付超小型同軸コネクタ



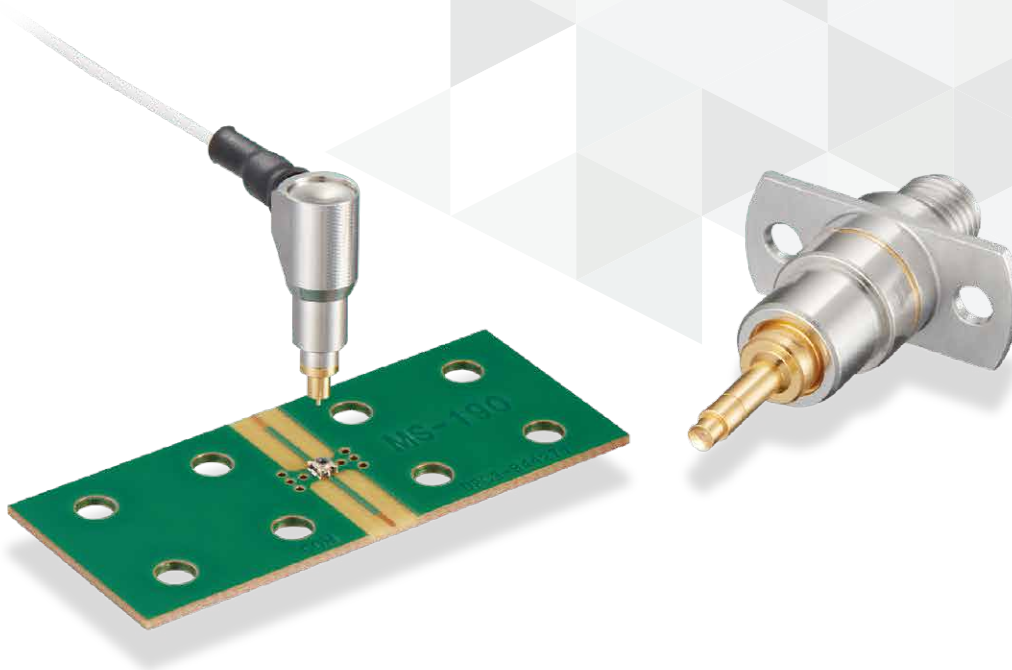
Coax Switch



Compact



RF



Dec.1.2024 Copyright 2024 HIROSE ELECTRIC CO., LTD. All Rights Reserved.

概要

MS-190シリーズは携帯端末機の内部出力検査、及び高周波回路の検査用に開発したスイッチ機能付超小型同軸コネクタです。スマートフォン、ウェアラブル機器等、通信端末の小型化による高密度基板実装に対応し、11GHz迄の高周波帯域に対応しています。確実・容易に回路検査を行うことが出来ます。

特長

1. 広帯域で使用可能

周波数は、DC~11GHz（未嵌合時）と広帯域で使用可能です。

2. 低挿入損失

未嵌合時

～ 3.0GHz 0.1dB以下

～ 6.0GHz 0.2dB以下

～ 11.0GHz 0.3dB以下

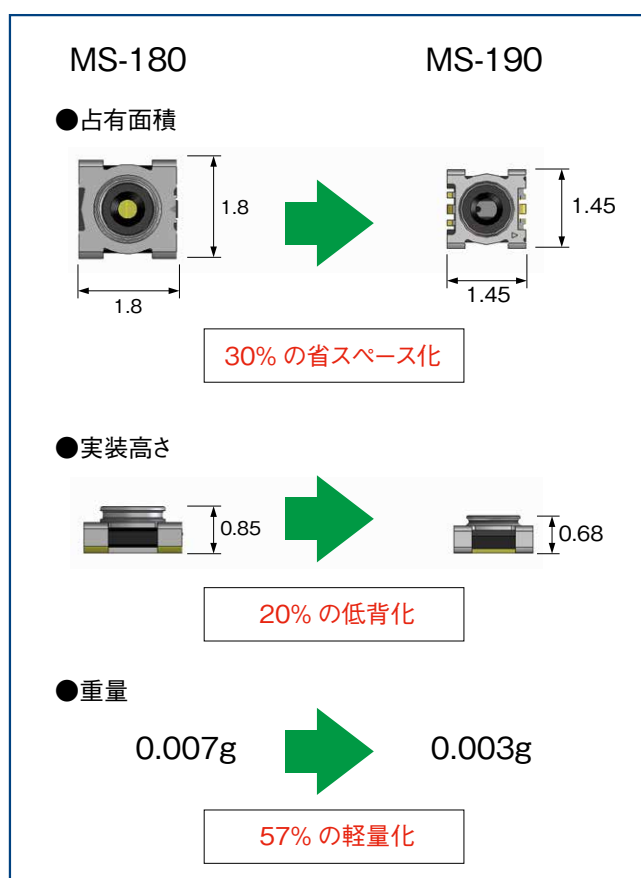
と低挿入損失です。

3. 超低背・省スペース

高さ:0.68mm(ノミナル)

サイズ:1.45mm×1.45mm(ノミナル)

重量:0.003g



弊社従来製品 MS-180との比較

4. 独立2点接点構造による高接触信頼性

独立2点接点構造により高い接触信頼性を確保しています。

5. 一体成形による異物侵入、フラックス上がり対策

端子とモールドが一体成形され隙間がない為、異物侵入及びフラックス上りに強い構造です。

6. 自動実装対応

エンボステープによる自動実装に対応。

7. ベリリウムフリー、ハロゲンフリー

レセプタクルには、ベリリウム及び塩素、臭素は使用していません。

*IEC 61249-2-21に従い定義

Br 900ppm以下、Cl 900ppm以下、Br + Cl 1500ppm以下

製品規格

使用温度範囲	-40 ~ +85℃			
定格電力	2W			
周波数範囲	DC ~ 11GHz 未嵌合時		DC ~ 6GHz 嵌合時 (MS-190-HRMJ-F6)	
V.S.W.R.	DC ~ 3.0GHz	1.2 以下	DC ~ 3.0GHz	1.3 以下
	3.0 ~ 6.0GHz	1.3 以下	3.0 ~ 6.0GHz	1.7 以下
	6.0 ~ 11.0GHz	1.4 以下		
挿入損失	DC ~ 3.0GHz	0.1dB 以下	DC ~ 3.0GHz	0.5dB 以下
	3.0 ~ 6.0GHz	0.2dB 以下	3.0 ~ 6.0GHz	0.7dB 以下
	6.0 ~ 11.0GHz	0.3dB 以下		
逆方向損失	DC ~ 3.0GHz	25dB 以上		
	3.0 ~ 6.0GHz	20dB 以上		
	6.0 ~ 11.0GHz	12dB 以上		

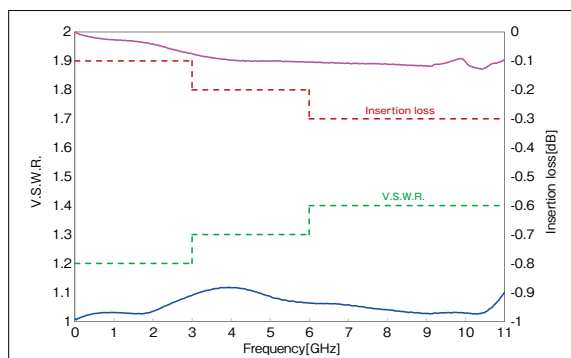
項目	規格	試験条件
接触抵抗	100mΩ以下	100mA 以下で測定
絶縁抵抗	1000MΩ以上	100V DC で測定
耐電圧	せん絡・絶縁破壊のないこと	100V AC を 1 分間
耐振性	1 μs 以上の瞬断のないこと	周波数 10 ~ 55Hz、片振幅 0.75mm 3 軸方向各 10 サイクル
耐衝撃性	1 μs 以上の瞬断のないこと	加速度 490m/s ² 作用時間 11ms 正弦半波 3 方向 各 3 回
温度サイクル	接触抵抗: 100mΩ以下 絶縁抵抗: 10MΩ以上	温度 -55 → +15 ~ +35 → +85 → +15 ~ +35℃ 時間 30 → 2 ~ 3 → 30 → 2 ~ 3 分 100 サイクル
耐熱性	接触抵抗: 100mΩ以下 絶縁抵抗: 10MΩ以上	温度 85℃ 96 時間放置
耐寒性	接触抵抗: 100mΩ以下 絶縁抵抗: 10MΩ以上	温度 -55℃ 96 時間放置
耐湿性	接触抵抗: 100mΩ以下 絶縁抵抗: 10MΩ以上	温度 40 ± 2℃、湿度 90 ~ 95%、96 時間後
繰り返し動作	接触抵抗: 100mΩ以下	挿抜回数 100 回後

材質・処理

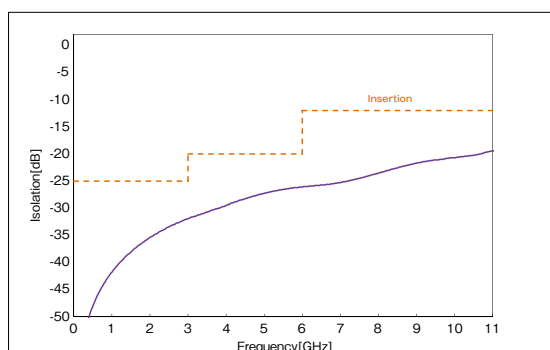
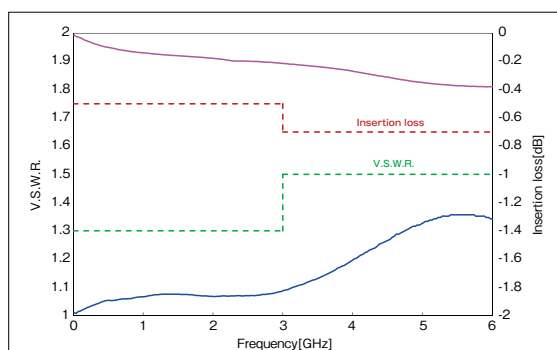
部品	材質	処理	UL 規格
シェル	リン黄銅	部分金めっき	—
絶縁座	LCP 樹脂	—	UL94V-0
コモン端子	銅合金	部分金めっき	—
アンテナ端子	銅合金	部分金めっき	—

高周波特性 (Typical)

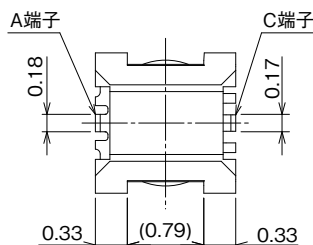
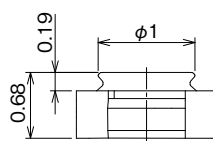
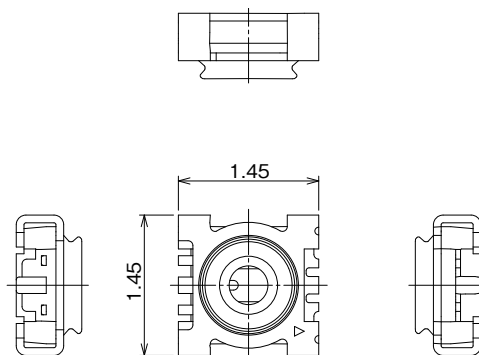
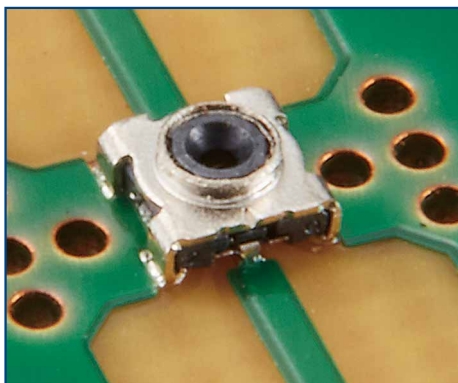
● NORMALLY CLOSED (未嵌合)



● NORMALLY OPEN (嵌合)



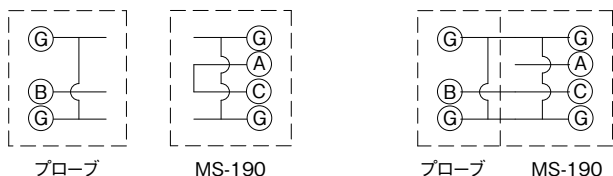
レセプタクル



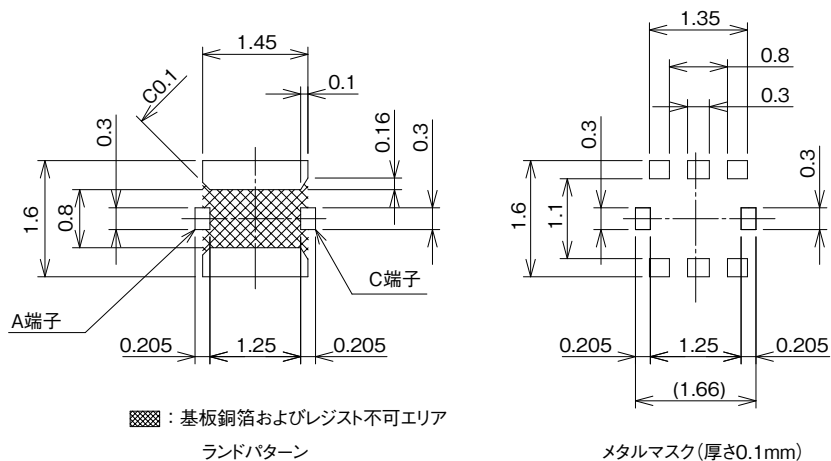
■ 回路図

未嵌合時

嵌合時



■ 指定ランド寸法および指定メタルマスク

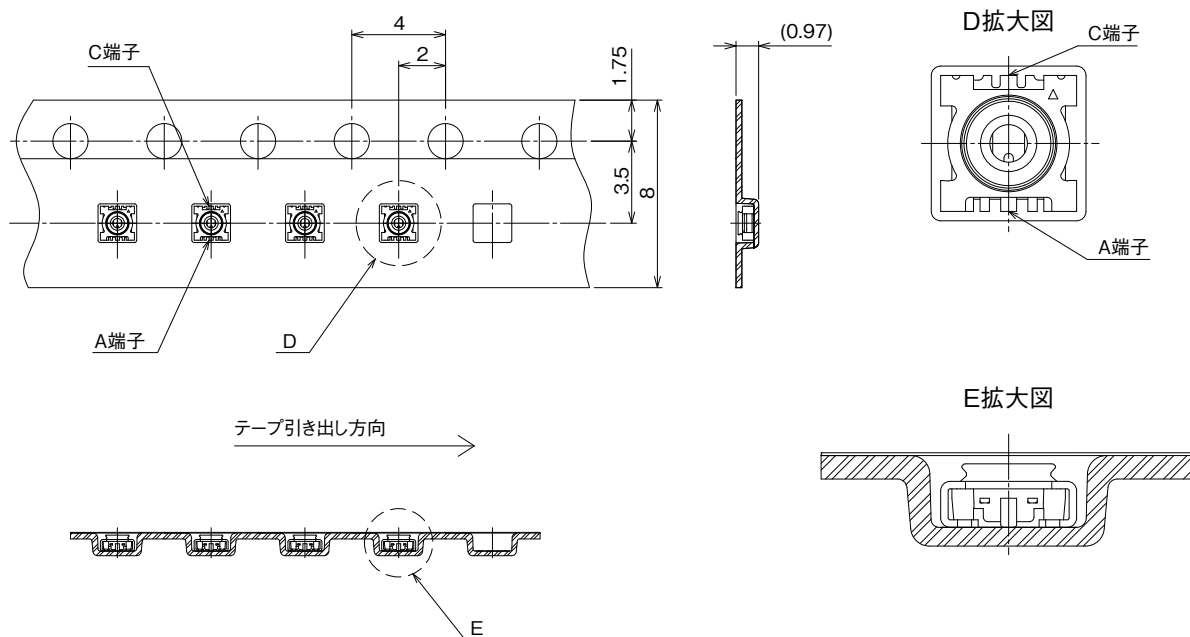


(注1) 弊社指定の基板パターンおよびメタルマスク寸法以外での実装は行わないでください。
 はんだ上がり、フラックス上がりの影響により、製品機能障害を引き起こします。

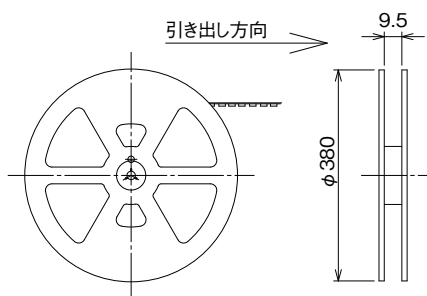
(注2) 手はんだ実装は行わないでください。接点部へのはんだ上がり、フラックス上がりが発生する場合があります。

製品番号	HRS No.	購入単位
MS-190	CL0358-0354-5-00	1 リール 20,000 個巻き

エンボステープキャリア寸法図 (JIS C 0806 / IEC 60286)

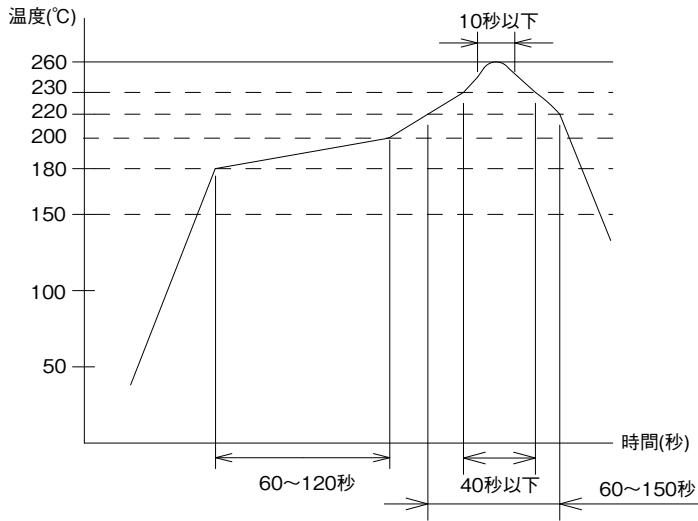


● リール寸法図



推奨リフロー条件

● 鉛フリーはんだ使用時推奨条件



【条件】

Max温度：260°C

ピーク温度時間：10秒以下

230°C以上：40秒以下

220°C以上：60~150秒

180~200°C：60~120秒

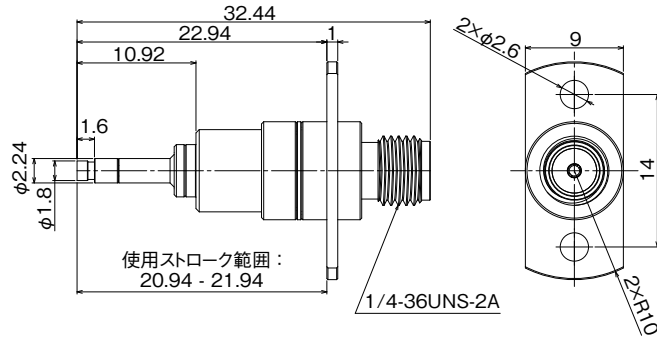
指定メタルマスク厚 $t=0.1\text{mm}$

リフロー回数 2回以下

検査・測定用プローブ

■ 本体-フランジ別体フローティングタイプ(量産ライン用)

● SMA変換アダプタ

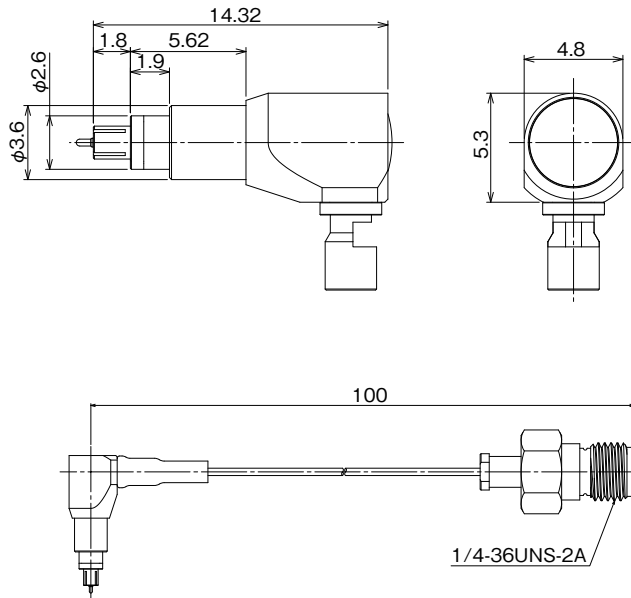


製品番号	HRS No.	ライフ	購入単位
MS-190-HRMJ-F6	CL0358-0007-0-00	100万回	1袋 1個入り

- (注 1) MS-190と垂直に嵌合し、指定ストローク内でご使用ください。
(注 2) ライフはプローブ単品保証であり、同一レセプタクルとの保証ではありません。

■ 簡易ロック付きタイプ(試作評価用)

● MS-190-040LP-H1



製品番号	HRS No.	ライフ	購入単位
MS190LH1-HRMJ-040V100	CL0358-0016-0-01	500回	1袋 1個入り

- (注 1) MS-190と自立嵌合可能な簡易ロックを設けていますが、ケーブル引張り等はさ垂直状態を保持した上でご使用ください。
(注 2) ライフはプローブ単品保証であり、同一レセプタクルとの保証ではありません。
(注 3) ハーネス品での納入となりますので、上記製品番号にてご注文ください。またケーブルの長さ、取付けコネクタの変更等については、ご相談ください。

使用上の注意

1. 本製品は洗浄できません。
2. 基板実装状態で落下した際、筐体から本製品に力が加わらないように設計上のご配慮をお願い致します。
3. 本製品は回路検査用(チェック用)としてのみご使用ください。
4. 簡易ロック付プローブは、自動ライン(量産ライン)では使用しないでください。
5. 手はんだでの実装は行わないでください。接点部へのはんだ上がり、フラックス上がりの恐れがあります。
6. ヒートガン、ホットプレート等をご使用の場合は、Max260℃ 10秒以内でお願いします。上記条件を超えると、樹脂部が溶けて変形する恐れがあります。
7. 弊社指定のランドパターンおよびメタルマスク寸法以外での実装は、はんだ上がり、フラックス上がりの影響によって製品機能障害を引き起こす可能性があるため、行わないでください。
8. 粉塵、多湿、ガス、超高温、超低温等の特殊環境下での使用はご遠慮ください。
9. 接点部に削粉が入り接触不良を起こすリスクをさけるため、MS-190実装後ルーター等で基板切断をする場合は、ブリッジはMS-190より離れた位置に設計し、また、工程では削粉が飛び散らないように吸引をお願い致します。

ご検討にあたって

本カタログに記載の仕様は参考値となります。

ご採用の検討や注文に際しては、あらかじめ、「図面」・「製品規格表」の確認をお願いいたします。

ケーブルとの組み合わせで使用するコネクタにつきましては、必ず適合ケーブルをご使用ください。

適合外ケーブルをご検討の場合は、弊社販売窓口までお問い合わせください。

弊社指定の工具以外による結線加工については保証の対象外となります。

下記の用途へのご使用を検討される場合、必ず弊社販売窓口までご相談ください。

条件によって保証可否を検討させていただきます。

(自動車車載、医療機器、公共インフラ、航空宇宙/ 防衛等の極めて高い信頼性を要求される機器)