

PCN10 Series

IEC603-2 / DIN41612 規格準拠品



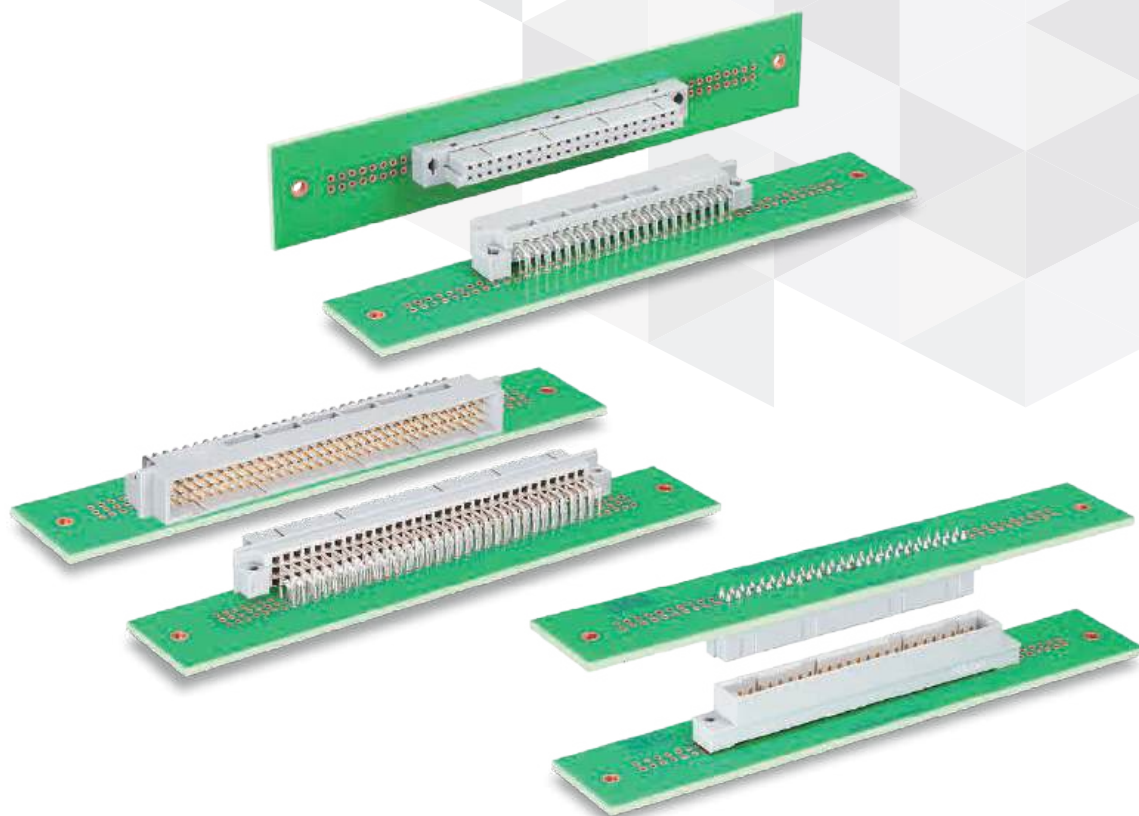
DIN Standard



P=2.54 mm



Wide Variation



特長

1. DIN規格準拠

IEC603-2/DIN41612規格に準拠しています。

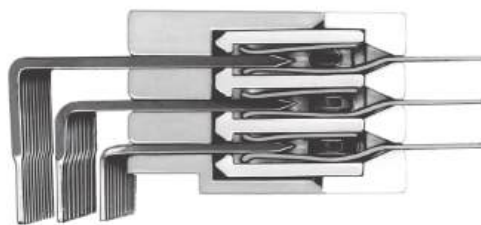
2. 極数バリエーション

20, 32, 44, 48, 50, 64, 90, 96, 100,
128極の10種類を用意しています。

3. 端子2点接触構造

信頼性の高い両面2点接触構造としています。

両面2点接触方式



端子2点接触構造

4. 豊富なアプリケーション

DIN規格タイプB、C、R、Qを用意しています。
一部、基板仮止め用簡易ロックピン付きも用意しています。

5. スタッキングバリエーション

PCN10H シリーズでは、
基板間25、30、35mmの
3種類を設定できます。



スタッキング用コネクタ

用途

電子計算機、制御機器、電子交換機、測定機器他。

製品規格

定格電流	2A	使用温度範囲 (注 1)	-55 ~ +85°C
定格電圧	300V AC	使用湿度範囲	85% 以下
		保存温度範囲 (注 2)	-10 ~ +60°C
		保存湿度範囲 (注 2)	40 ~ 70%

項目	規格	条件
絶縁抵抗	10 ⁶ MΩ以上	100V DC で測定
耐電圧	せん絡・絶縁破壊がないこと	1000V AC (ただし圧接・圧着タイプで 650V AC) で 1 分間通電
接触抵抗	20mΩ以下	0.1A で測定
耐振性	10 μs 以上の電氣的瞬断がないこと	10 to 55Hz、片振幅 0.75mm、3 方向 2 時間
耐湿性	絶縁抵抗 10 ⁶ MΩ以上	温度 40 ± 2°C、湿度 90 to 95%、96 時間放置
温度サイクル	割れ、ヒビおよび各部に異常を生じないこと	(-65°C : 30 分 → 15 to 35°C : MAX5 分 → 125°C : 30 分 → 15 to 35°C : MAX5 分) 5 サイクル
挿抜寿命	接触抵抗 20mΩ以下	500 回
はんだ耐熱性	性能に影響する樹脂部の溶融がないこと	はんだごて温度 : 350°C 3 秒

(注 1) 通電時の温度上昇を含みます。

(注 2) ここでの保存とは基板搭載前の未使用品に対する長期保管状態を表わします。

基板搭載後の無通電状態、および輸送時などの一時保管状態は、使用温湿度範囲が適用されます。

材質・処理

部品	材質	色・処理	UL 規格
絶縁物	PBT 樹脂	灰色	UL94V-0
端子	ピンヘッダー	接触部 : 下地ニッケルめっき+金めっき その他 : 下地ニッケルめっき+すずめっき	-
	レセプタクル		

製品番号の構成

■ PCN10シリーズ

製品番号から製品の仕様をご判断頂く際にご利用ください。

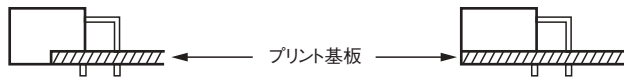
PCN10 **A** - # **P** - **2.54** **DS**

① ② ③ ④ ⑤ ⑥

① シリーズ名	PCN10	③ 極数	2列：20, 32, 44, 50, 64, 90, 100 3列：48, 96 4列：128
② 形状種別	無：モールド形状別（下記参照） A：モールド形状別（下記参照） B：モールド形状別（下記参照） C：2列タイプ EA：2列タイプ（基板止め用ロックピン付き） H：スタッキングタイプ基板間 35mm HA：スタッキングタイプ基板間 30mm HB：スタッキングタイプ基板間 25mm	④ コネクタ種類	P：ピンヘッダー S：レセプタクル
		⑤ コンタクトピッチ	2.54mm
		⑥ 端子形状	DS：ライトアングルディップタイプ DSA：ストレートディップタイプ

PCN10(注)
PCN10B

PCN10A
PCN10EA



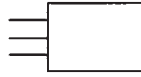
(注)但し、レセプタクル2列ライトアングルタイプはPCN10Aタイプの形状になります。

組み合わせ

ピンヘッダー側

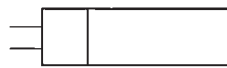
●ストレートディップタイプ

PCN10-##P-2.54DSA



●スタッキングディップタイプ

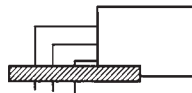
PCN10H#-##P-2.54DSA



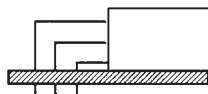
※PCN10EA-##S-2.54DSAとは組み合わせません。

●ライトアングルディップタイプ(基板端乗せ)

PCN10-##P-2.54DS

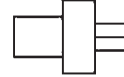


●ライトアングルディップタイプ(基板上乗せ)

PCN10A-##P-2.54DS
PCN10EA-##P-2.54DS

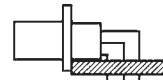
レセプタクル側

●ストレートディップタイプ

PCN10-##S-2.54DSA
PCN10C-##S-2.54DSA
PCN10EA-##S-2.54DSA

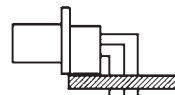
●ライトアングルディップタイプ(基板端乗せ)

PCN10B-##S-2.54DS



●ライトアングルディップタイプ(基板上乗せ)

PCN10C-##S-2.54DS



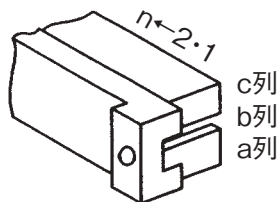
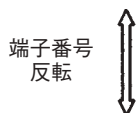
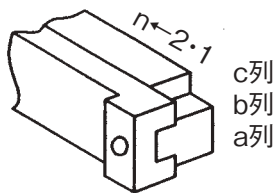
端子番号

DIN規格タイプC(タイプB)及び、タイプR(タイプQ)の相互組合せにおける端子番号及び列番号
端子番号「No.1～32」、列番号「a、b、c」となっています。

- DIN規格タイプC及びタイプRは、1列32芯の3列96芯タイプです。
- DIN規格タイプB及びタイプQは、1列32芯の2列64芯タイプです。

①レセプタクル ストレートタイプ

タイプC(タイプB)

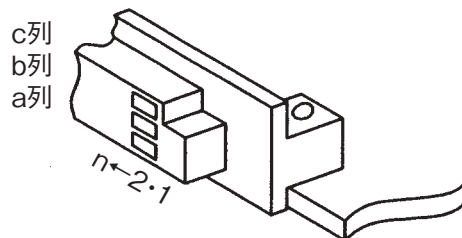
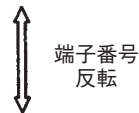
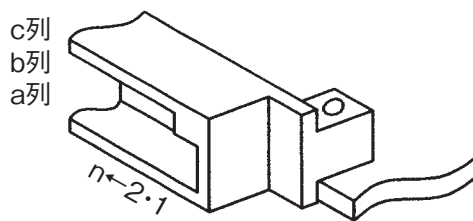


③ピンヘッダー ストレートタイプ

タイプR(タイプQ)

②ピンヘッダー ライトアングルタイプ

タイプC(タイプB)



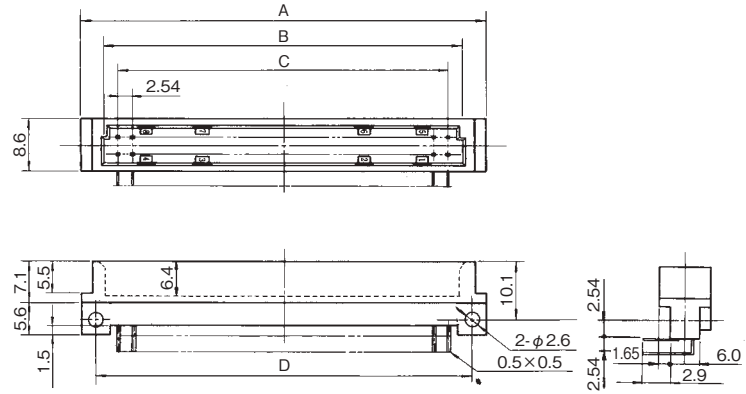
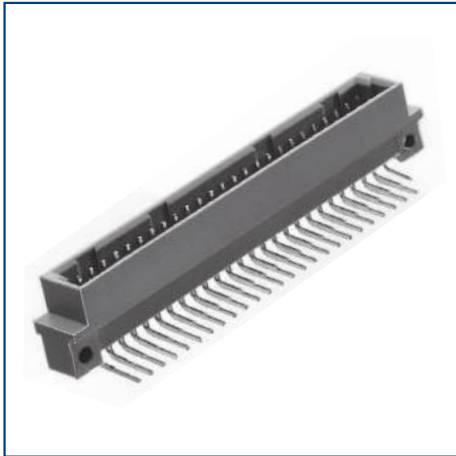
④レセプタクル ライトアングルタイプ

タイプR(タイプQ)

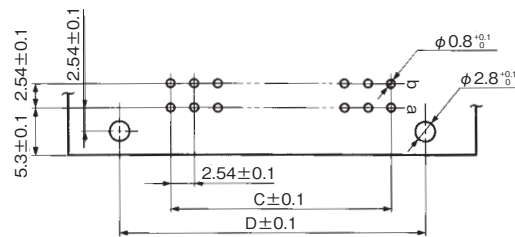
(注)DINコネクタは、ストレートとライトアングルの組合せを基本に規格化されており、上図の

- ①-②、③-④の組合せでは、端子番号は一致しますが、
- ①-③、②-④の組合せでは、端子番号の反転が生じます。

ピンヘッダー：2列ライトアングルタイプ (DIN規格タイプB)



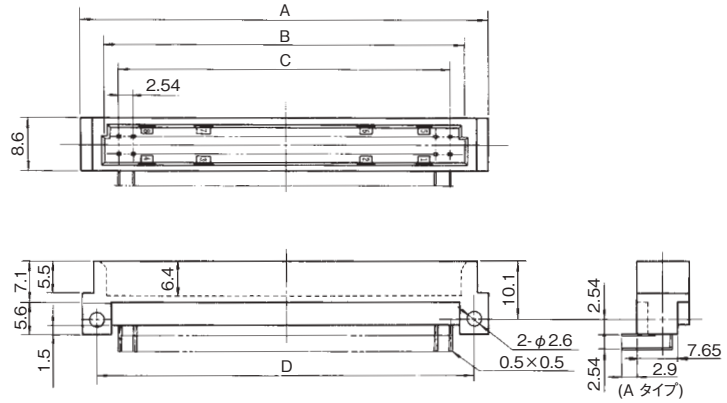
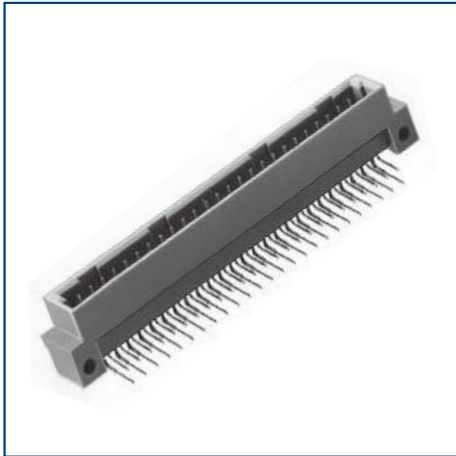
バックボード寸法図



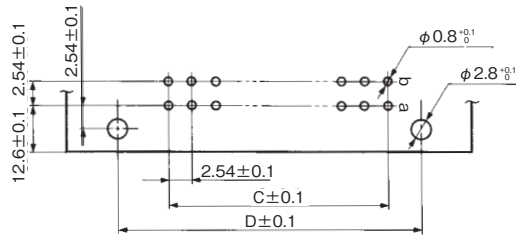
単位：mm

製品番号	HRS No.	極数	A	B	C	D	RoHS	購入単位
PCN10-20P-2.54DS(72)	CL0583-0077-3-72	20	38.12	29.47	22.86	33.02	○	1トレイ 40個入り
PCN10-32P-2.54DS(72)	CL0583-0015-6-72	32	53.36	44.71	38.10	48.26		1トレイ 20個入り
PCN10-44P-2.54DS(72)	CL0583-0038-1-72	44	68.60	59.95	53.34	63.50		
PCN10-50P-2.54DS(72)	CL0583-0016-9-72	50	76.22	67.57	60.96	71.12		1トレイ 10個入り
PCN10-64P-2.54DS(72)	CL0583-0017-1-72	64	94.00	85.35	78.74	88.90		
PCN10-90P-2.54DS(72)	CL0583-0018-4-72	90	127.02	118.37	111.76	121.92		
PCN10-100P-2.54DS(72)	CL0583-0113-5-72	100	139.72	131.07	124.46	134.62		

ピンヘッダー：2列ライトアングルタイプ



バックボード寸法図

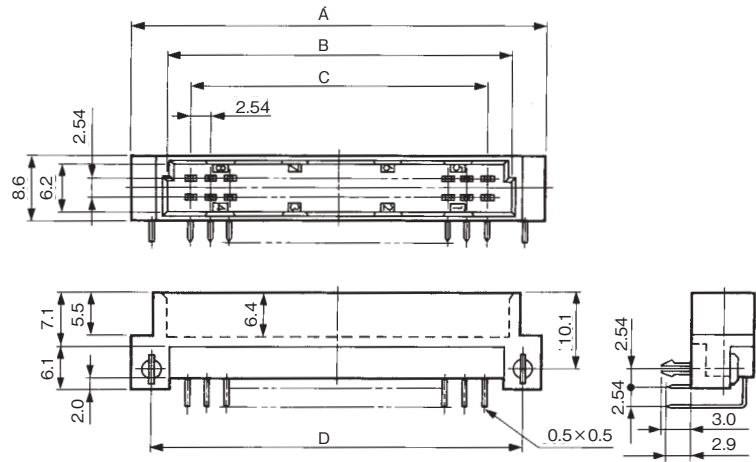
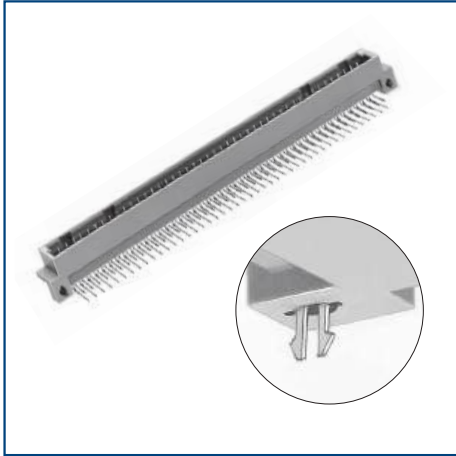


単位：mm

製品番号	HRS No.	極数	A	B	C	D	RoHS	購入単位
PCN10A-20P-2.54DS(72)	CL0583-0078-6-72	20	38.12	29.47	22.86	33.02	○	1トレイ 40個入り
PCN10A-32P-2.54DS(72)	CL0583-0011-5-72	32	53.36	44.71	38.10	48.26		1トレイ 20個入り
PCN10A-44P-2.54DS(72)	CL0583-0039-4-72	44	68.60	59.95	53.34	63.50		1トレイ 10個入り
PCN10A-50P-2.54DS(72)	CL0583-0012-8-72	50	76.22	67.57	60.96	71.12		
PCN10A-64P-2.54DS(72)	CL0583-0013-0-72	64	94.00	85.35	78.74	88.90		
PCN10A-90P-2.54DS(72)	CL0583-0014-3-72	90	127.02	118.37	111.76	121.92		
PCN10A-100P-2.54DS(72)	CL0583-0114-8-72	100	139.72	131.07	124.46	134.62		

ピンヘッダー：2列ライトアングルタイプ

●基板仮止め用簡易ロックピン付

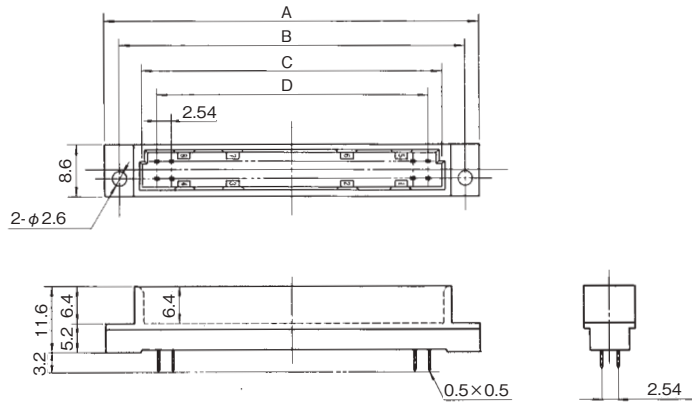
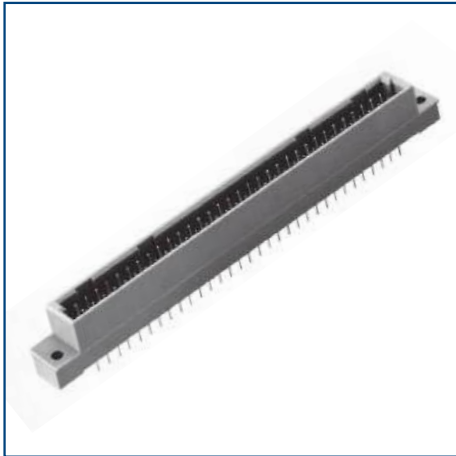


- バックボード寸法図は、PCN10A-#P-2.54DS(72)と同じです。

単位：mm

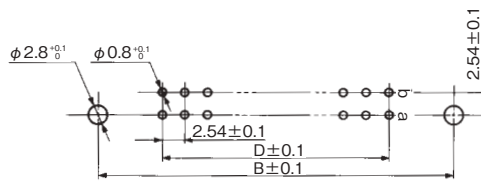
製品番号	HRS No.	極数	A	B	C	D	RoHS	購入単位
PCN10EA-20P-2.54DS(72)	CL0583-0181-5-72	20	38.12	29.47	22.86	33.02	○	1トレイ 40個入り
PCN10EA-32P-2.54DS(72)	CL0583-0182-8-72	32	53.36	44.71	38.10	48.26		1トレイ 20個入り
PCN10EA-44P-2.54DS(72)	CL0583-0183-0-72	44	68.60	59.95	53.34	63.50		1トレイ 10個入り
PCN10EA-50P-2.54DS(72)	CL0583-0184-3-72	50	76.22	67.57	60.96	71.12		
PCN10EA-64P-2.54DS(72)	CL0583-0185-6-72	64	94.00	85.35	78.74	88.90		

ピンヘッダー：2列ストレートタイプ



※タイプQは外形寸法図、バックボード寸法図が異なります。

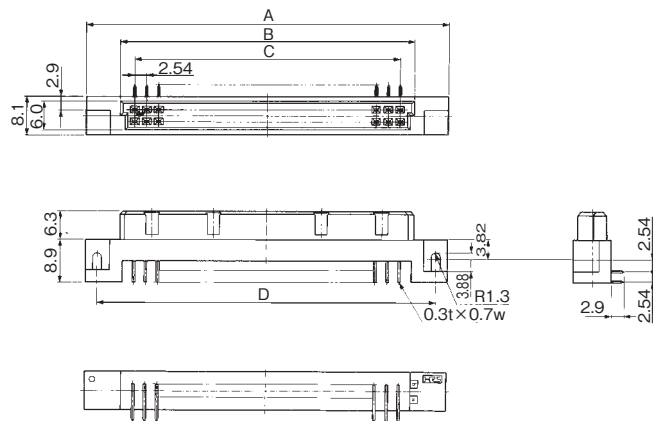
バックボード寸法図



単位：mm

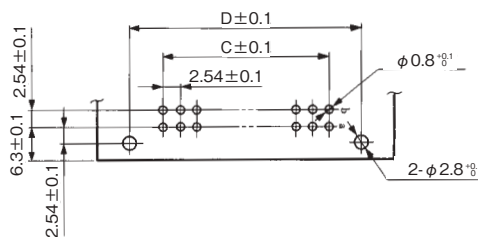
製品番号	HRS No.	極数	A	B	C	D	RoHS	購入単位
PCN10-20P-2.54DSA(72)	CL0583-0139-9-72	20	43.30	38.10	29.47	22.86	○	1トレイ 45個入り
PCN10-32P-2.54DSA(72)	CL0583-0007-8-72	32	58.54	53.34	44.71	38.10		1トレイ 30個入り
PCN10-44P-2.54DSA(72)	CL0583-0488-8-72	44	73.78	68.58	59.95	53.54		1トレイ 15個入り
PCN10-50P-2.54DSA(72)	CL0583-0008-0-72	50	81.40	76.20	67.57	60.96		
PCN10-64P-2.54DSA(72)	CL0583-0009-3-72	64	99.18	93.98	85.35	78.74		
PCN10-90P-2.54DSA(72)	CL0583-0010-2-72	90	132.20	127.00	118.37	111.76		
PCN10-100P-2.54DSA(72)	CL0583-0251-9-72	100	144.90	139.70	131.07	124.46		

レセプタクル：2列ライトアングルタイプ



※タイプQは外形寸法図、バックボード寸法図が異なります。

バックボード寸法図

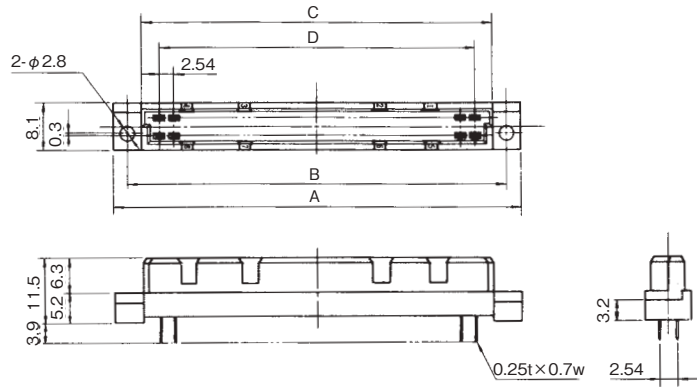
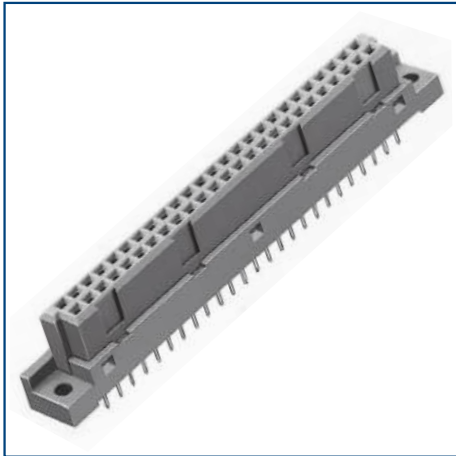


単位：mm

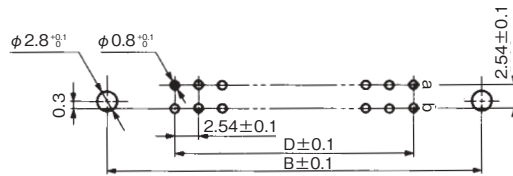
製品番号	HRS No.	極数	A	B	C	D	RoHS	購入単位
PCN10C-20S-2.54DS(72)	CL0583-0201-0-72	20	43.10	29.12	22.86	38.10	○	1トレイ 33個入り
PCN10C-32S-2.54DS(72)	CL0583-0202-3-72	32	58.34	44.36	38.10	53.34		1トレイ 22個入り
PCN10C-44S-2.54DS(72)	CL0583-0052-2-72	44	73.58	59.60	53.34	68.58		1トレイ 11個入り
PCN10C-50S-2.54DS(72)	CL0583-0168-7-72	50	81.20	67.22	60.96	76.20		
PCN10C-64S-2.54DS(72)	CL0583-0203-6-72	64	98.98	85.00	78.74	93.98		
PCN10C-90S-2.54DS(72)	CL0583-0204-9-72	90	132.00	118.02	111.76	127.00		
PCN10C-100S-2.54DS(72)	CL0583-0178-0-72	100	144.70	130.72	124.46	139.70		

(注)DIN規格タイプQ(タイプBのリバース)はPCN10B-64S-2.54DS(72)です。

レセプタクル:2列ストレートタイプ(DIN規格タイプB)



バックボード寸法図

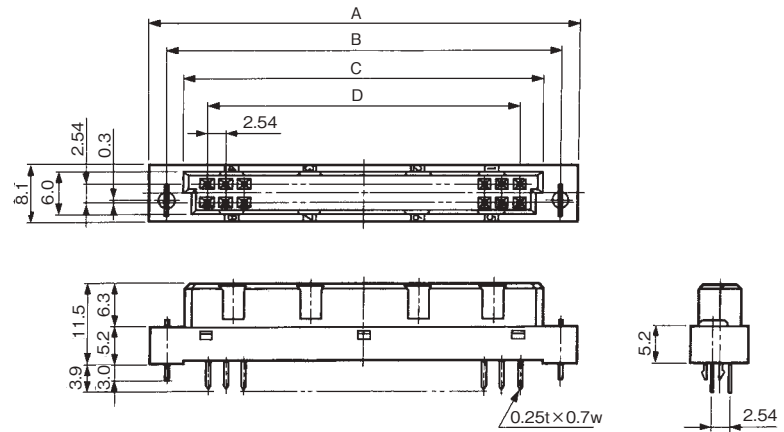
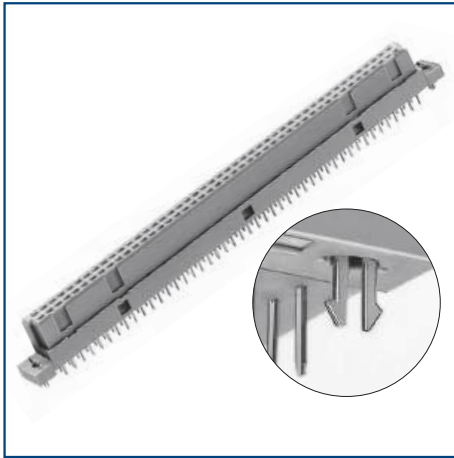


単位: mm

製品番号	HRS No.	極数	A	B	C	D	RoHS	購入単位
PCN10C-20S-2.54DSA(52)	CL0583-0079-9-52	20	39.12	34.12	29.12	22.86	○	1トレイ 70個入り
PCN10C-32S-2.54DSA(52)	CL0583-0033-8-52	32	54.36	49.36	44.36	38.10		1トレイ 50個入り
PCN10C-44S-2.54DSA(52)	CL0583-0034-0-52	44	69.60	64.60	59.60	53.34		1トレイ 40個入り
PCN10C-50S-2.54DSA(52)	CL0583-0035-3-52	50	77.22	72.22	67.22	60.96		1トレイ 30個入り
PCN10C-64S-2.54DSA(52)	CL0583-0036-6-52	64	95.00	90.00	85.00	78.74		1トレイ 20個入り
PCN10C-90S-2.54DSA(52)	CL0583-0037-9-52	90	128.02	123.02	118.02	111.76		
PCN10C-100S-2.54DSA(52)	CL0583-0112-2-52	100	140.72	135.72	130.72	124.46		

レセプタクル:2列ストレートタイプ(DIN規格タイプB)

●基板仮止め用簡易ロックピン付

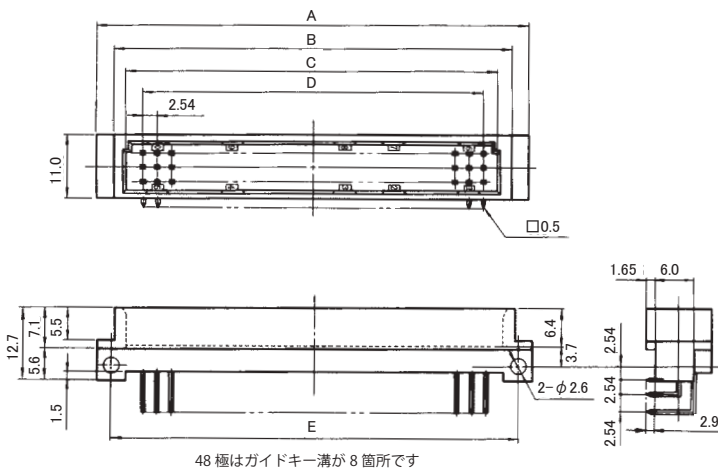


- バックボード寸法図は
PCN10C-#S-2.54DSA(52)と同じです。

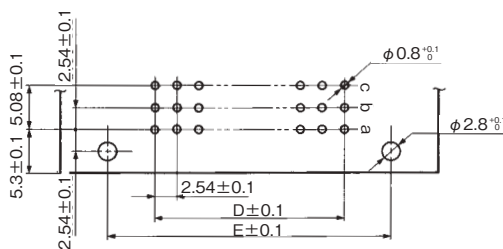
単位: mm

製品番号	HRS No.	極数	A	B	C	D	RoHS	購入単位
PCN10EA-20S-2.54DSA(52)	CL0583-0188-4-52	20	39.12	34.12	29.12	22.86	○	1トレイ 70個入り
PCN10EA-32S-2.54DSA(52)	CL0583-0189-7-52	32	54.36	49.36	44.36	38.10		1トレイ 50個入り
PCN10EA-44S-2.54DSA(52)	CL0583-0190-6-52	44	69.60	64.60	59.60	53.34		1トレイ 40個入り
PCN10EA-50S-2.54DSA(52)	CL0583-0191-9-52	50	77.22	72.22	67.22	60.96		1トレイ 30個入り
PCN10EA-64S-2.54DSA(52)	CL0583-0192-1-52	64	95.00	90.00	85.00	78.74		1トレイ 20個入り
PCN10EA-90S-2.54DSA(52)	CL0583-0193-4-52	90	128.02	123.02	118.02	111.76		
PCN10EA-100S-2.54DSA(52)	CL0583-0194-7-52	100	140.72	135.72	130.72	124.46		

ピンヘッダー：3列ライトアングルタイプ (DIN規格タイプC)



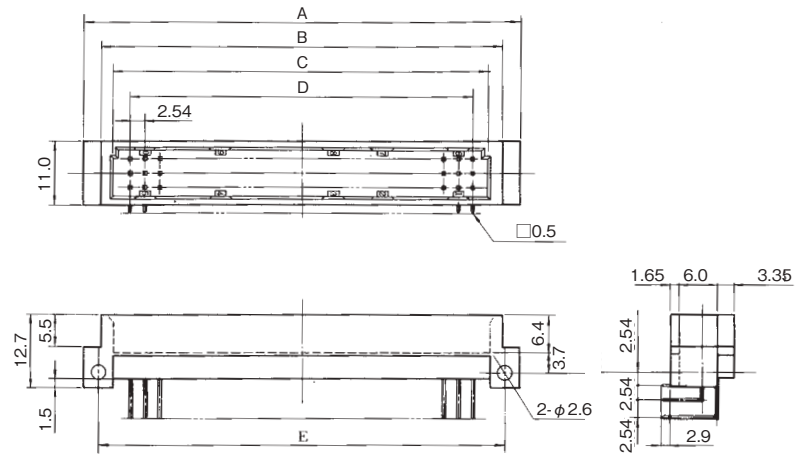
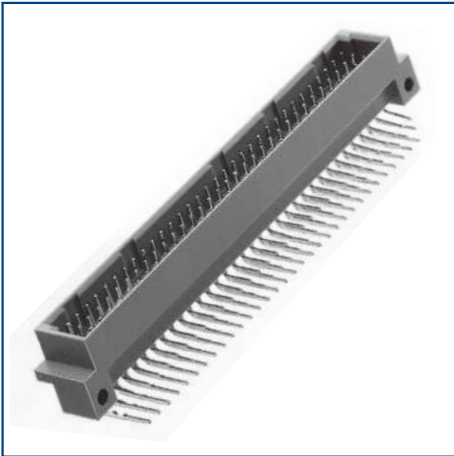
バックボード寸法図



単位：mm

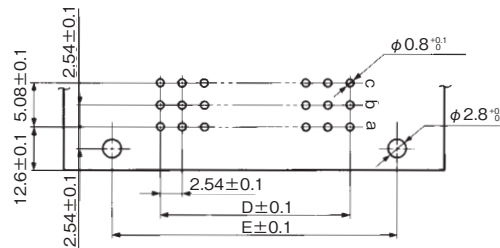
製品番号	HRS No.	極数	A	B	C	D	E	RoHS	購入単位
PCN10-48P-2.54DS(72)	CL0583-0063-9-72	48	53.36	47.36	44.61	38.10	48.26	○	1トレー 48個入り
PCN10-96P-2.54DS(72)	CL0583-0001-1-72	96	94.00	88.00	85.25	78.74	88.90		1トレー 24個入り

ピンヘッダー：3列ライトアングルタイプ



48極はガイドキー溝が8箇所です

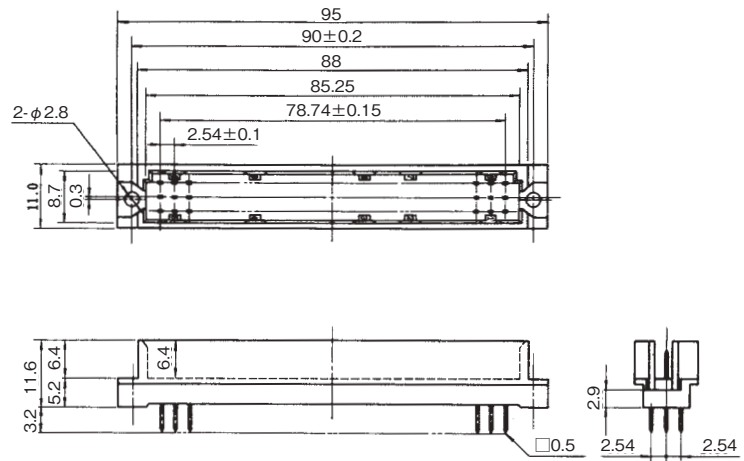
バックボード寸法図



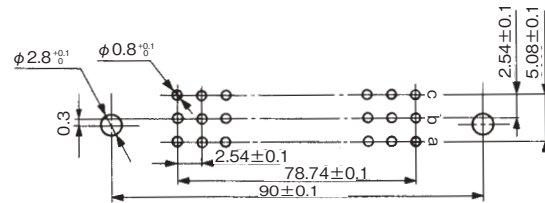
単位：mm

製品番号	HRS No.	極数	A	B	C	D	E	RoHS	購入単位
PCN10A-48P-2.54DS(72)	CL0583-0064-1-72	48	53.36	47.36	44.61	38.10	48.26	○	1トレイ 48個入り
PCN10A-96P-2.54DS(72)	CL0583-0006-5-72	96	94.00	88.00	85.25	78.74	88.90		1トレイ 24個入り

ピンヘッダー：3列ストレートタイプ (DIN規格タイプR)



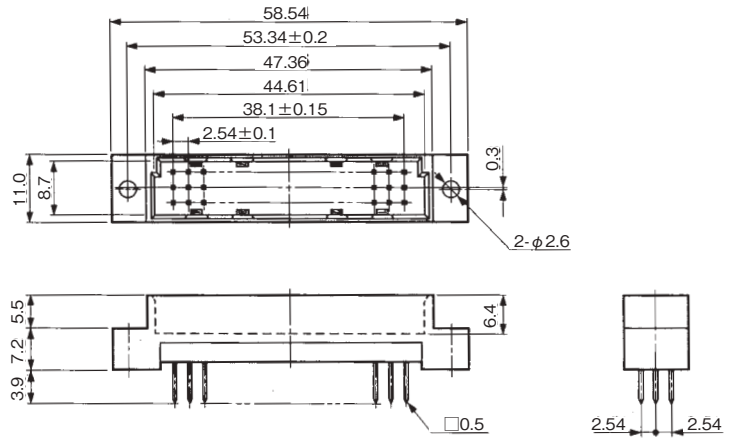
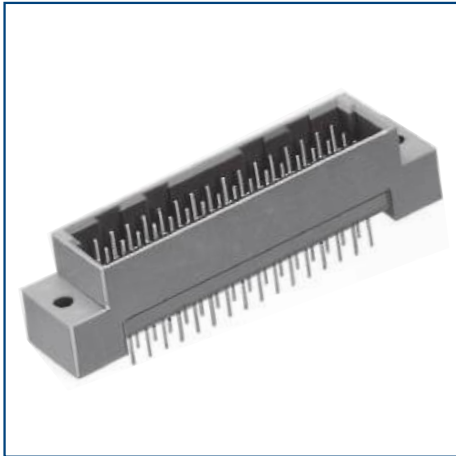
バックボード寸法図



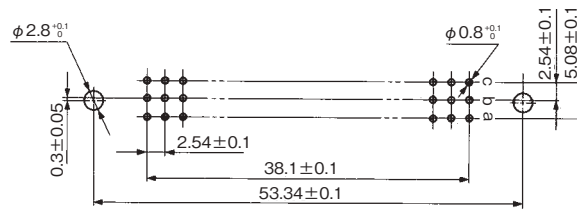
単位：mm

製品番号	HRS No.	極数	RoHS	購入単位
PCN10-96P-2.54DSA(72)	CL0583-0002-4-72	96	○	1トレイ 24個入り

ピンヘッダー : 3列ストレートタイプ



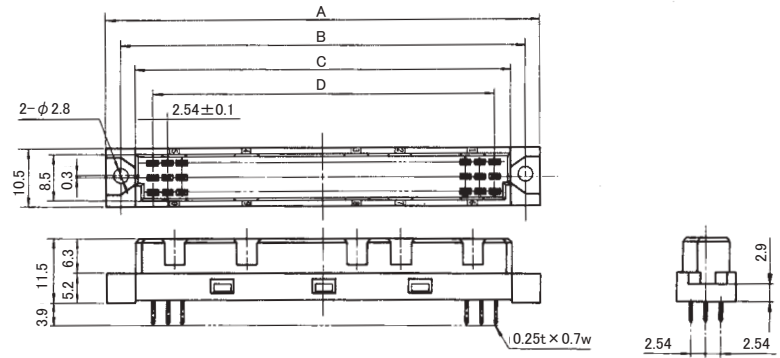
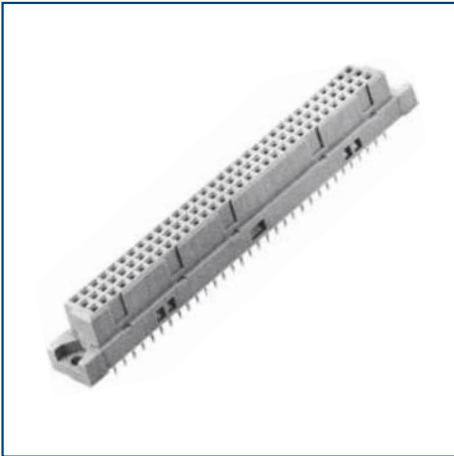
バックボード寸法図



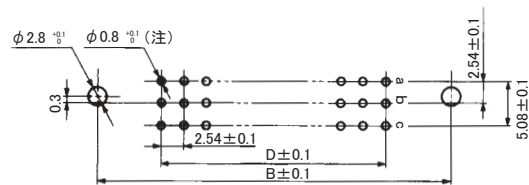
単位 : mm

製品番号	HRS No.	極数	RoHS	購入単位
PCN10-48P-2.54DSA(72)	CL0583-0104-4-72	48	○	1トレー 40個入り

レセプタクル：3列ストレートタイプ (DIN規格タイプC)



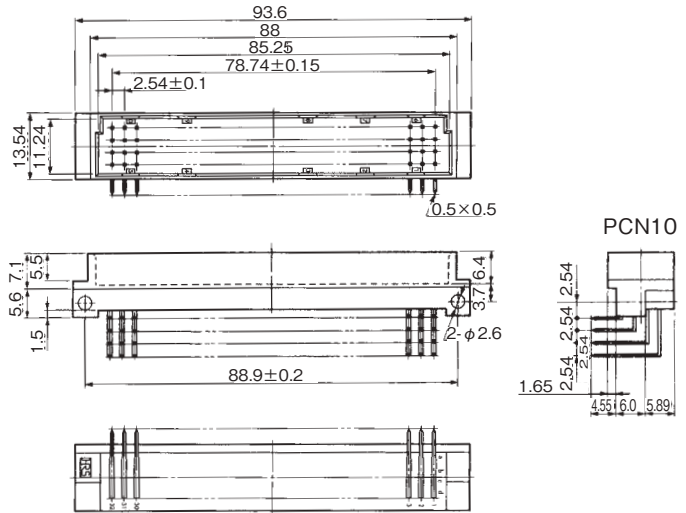
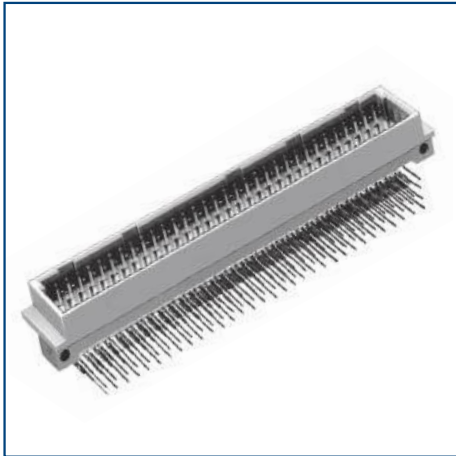
バックボード寸法図



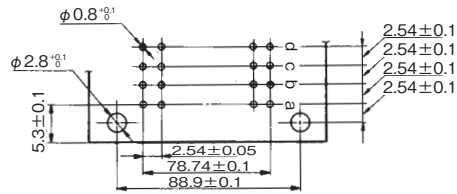
単位：mm

製品番号	HRS No.	極数	A	B	C	D	RoHS	購入単位
PCN10-48S-2.54DSA(72)	CL0583-0065-4-72	48	54.36	50.00	44.36	38.10	○	1トレー 20個入り
PCN10-96S-2.54DSA(72)	CL0583-0003-7-72	96	95.00	90.00	85.00	78.74		1トレー 15個入り

ピンヘッダー：4列ライトアングルタイプ



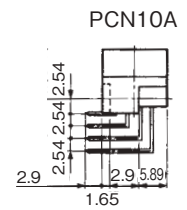
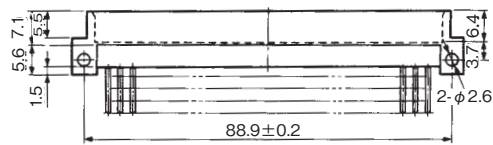
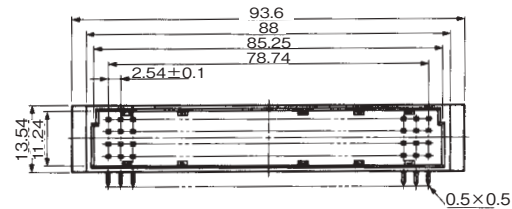
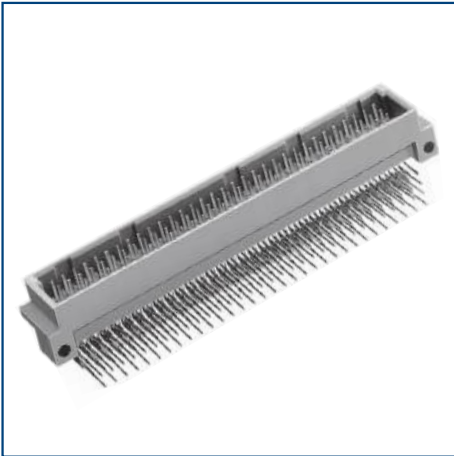
バックボード寸法図



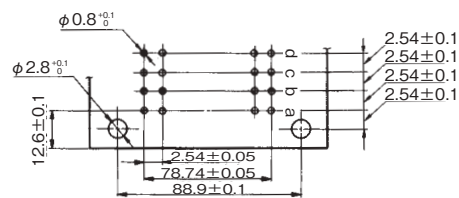
単位：mm

製品番号	HRS No.	極数	RoHS	購入単位
PCN10-128P-2.54DS(72)	CL0583-0087-7-72	128	○	1トレイ 12個入り

ピンヘッダー：4列ライトアングルタイプ



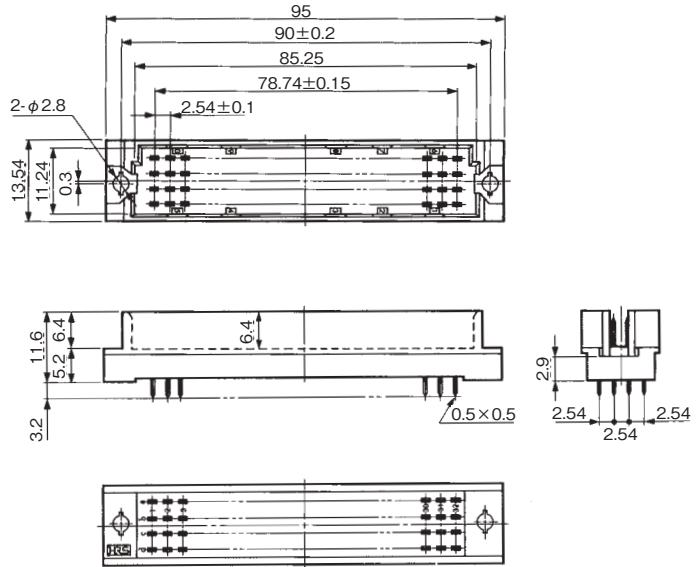
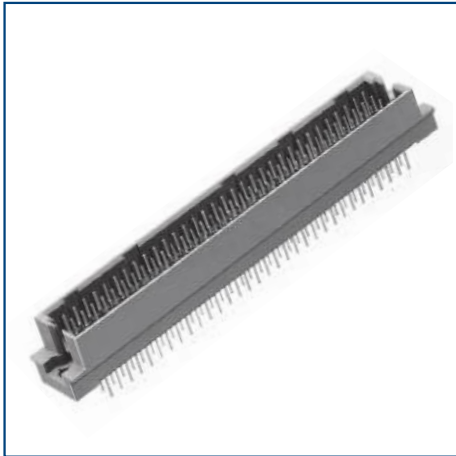
バックボード寸法図



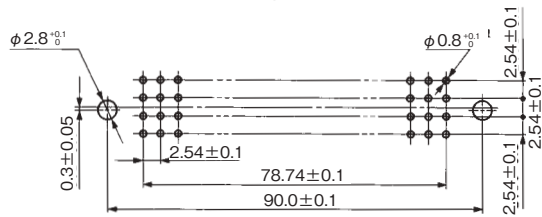
単位：mm

製品番号	HRS No.	極数	RoHS	購入単位
PCN10A-128P-2.54DS(72)	CL0583-0088-0-72	128	○	1トレイ 12個入り

ピンヘッダー：4列ストレートタイプ



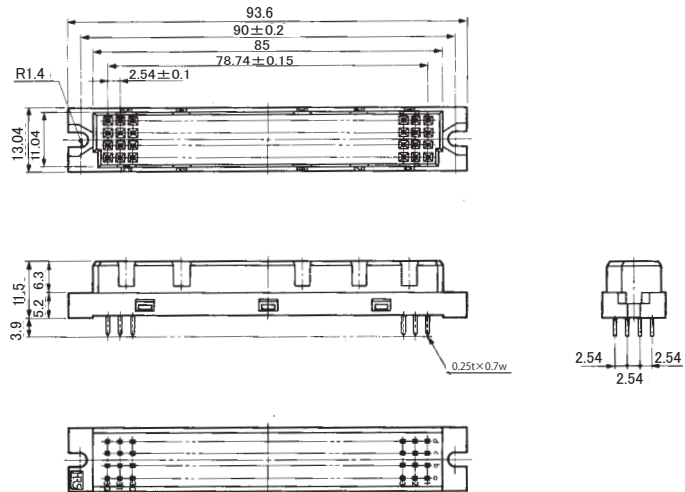
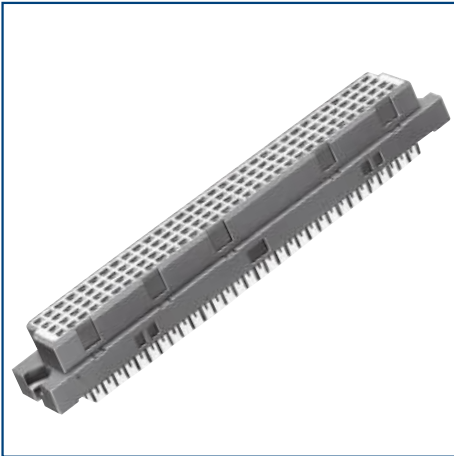
バックボード寸法図



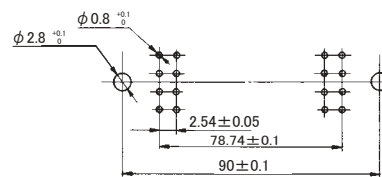
単位：mm

製品番号	HRS No.	極数	RoHS	購入単位
PCN10-128P-2.54DSA(72)	CL0583-0215-5-72	128	○	1トレイ 15個入り

レセプタクル：4列ストレートタイプ



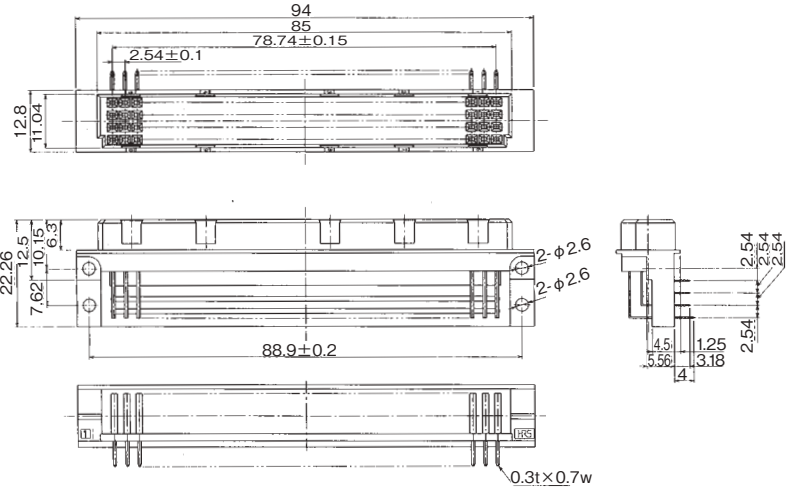
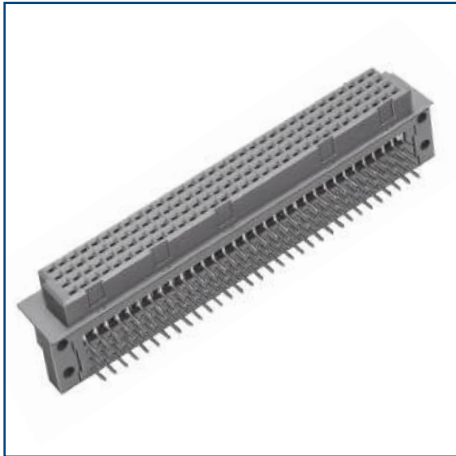
バックボード寸法図



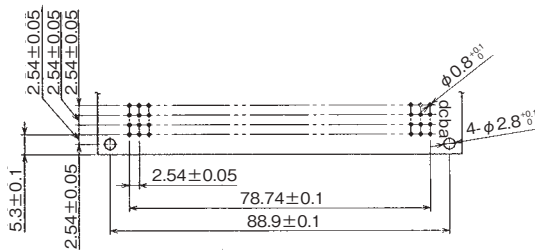
単位：mm

製品番号	HRS No.	極数	RoHS	購入単位
PCN10-128S-2.54DSA(72)	CL0583-0089-2-72	128	○	1トレイ 12個入り

レセプタクル：4列ライトアングルタイプ



バックボード寸法図



単位：mm

製品番号	HRS No.	極数	RoHS	購入単位
PCN10B-128S-2.54DS(72)	CL0583-0333-1-72	128	○	1トレイ 12個入り

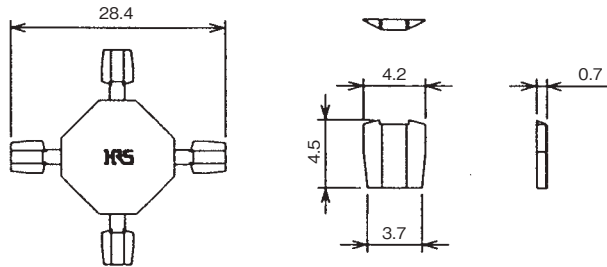
極性用キー

極性用キーを使用することによりコネクタの誤挿入を防止することができます。

レセプタクル側及びピンヘッダー側コネクタの双方に極性キーを挿入してご使用ください。

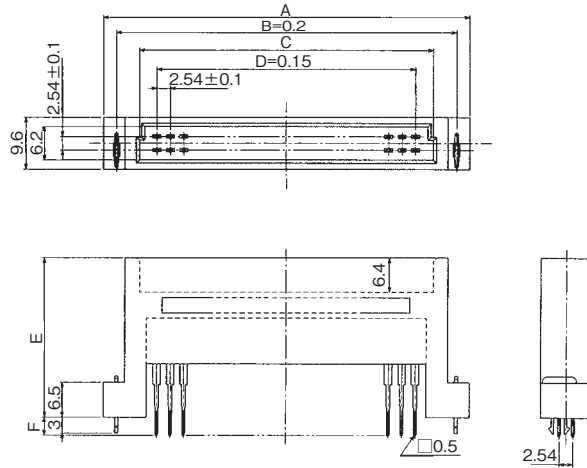
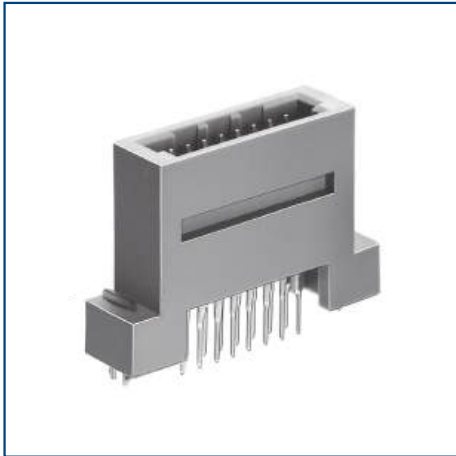
ご使用の際、極性用キーは、モールドの底に突き当たるまで挿入してください。

PCN10-GK(A)

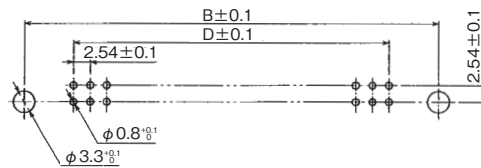


製品番号	HRS No.	材質	色	RoHS	購入単位
PCN10-GK(A)	CL0583-0269-4-00	PBT 樹脂	クロ	○	1 袋 100 個入り (図面は 4 個)

スタッキング用ピンヘッダー



バックボード寸法



単位：mm

製品番号	HRS No.	極数	A	B	C	D	E	F	G	RoHS	購入単位
PCN10H-20P-2.54DSA(72)	CL0583-0157-0-72	20	43.00	38.10	29.47	22.86	29.80	3.44	35.00	○	1トレイ 20個入り
PCN10H-32P-2.54DSA(72)	CL0583-0161-8-72	32	58.24	53.34	44.71	38.10					
PCN10H-44P-2.54DSA(72)	CL0583-0164-6-72	44	73.48	68.58	59.95	53.34					
PCN10H-50P-2.54DSA(72)	CL0583-0401-0-72	50	81.10	76.20	67.57	60.96					
PCN10HA-20P-2.54DSA(72)	CL0583-0158-3-72	20	43.00	38.10	29.47	22.86	24.80	3.36	30.00		
PCN10HA-32P-2.54DSA(72)	CL0583-0162-0-72	32	58.24	53.34	44.71	38.10					
PCN10HA-44P-2.54DSA(72)	CL0583-0165-9-72	44	73.48	68.58	59.95	53.34					
PCN10HA-50P-2.54DSA(72)	CL0583-0402-2-72	50	81.10	76.20	67.57	60.96					
PCN10HB-20P-2.54DSA(72)	CL0583-0159-6-72	20	43.00	38.10	29.47	22.86	19.80	3.28	25.00		
PCN10HB-32P-2.54DSA(72)	CL0583-0163-3-72	32	58.24	53.34	44.71	38.10					
PCN10HB-44P-2.54DSA(72)	CL0583-0166-1-72	44	73.48	68.58	59.95	53.34					
PCN10HB-50P-2.54DSA(72)	CL0583-0403-5-72	50	81.10	76.20	67.57	60.96					

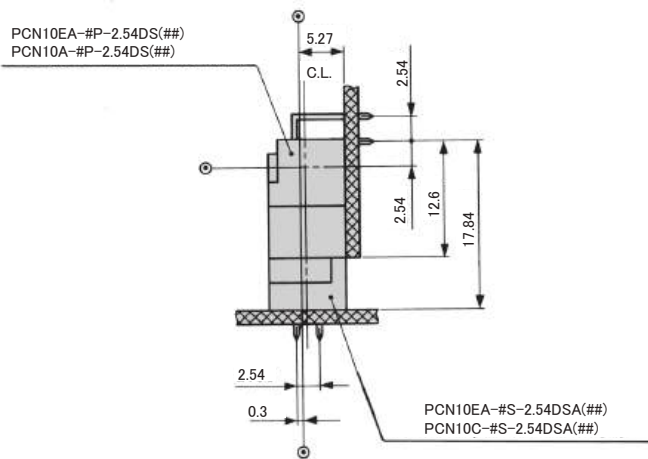
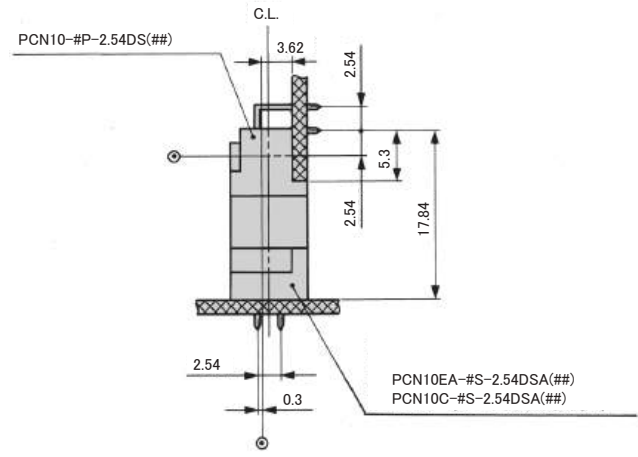
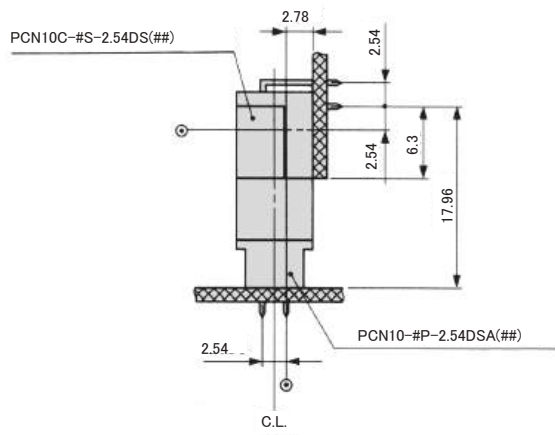
(注) PCN10EAシリーズのレセプタクルとはかん合しませんので、ご注意ください。

アプリケーション図

●基板垂直接続

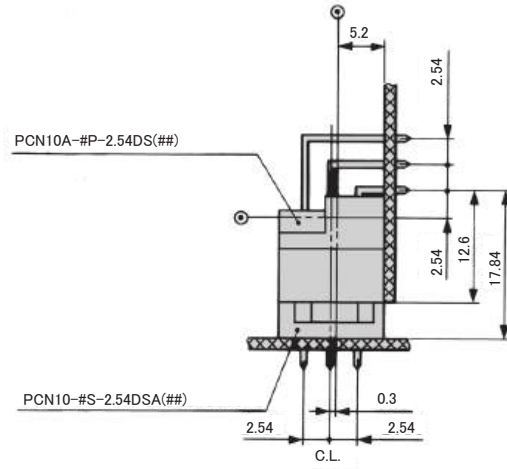
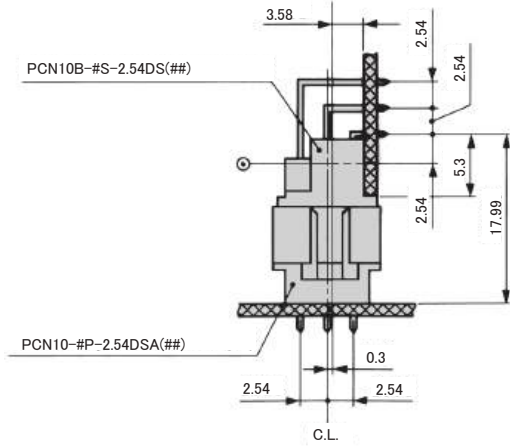
●2列タイプ

◎ 取り付け穴センター
C.L. センターライン



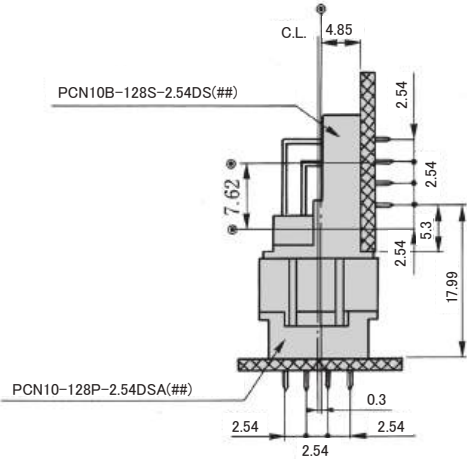
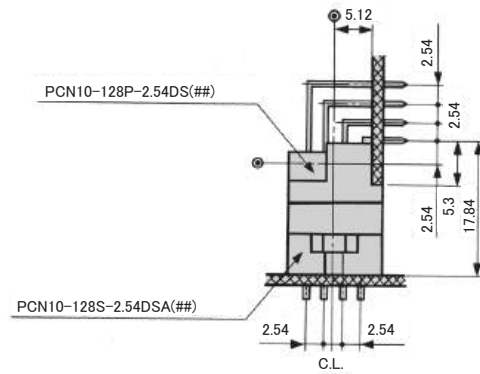
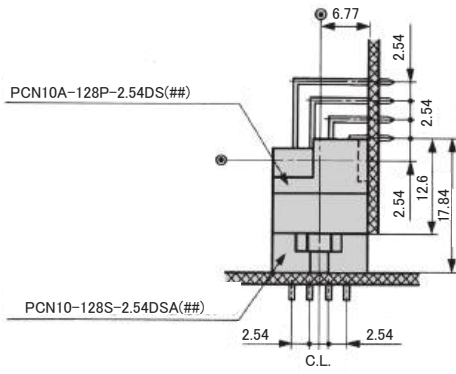
●3列タイプ

◎ 取り付け穴センター
C.L. センターライン



●4列タイプ

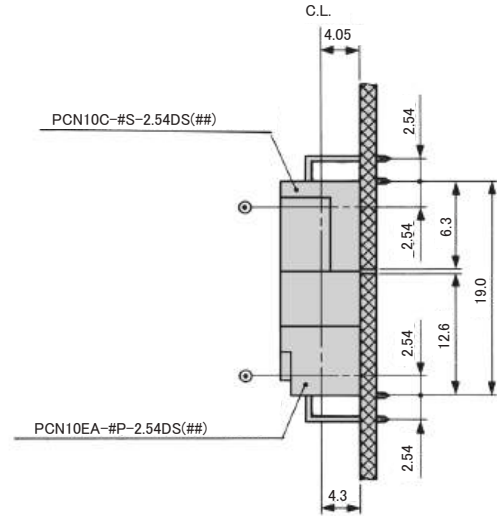
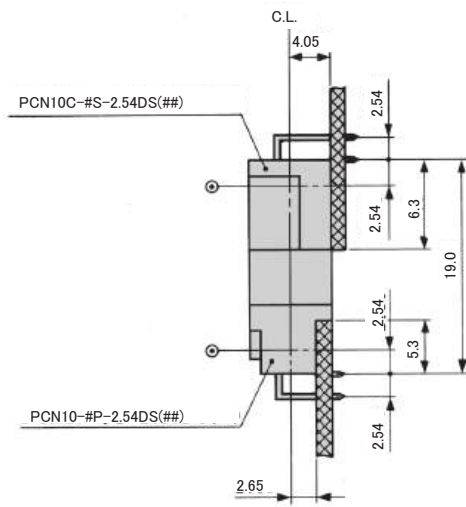
◎ 取り付け穴センター
C.L. センターライン



● 基板水平接続

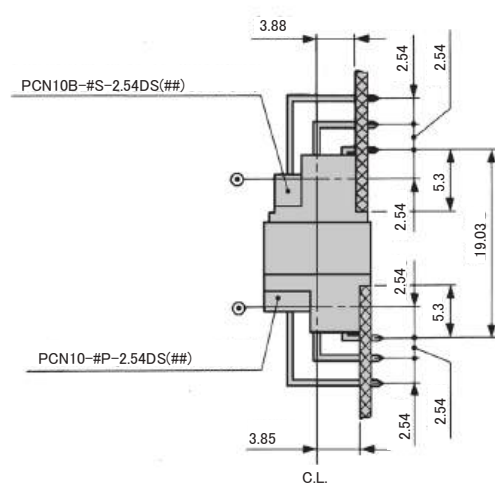
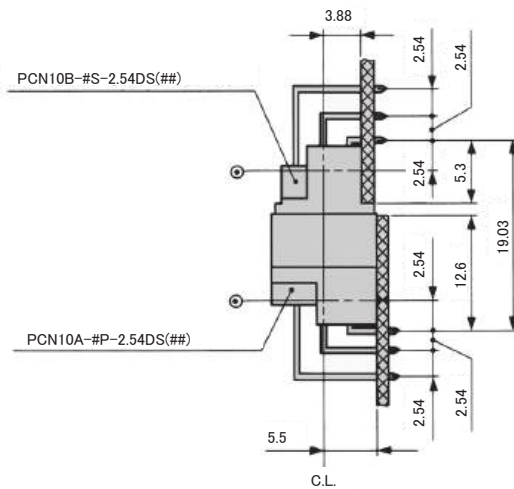
● 2列タイプ

◎ 取り付け穴センター
C.L. センターライン



● 3列タイプ

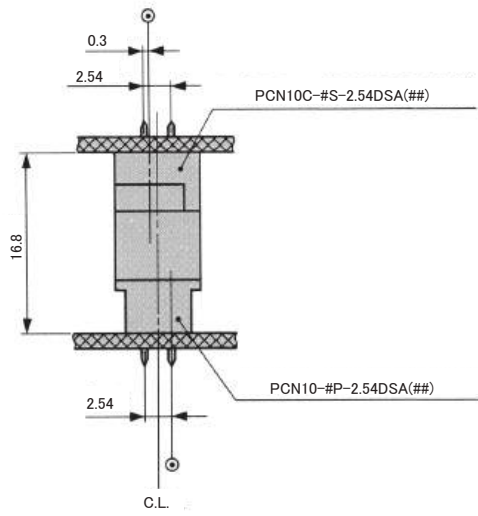
◎ 取り付け穴センター
C.L. センターライン



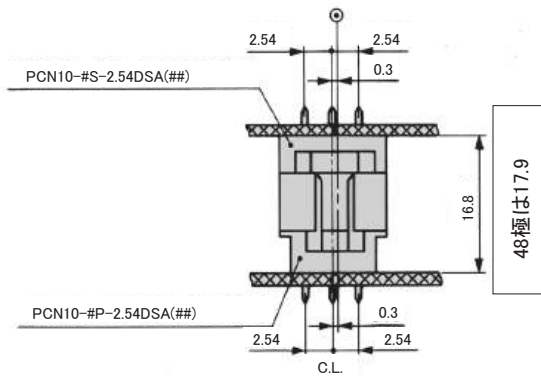
●基板平行接続

●2列タイプ

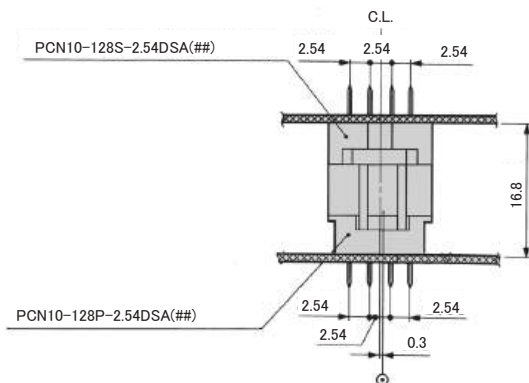
◎ 取り付け穴センター
C.L. センターライン



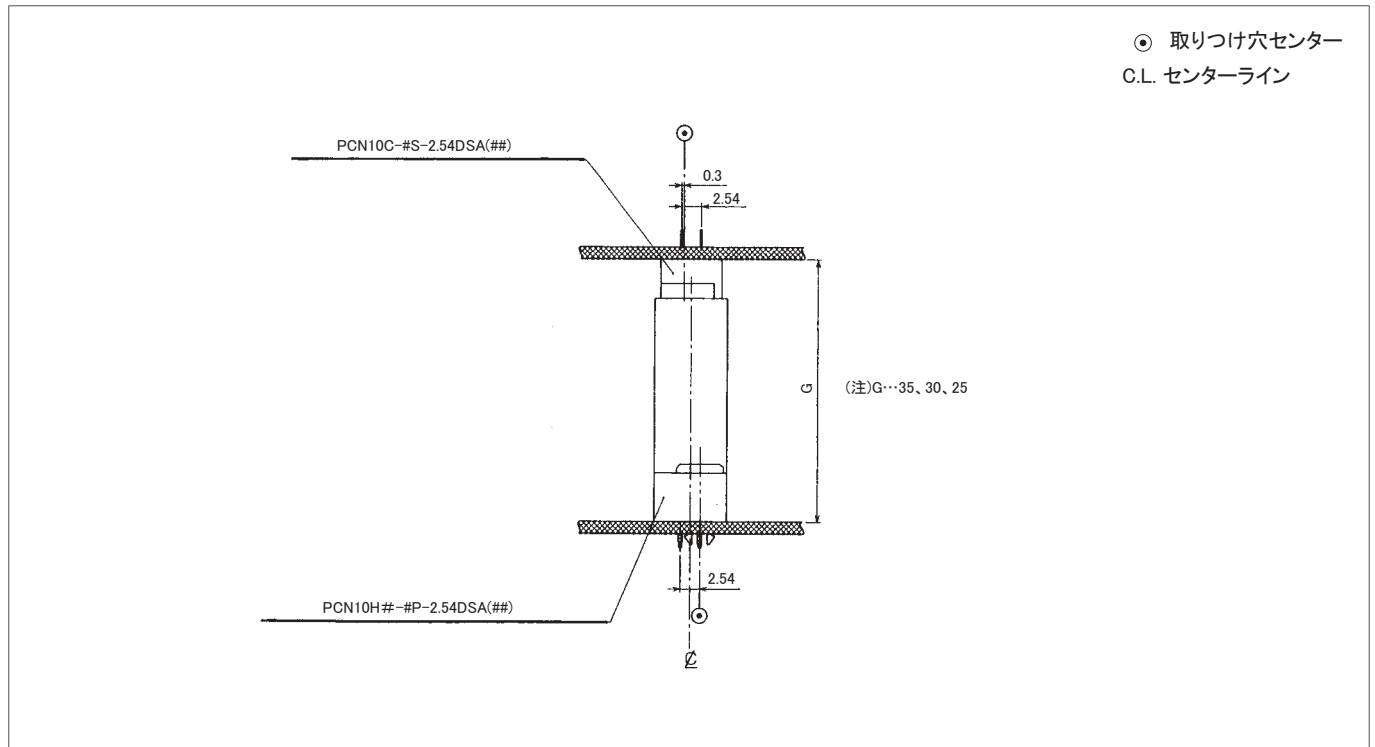
●3列タイプ



●4列タイプ



●スタッキング用コネクタ



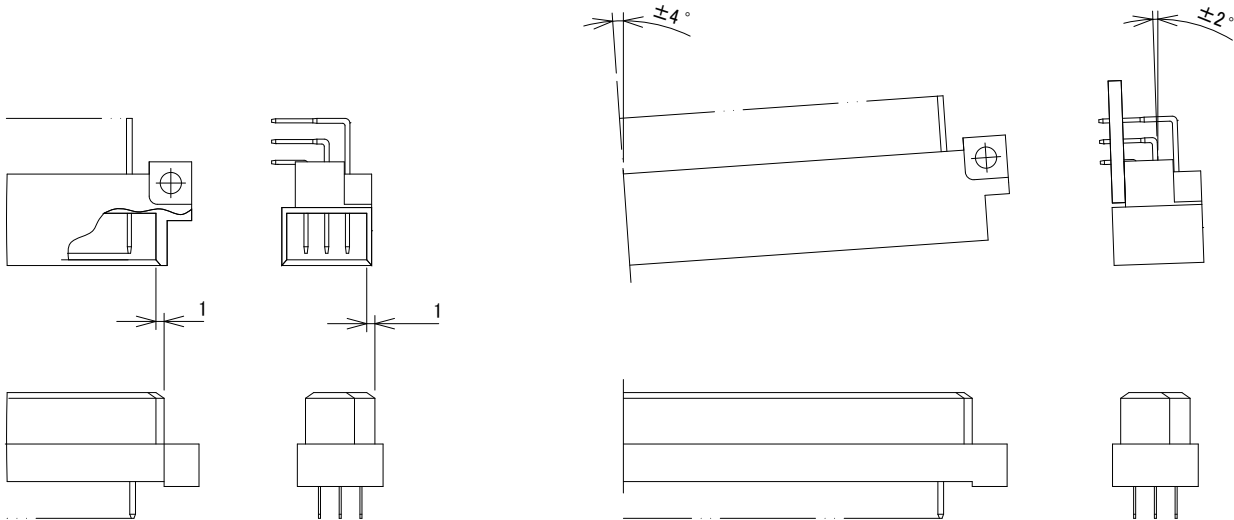
(注) 「スタッキング用ピンヘッダー」 製品番号表の項目 G をご参照下さい。

使用上の注意

●DINコネクタのかん合条件について

弊社DINコネクタの使用に際しては、以下の範囲内でご使用頂きますようお願いいたします。

PCN10シリーズレセプタクルは、絶縁ケースへの端子の組込み性を安定させる為、若干の端子のガタツキがありますが、性能上問題ありません。



ご検討にあたって

本カタログに記載の仕様は参考値となります。

ご採用の検討や注文に際しては、あらかじめ、「図面」・「製品規格表」の確認をお願いいたします。

ケーブルとの組み合わせで使用するコネクタにつきましては、必ず適合ケーブルをご使用ください。

適合外ケーブルをご検討の場合は、弊社販売窓口までお問い合わせください。

弊社指定の工具以外による結線加工については保証の対象外となります。

下記の用途へのご使用を検討される場合、必ず弊社販売窓口までご相談ください。条件によって保証可否を検討させていただきます。

(自動車車載、医療機器、公共インフラ、航空宇宙 / 防衛等の極めて高い信頼性を要求される機器)

HIROSE

HRS

ヒロセ電機株式会社

営業本部:神奈川県横浜市都筑区中川中央2丁目6番3号
<https://www.hirose.com>

*このカタログの内容は 2024年10月現在のものです。尚、改良等により、予告なく内容変更をする場合もありますのでご了承ください。

*HRS ロゴ及び「HIROSE」は、ヒロセ電機株式会社の商標です。