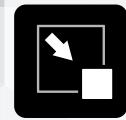


POD Series

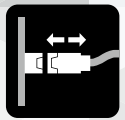
プッシュオン同軸コネクタ



RF



Compact



Push / Pull



特長

1. 小型にして高性能

- ① マイクロ波帯用コネクタのSMAコネクタ(当社HRMシリーズ)と比較して、約70%に小型化し、かつ使用周波数範囲は8GHzまでと広帯域です。
- ② 嵌合部はこじりに対しても十分耐えうるバネ機構部を有していますので、ねじ込み式タイプのコネクタと同等の高い安定性と信頼性を有しています。

2. 着脱が容易

- ① 着脱に時間を要せず、ほとんど瞬時に行え、ロック音により確実な接続を確認できます。
- ② 指で着脱できますので、スパナやトルクレンチ等の工具を備える必要がありません。

3. 各種同軸ケーブルに適合

- ① 回路部品の小型化に対応して、広く普及している0.085インチセミリジッドケーブルの端末コネクタとして最適です。
- ② 1.5D-2V、2.5D-2V等のフレキシブルケーブルに適合します。

用途

マイクロ波通信装置、有線・無線通信装置、電波機器、移動無線機、ICテスト、電子計測器、放送装置等

製品規格

公称特性インピーダンス	50 Ω	使用温度範囲	-30 ~ +85°C
定格電圧	AC 150V	使用相対湿度	85% 以下
定格周波数	DC ~ 8GHz		

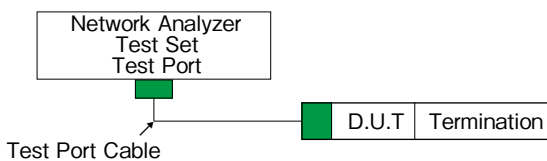
項目	規格	条件
接触抵抗	5mΩ以下	100mA以下で測定
絶縁抵抗	1000MΩ以上	DC 500Vで測定
耐電圧	せん絡・絶縁破壊のないこと	AC 500Vを1分間
電圧定在波比※	下記による	下記による
雌コンタクトの引抜き力	0.5N以上	φ 0.490のピンゲージで測定
嵌合力（抜去力）	9.8 ~ 49N	適合コネクタで測定する。
嵌合トルク	9.8mN・m以上	適合コネクタで測定する。
繰り返し動作	接触抵抗 10mΩ以下	挿抜 500回
耐振性	1 μs以上の電氣的瞬断がないこと 破損・ひび・部品のゆるみがないこと	周波数 10 ~ 500Hz、片振幅 0.75mm、 加速度 98m/s ² 、3方向 各 10 サイクル
耐衝撃性	1 μs以上の電氣的瞬断がないこと 破損・ひび・部品のゆるみがないこと	加速度 490m/s ² 、持続時間 11ms 波形 正弦半波、3方向 3回
耐湿性	絶縁抵抗 100MΩ以上（高湿時） 絶縁抵抗 1000MΩ以上（乾燥時） 破損・ひび・部品のゆるみがないこと	温度 +25°C ~ +65°C、湿度 90 ~ 96% 10 サイクル（240時間）放置
熱衝撃	破損・ひび・部品のゆるみがないこと	(-55°C : 30分 → 5 ~ 35°C : 5分以内 → 85°C : 30分 → 5 ~ 35°C 5分以内) 5 サイクル
耐食性	はなはだしい腐食のないこと	5%の塩水にて連続 48時間

※製品により上記規格と異なる場合があります。

※電圧定在波比（V.S.W.R.）について

PODシリーズの電圧定在波比（V.S.W.R.）は次の通りです。

なお、電圧定在波比（V.S.W.R.）の規格値につきましては、下図の測定系にて測定した数値です。



(注1) ケーブル用コネクタは適合ケーブルにコネクタを取り付けた状態で測定しています。

(注2) 基板用コネクタは50Ω基板にコネクタを取り付けた状態で測定しています。

コネクタ種別	使用周波数	電圧定在波比（V.S.W.R.）
UT-85 セミリジッドケーブル用ストレートプラグ・ジャック	DC ~ 8GHz	1.2 以下
UT-85 セミリジッドケーブル用 L 曲りプラグ	DC ~ 8GHz	1.25 以下
フレキシブルケーブル用ストレートプラグ	DC ~ 2GHz	1.2 以下
フレキシブルケーブル用 L 曲りプラグ・ジャック	DC ~ 2GHz	1.2 以下
レセプタクル、アダプタ、無反射終端器	DC ~ 8GHz	1.2 以下

材質・処理

部品	材質	処理	備考
シェル	黄銅	ニッケルめっき	—
雄中心コンタクト	黄銅	金めっき	—
雌中心コンタクト	ベリリウム銅	金めっき	—
絶縁物	PTFE 樹脂	—	不燃材

製品番号の構成

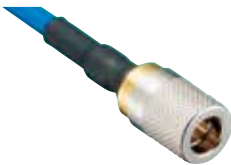

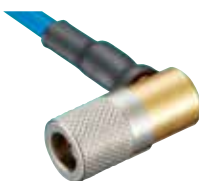

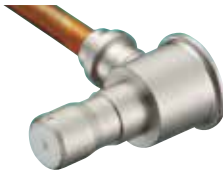

製品番号から製品の仕様をご判断頂く際にご利用ください。

POD - [] - []

① ② ③

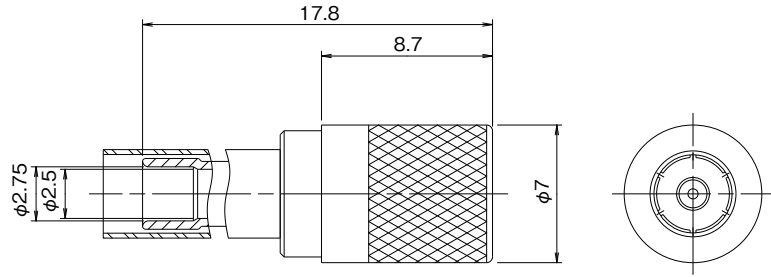
① シリーズ名	POD	③ 1) プラグ、 ジャックの場合 …適合ケーブル 2) レセプタクルの 場合 …基板実装方式	85 : 0.085 インチセミリジッドケーブル FCCAF1 : 0.085 インチセミフレキケーブル 1.5DV : 1.5D-2V、1.5D-HQEV 1.5DW : 1.5D-2W、1.5D-HQEW 2.5DV、2.5V : 2.5D-2V、2.5D-QEV
② コネクタの種別	P : ストレートプラグ LP : L 曲がりプラグ J : ストレートジャック LJ : L 曲がりジャック R : ストレートレセプタクル		PC : プリント基板実装タイプ

機能図

プラグ側	ジャック側
<ul style="list-style-type: none"> ■ ストレートプラグ ● セミフレキケーブル用 POD-P-FCCAF1(40) 	<ul style="list-style-type: none"> ■ ストレートジャック POD-J-85(40) 
<ul style="list-style-type: none"> ■ L曲がりプラグ ● セミフレキケーブル用 POD-LP-FCCAF1(40)  <ul style="list-style-type: none"> ● フレキシブルケーブル用 POD-LP-※※ 	<ul style="list-style-type: none"> ■ L曲がりジャック POD-LJ-85(40) 
<ul style="list-style-type: none"> ■ 変換アダプタ ● BNCとの変換 BNCJ-PODP(40) ● HRMとの変換 HRMJ-PODP(40) 	<ul style="list-style-type: none"> ■ ストレートレセプタクル POD-R-※※  <ul style="list-style-type: none"> ■ 変換アダプタ ● BNCとの変換 BNCJ-PODJ(40) ● HRMとの変換 HRM.P-POD.J(40)

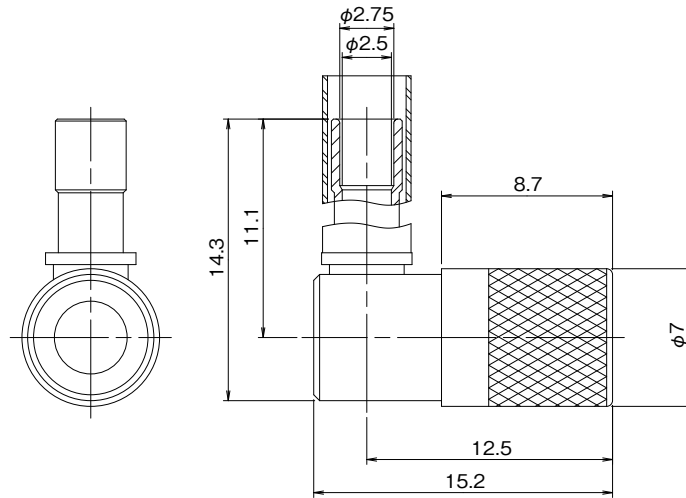
プラグ

● ストレートプラグ

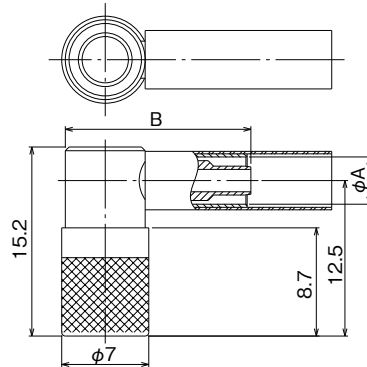


製品番号	HRS No.	適合ケーブル	RoHS
POD-P-FCCAF1 (40)	327-0193-0 40	0.085 インチセミフレキケーブル	○

● L曲がりプラグ



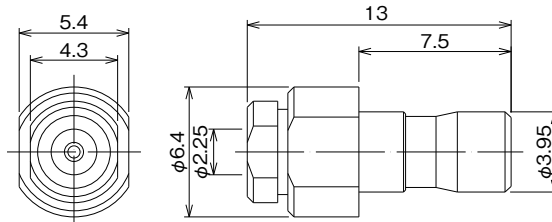
製品番号	HRS No.	適合ケーブル	RoHS
POD-LP-FCCAF1 (40)	327-0194-2 40	0.085 インチセミフレキケーブル	○



製品番号	HRS No.	適合ケーブル	A	B	RoHS
POD-LP-1.5DV-1 (40)	327-0164-1 40	1.5D-HQEV, 1.5D-2V	3.8	14.9	○
POD-LP-1.5DW-1 (40)	327-0170-4 40	1.5D-HQEW, 1.5D-2W	4.1	14.9	

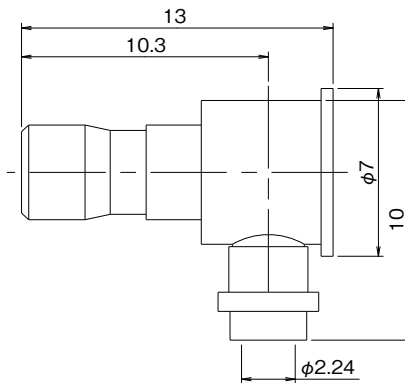
ジャック

● ストレートジャック



製品番号	HRS No.	適合ケーブル	RoHS
POD-J-85 (40)	327-0002-0 40	0.085 インチセミリジッドケーブル	○

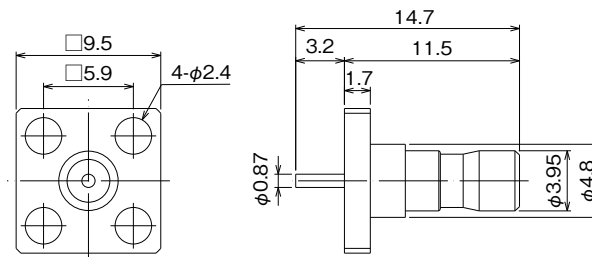
● L曲がりジャック



製品番号	HRS No.	適合ケーブル	RoHS
POD-LJ-85 (40)	327-0192-7 40	0.085 インチセミリジッドケーブル	○

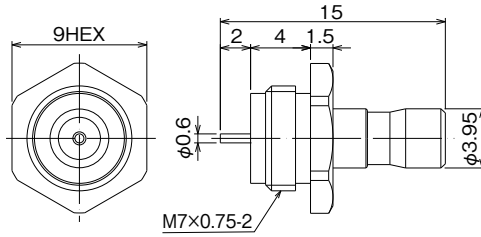
ストレートレセプタクル

● 4カ所ビス止めタイプ (丸棒ターミナル)



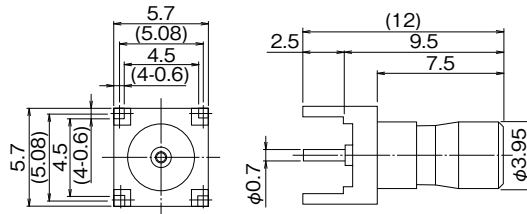
製品番号	HRS No.	RoHS
POD-R-1 (40)	327-0041-1 40	○

● 埋め込みタイプ(丸棒ターミナル)



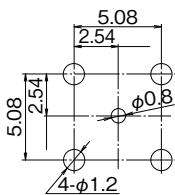
製品番号	HRS No.	RoHS
POD-R-101 (40)	327-0051-5 40	○

● プリント基板実装タイプ

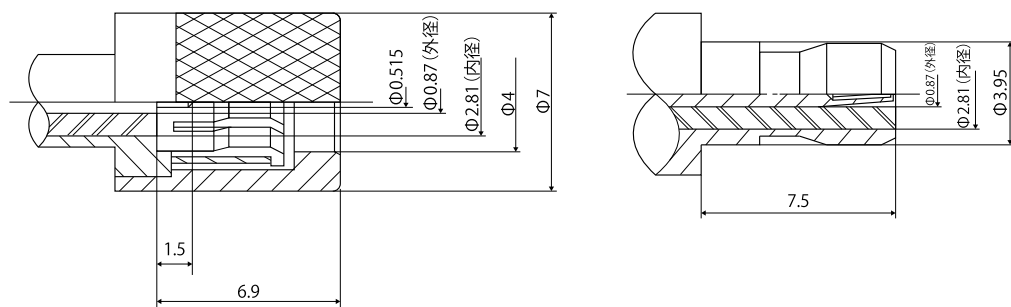


製品番号	HRS No.	RoHS
POD-R-PC (40)	327-0162-6 40	○

■ 推奨基板寸法図



嵌合部形状



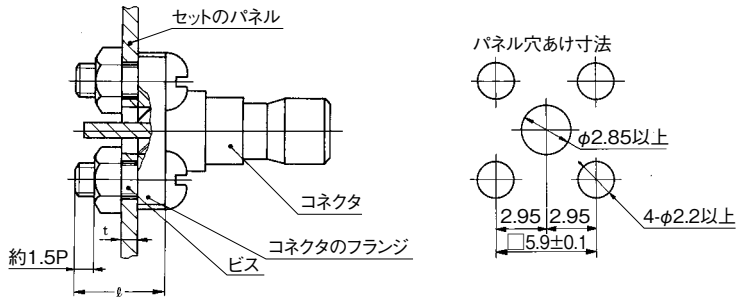
標準ケーブル

PODシリーズの標準ケーブルは次の通りです。

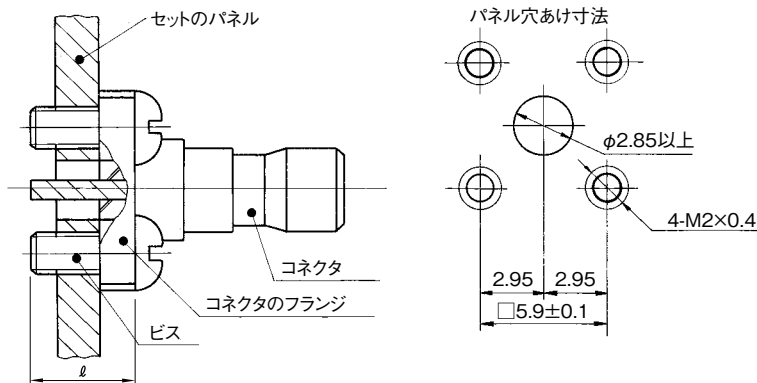
区分	ケーブル名称
フレキシブルケーブル	1.5D-2V
	1.5D-HQEV
	1.5D-2W
	1.5D-HQEW
	2.5D-2V
	2.5D-QEV
セミリジッドケーブル	0.085 インチセミリジッドケーブル (UT-85,UT-85C 等)
セミフレキケーブル	0.085 インチセミフレキケーブル (FCCAF1 等)

テクニカルガイダンス セットへの取り付け寸法について

(1) 四つ穴止めタイプの場合

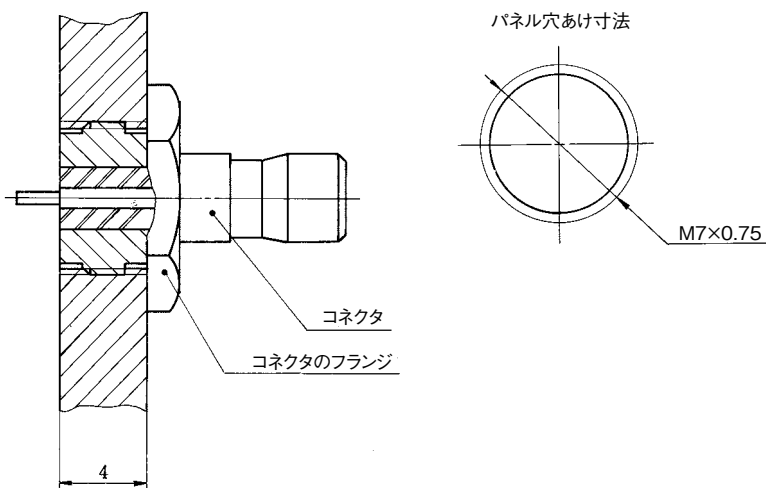


部品名	種類	長さ (ℓ)
ビス	M2 × 0.4 なべ小又は丸小ねじ	t+3.9mm 以上
ナット	M2 × 0.4	



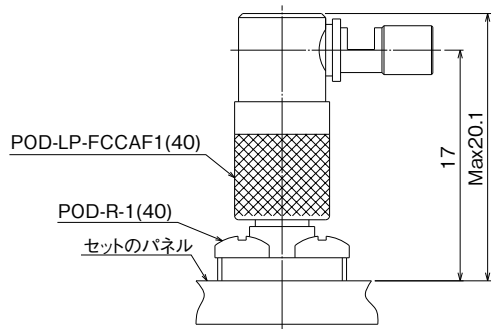
部品名	種類	長さ (ℓ)
ビス	M2 × 0.4 なべ小又は丸小ねじ	セットの設計による

(2) 埋め込みタイプの場合

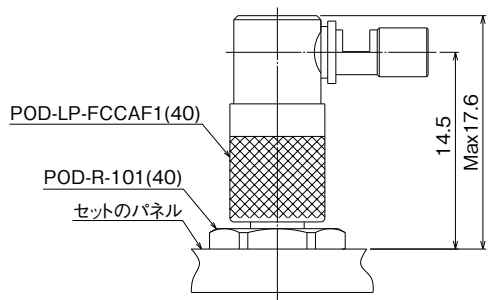


コネクタ実装におけるスペースファクターについて

各々の組み合わせにより、コネクタの実装状態において下記に示すスペースファクターを必要とします。



製品番号	HRS No.
POD-LP-FCCAF1 (40)	327-0194-2 40
POD-R-1 (40)	327-0041-1 40



製品番号	HRS No.
POD-LP-FCCAF1 (40)	327-0194-2 40
POD-R-101 (40)	327-0051-5 40

変換アダプター一覧表

外形寸法図は、「変換アダプタ」のページをご覧ください。

結合部 1		結合部 2		製品番号	HRS No.
シリーズ名	嵌合部	シリーズ名	嵌合部		
POD	プラグ	BNC	ジャック	BNCJ-PODP (40)	311-0160-5 40
	ジャック			BNCJ-PODJ (40)	311-0161-8 40
	プラグ	HRM (SMA)	ジャック	HRMJ-PODP (40)	311-0157-0 40
	ジャック			HRM.P-POD.J (40)	311-0177-8 40

ご検討にあたって

本カタログに記載の仕様は参考値となります。

ご採用の検討や注文に際しては、あらかじめ、「図面」・「製品規格表」の確認をお願いいたします。

ケーブルとの組み合わせで使用するコネクタにつきましては、必ず適合ケーブルをご使用ください。

適合外ケーブルをご検討の場合は、弊社販売窓口までお問い合わせください。

弊社指定の工具以外による結線加工については保証の対象外となります。

下記の用途へのご使用を検討される場合、必ず弊社販売窓口までご相談ください。条件によって保証可否を検討させていただきます。

(自動車車載、医療機器、公共インフラ、航空宇宙/防衛等の極めて高い信頼性を要求される機器)