

PS4 Series

ブスバー接続用 大電流コネクタ



High-Current



Floating



Busbar



概要

ブスバーとの接続用大電流コネクタ
プラグブルブスバーコネクタにより施工時、メンテナンス時の工数削減、安全性に考慮

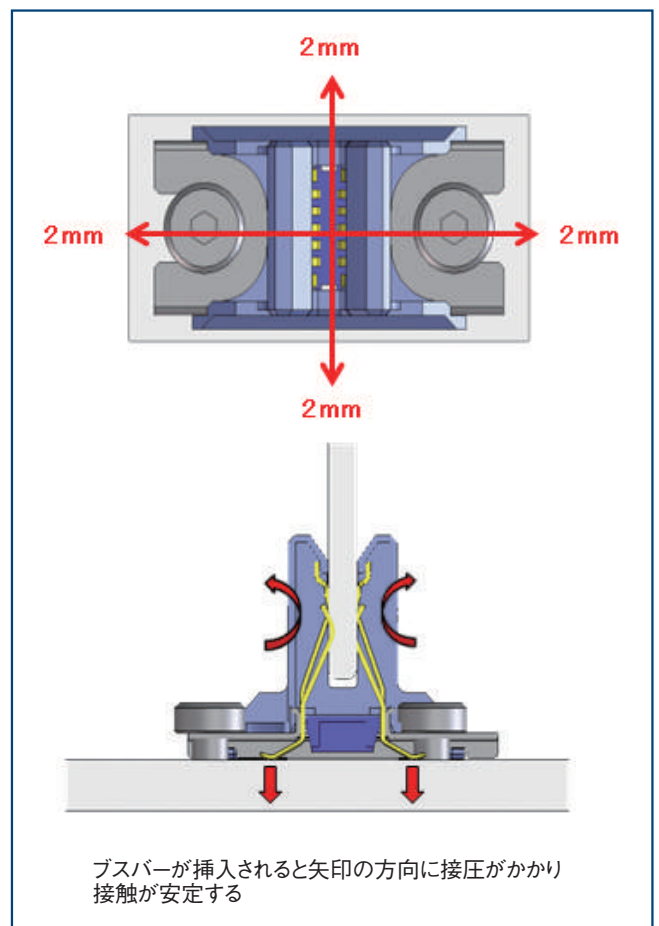
特長

1. 大電流対応

150A(軽減曲線、周囲温度25℃時400A)と
300A(軽減曲線、周囲温度25℃時430A)に
対応しています。
ブスバーの厚みで電流値は変わります。

2. フローティング構造 (特許出願中)

フローティング量は±2mmあり見難い場所での
かん合作業も容易です。
未かん合時はコネクタ本体は固定されておらず、
±2mmの間で自由に動きますが、ブスバーが挿入する
と接圧により固定され接触が安定します。



3. プラグブルブスバーコネクタ

プラグブルブスバーコネクタにより施工時、メンテナ
ンス時の工数削減、安全性に考慮しています。

4. 小型設計

1Uサイズに対応し小型設計に適しています。

製品規格

定格電流 (注)	ブスバー厚 : 3.175T	ブスバー厚 : 6.35T	使用温度範囲	-40 ~ +105°C
	150A (軽減曲線、周囲温度 25°C時、400A)	300A (軽減曲線、周囲温度 25°C時、430A)	保存温度範囲	-40 ~ +60°C
定格電圧	600V AC/DC			

(注) 安全規格 (UL、C-UL) は、定格電流及び電圧などの条件を振って取得しております。
詳細条件は「安全規格 (UL、C-UL) に関する条件」をご参照ください。

項目	規格	条件
接触抵抗	0.5mΩ以下	1A DC で測定
繰り返し動作	0.7mΩ以下	50回
耐衝撃性	10μs以上の電氣的瞬断がないこと	加速度 490m/s ² 、持続時間 11ms、正弦半波 3軸両方向各3回
耐振動性	10μs以上の電氣的瞬断がないこと	10~55Hz、片振幅 0.75mm、3軸両方向各3回
温度サイクル	0.7mΩ以下	温度 -40 → +105°C 時間 30 → 30分
塩水噴霧	0.7mΩ以下	濃度 5%塩水にて、温度 35°C中に 48時間放置する

材質・処理

部品	材質	色 / 処理	備考
絶縁ケース	合成樹脂	黒色	UL94V-0
端子	銅合金	銀めっき	-
ブラケット	ステンレス鋼	-	-
押え板	合成樹脂	黒色	UL94V-0
フローティングネジ	鋼	ニッケルめっき	-

製品番号の構成

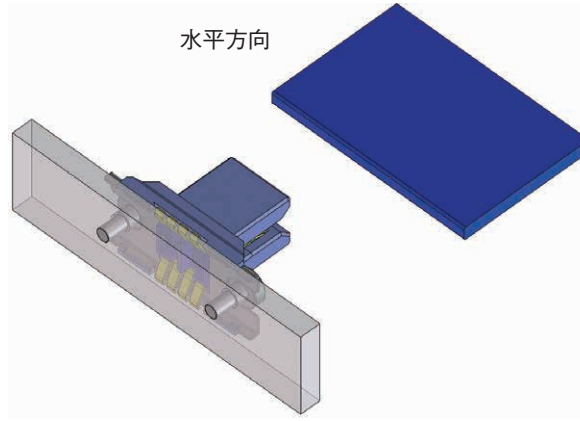
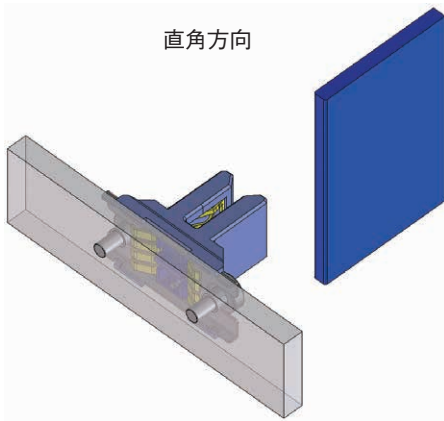
製品番号から製品の仕様をご判断頂く際にご利用ください。

PS4 A - 6.35T - F19

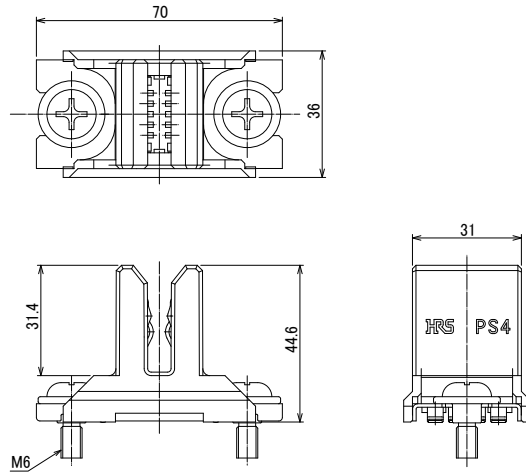
① ② ③ ④

① シリーズ名	PS4	③ ブスバー厚	6.35T : 6 or 6.35 3.175T : 3 or 3.175
② ブスバー挿入方向	無記号 : 直角方向 A : 水平方向	④ 追番	F19

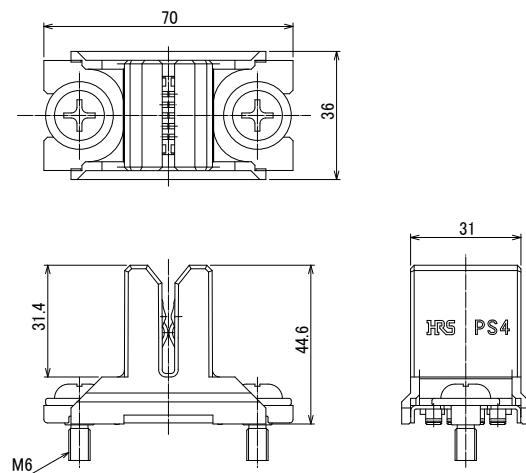
機能図



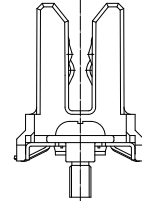
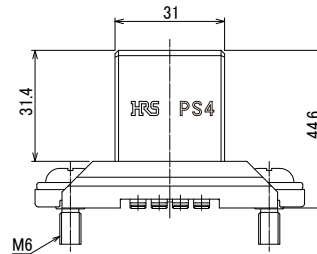
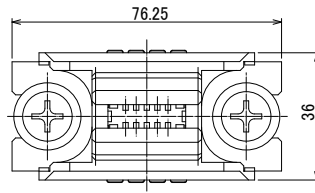
コネクタ



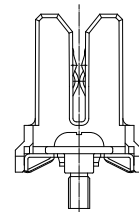
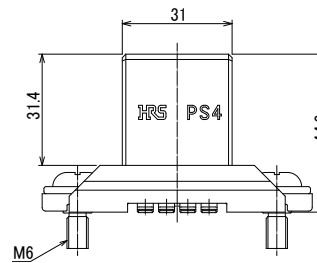
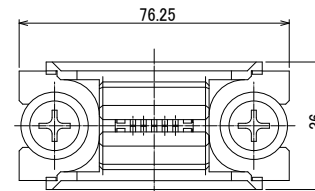
製品番号	HRS No.	購入単位
PS4-6.35T-F19	CL0236-1087-0-00	1トレイ 16個入り



製品番号	HRS No.	購入単位
PS4-3.175T-F19	CL0236-1088-0-00	1トレイ 16個入り

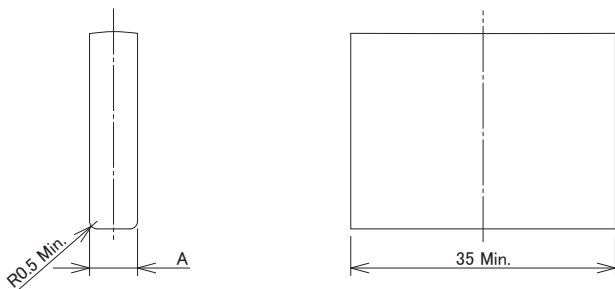


製品番号	HRS No.	購入単位
PS4A-6.35T-F19	CL0236-1089-0-00	1トレー 16個入り



製品番号	HRS No.	購入単位
PS4A-3.175T-F19	CL0236-1090-0-00	1トレー 16個入り

ブスバー寸法図

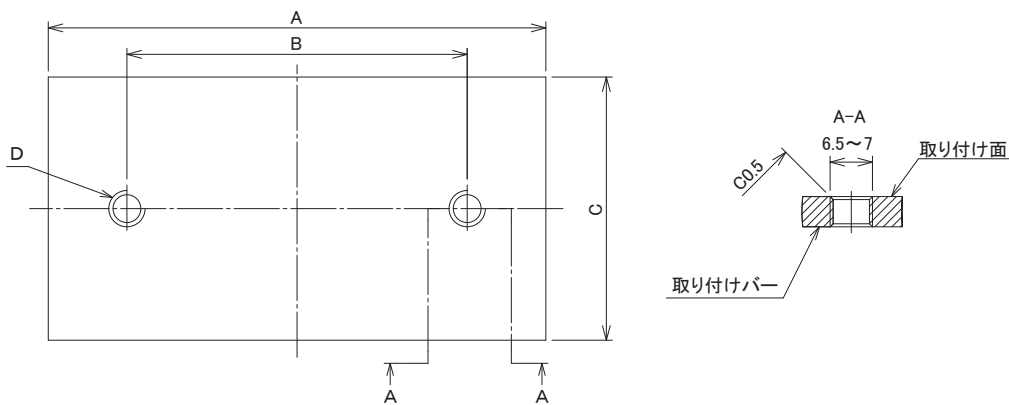


単位: mm

製品番号	HRS No.	A
PS4-6.35T-F19	CL0236-1087-0-00	5.88 ~ 6.45
PS4A-6.35T-F19	CL0236-1089-0-00	
PS4-3.175T-F19	CL0236-1088-0-00	2.92 ~ 3.275
PS4A-3.175T-F19	CL0236-1090-0-00	

(注) ブスバーは銀めっきしたものをご使用ください。

取り付けバー寸法図



単位: mm

製品番号	HRS No.	A	B	C	D
PS4-6.35T-F19	CL0236-1087-0-00	76 Min.	50	42 Min.	M6
PS4-3.175T-F19	CL0236-1088-0-00				
PS4A-6.35T-F19	CL0236-1089-0-00	82.25 Min.	56.25	43.5 Min.	
PS4A-3.175T-F19	CL0236-1090-0-00				

(注) 取り付けバーは純銅に銀めっきしたものをご使用ください。

安全規格(UL、C-UL規格)に関する条件

本品は安全規格(UL、C-UL規格)を表1の条件で取得しております。
安全規格は定格電圧や定格電流の申請内容によって、様々な条件がありますので、表1をご参照ください。

● 表1. UL、C-ULの条件

	条件①	条件②
定格電圧 (AC/DC)	600V	
定格電流	150A	300A
ブスバー	銅 (銀めっき) サイズ: 50mm × 50mm 厚み: 3.175mm	銅 (銀めっき) サイズ: 50mm × 50mm 厚み: 6.35mm
銅バー	銅 (銀めっき) サイズ: 125mm × 40mm 厚み: 5.0mm	銅 (銀めっき) サイズ: 125mm × 40mm 厚み: 5.0mm

ご検討にあたって

本カタログに記載の仕様は参考値となります。

ご採用の検討や注文に際しては、あらかじめ、「図面」・「製品規格表」の確認をお願いいたします。

ケーブルとの組み合わせで使用するコネクタにつきましては、必ず適合ケーブルをご使用ください。

適合外ケーブルをご検討の場合は、弊社販売窓口までお問い合わせください。

弊社指定の工具以外による結線加工については保証の対象外となります。

下記の用途へのご使用を検討される場合、必ず弊社販売窓口までご相談ください。

条件によって保証可否を検討させていただきます。

(自動車車載、医療機器、公共インフラ、航空宇宙/ 防衛等の極めて高い信頼性を要求される機器)