

QR/P4 Series

角形、小型、多極、ラック & パネル圧着コネクタ



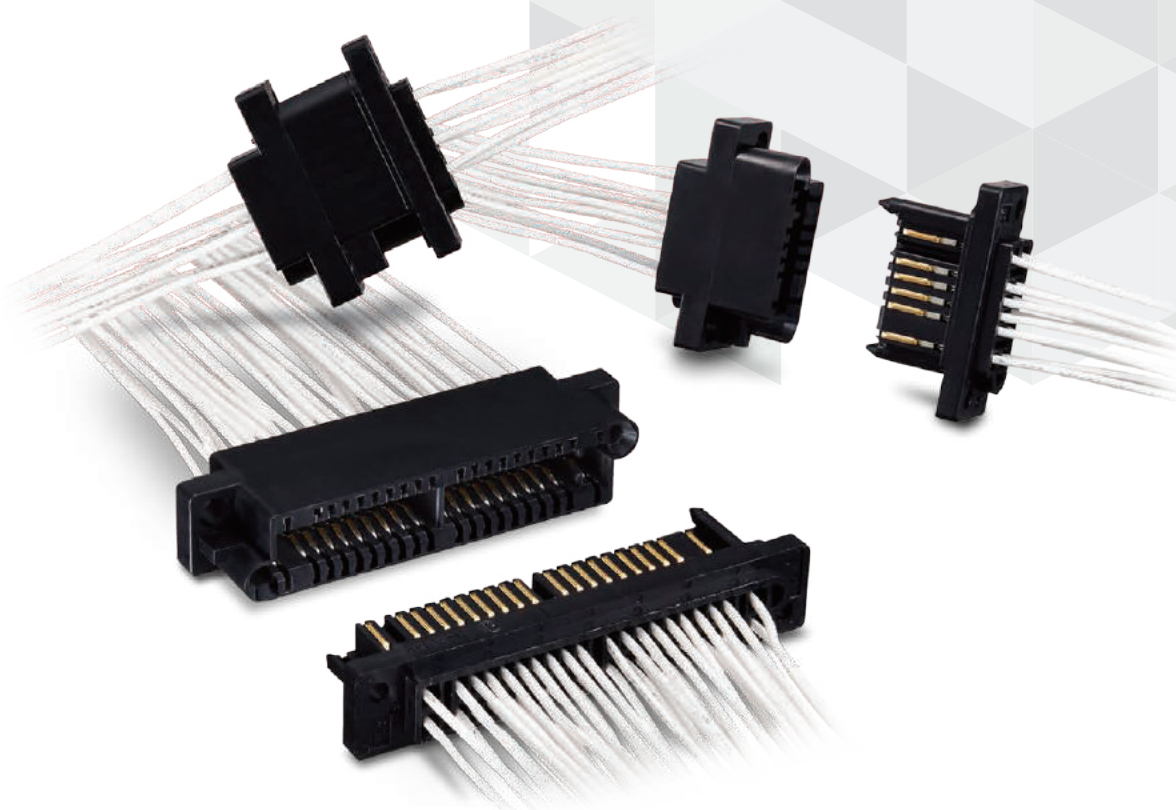
Multiple Position



Floating



Plug-In



Mar.1.2025 Copyright 2025 HIROSE ELECTRIC CO., LTD. All Rights Reserved.



概要

QR/P4シリーズは、プラグ・イン接続の角形多極ラック&パネルコネクタとして好評を頂いているQR/P、QR/P1シリーズのコンパクト化を図り、更に高密度実装化を可能にした小型ラック&パネルコネクタです。

極数は8、12、16、24、32および40極の6種類で、電線の接続は作業性と信頼性の高い圧着結線です。

特長

1. プラグイン接続構造の為、有効かん合長にゆとりを持たせています。
2. ガイドピンを絶縁物と一体化する事で、小型化。
3. 段付きビスを使用する事で、フローティング構造を可能。
4. UL、CSA、TÜV取得済

製品規格

使用温度範囲	-10 ~ +60°C	
定格電流	電源部	最大 3A (20 AWG 使用時)
	信号部	1A
定格電圧	電源部	300V AC
	信号部	250V AC
接触抵抗	電源端子	1A DC にて 15mΩ以下
	信号端子	1A DC にて 15mΩ以下
絶縁抵抗	500V DC にて 5000MΩ以上	
耐電圧	電源部	2000V AC を1分間印加
	信号部	500V AC を1分間印加

安全規格		UL、CSA	TÜV
使用温度範囲		-10 ~ +60°C	
定格電圧	電源部	300V AC	250V AC、300V DC
	信号部	250V AC	125V AC、150V DC
定格電流	20 AWG	3A	2.5A
	22 AWG		
	24 AWG	1A	
	26 AWG		
	28 AWG		-

材質・処理

部品	材質	色・処理	備考
絶縁物	PBT 樹脂	黒色	UL94V-0
端子	りん青銅	部分金めっき（ニッケル下地）	—

製品番号の構成

製品番号から製品の仕様をご判断頂く際にご利用ください。

コネクタユニット

QR/P4 - 12 P - C (21)

① ② ③ ④ ⑩

端子

QR/P1 - PC 2A - 1 1 1

① ⑤ ⑥ ⑦ ⑧ ⑨

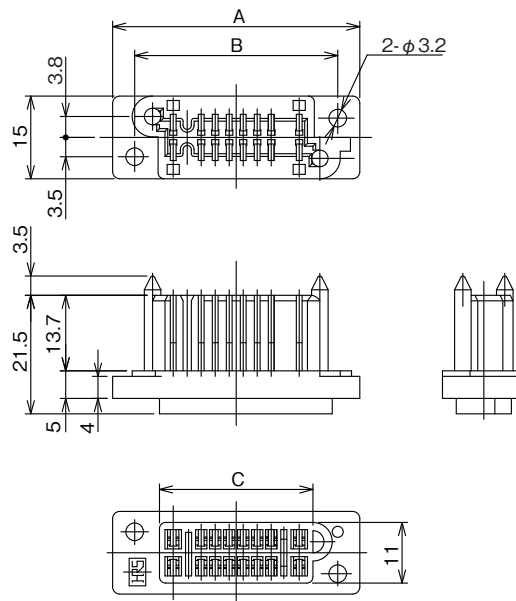
① シリーズ名	QR/P4 QR/P1（注1）	⑥ 圧着バレルのサイズ	2A：細線用（UL1007タイプ） 2B：太線用（UL1007タイプ）（注2）
② 極数	8、12、16、24、32、40	⑦ 端子形態	1：バラ端子 2：連続端子
③ 絶縁物かん合部形状	P：雄絶縁ケース S：雌絶縁ケース	⑧ 適合電線	1：細線用 24～28 AWG 2：太線用 20～24 AWG
④ 端子結線方式	C：圧着結線	⑨ 表面処理	1：部分金めっき（ニッケル下地）
⑤ 端子形状	PC：雄圧着端子 SC：雌圧着端子	⑩ 仕様内容	(21)：UL、CSA、TÜV 取得品

（注1）QR/P1シリーズの既存端子を使用します。

（注2）両サイド4端子穴用

ハウジング

雄形ハウジング

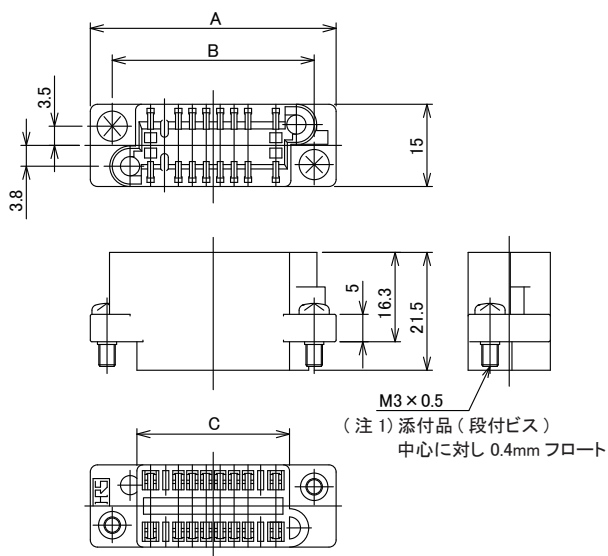


単位：mm

製品番号	HRS No.	極数	A	B	C	購入単位
QR/P4-8P-C(21)	CL0221-0159-5-21	8	34.68	26.68	17.68	1袋50個入り
QR/P4-12P-C(21)	CL0221-0139-8-21	12	39.8	31.8	22.8	
QR/P4-16P-C(21)	CL0221-0155-4-21	16	44.84	36.84	27.84	
QR/P4-24P-C(21)	CL0221-0141-0-21	24	55.0	47.0	38.0	
QR/P4-32P-C(21)	CL0221-0153-9-21	32	67.7	59.7	50.7	
QR/P4-40P-C(21)	CL0221-0211-3-21	40	77.86	69.86	60.86	

(注) 雄側及び雌側のかん合すき間寸法は1.5mm以下になる様に、パネルとの組み合わせを設定してください。

雌形ハウジング



単位: mm

製品番号	HRS No.	極数	A	B	C	購入単位
QR/P4-8S-C(21)	CL0221-0160-4-21	8	34.68	26.68	17.68	1袋 50個入り
QR/P4-12S-C(21)	CL0221-0140-7-21	12	39.8	31.8	22.8	
QR/P4-16S-C(21)	CL0221-0156-7-21	16	44.84	36.84	27.84	
QR/P4-24S-C(21)	CL0221-0142-2-21	24	55.0	47.0	38.0	1袋 30個入り
QR/P4-32S-C(21)	CL0221-0154-1-21	32	67.7	59.7	50.7	
QR/P4-40S-C(21)	CL0221-0212-6-21	40	77.86	69.86	60.86	

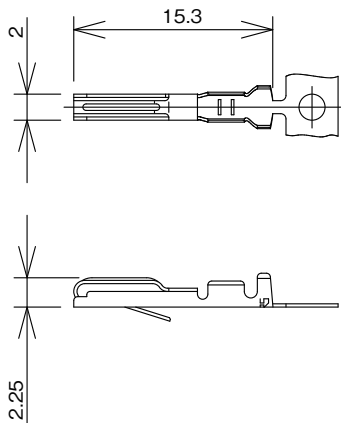
(注 1) 添付の段付ビスのみでもご購入いただけます。

製品番号: QR/P4-SCREW(01) HRS No.CL0221-0181-4-01 購入単位: 1袋 100個入り

(注 2) 雄側及び雌側のかん合すき間寸法は 1.5mm 以下になる様に、パネルとの組み合わせを設定してください。

コンタクト

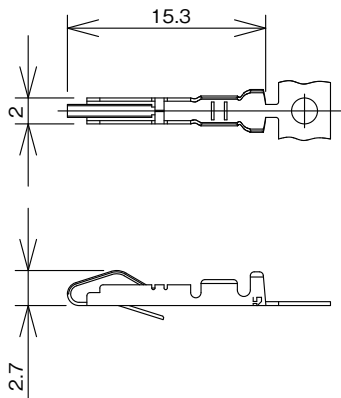
太線用雄端子



製品番号	HRS No.	適合電線	形態	購入単位
QR/P1-PC2B-121(12)	CL0221-0115-0-12	20 ~ 24 AWG	バラ	1袋 100本入り
QR/P1-PC2B-221(12)	CL0221-0119-0-12		リール	1リール 5,000本巻き

(注) 適合電線 24 AWG を使用する場合、太線用端子も圧着可能ですが、細線用端子の使用を推奨致します。

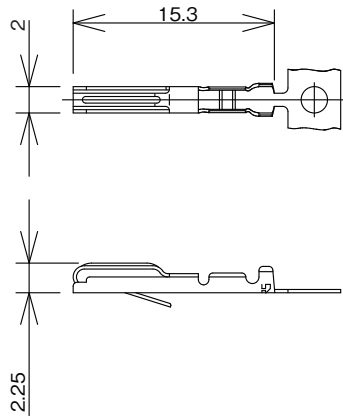
太線用雌端子



製品番号	HRS No.	適合電線	形態	購入単位
QR/P1-SC2B-121(12)	CL0221-0117-5-12	20 ~ 24 AWG	バラ	1袋 100本入り
QR/P1-SC2B-221(12)	CL0221-0121-2-12		リール	1リール 5,000本巻き

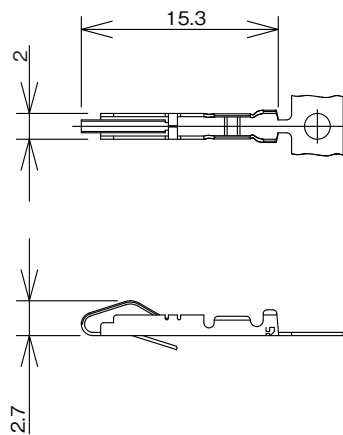
(注) 適合電線 24 AWG を使用する場合、太線用端子も圧着可能ですが、細線用端子の使用を推奨致します。

細線用雄端子



製品番号	HRS No.	適合電線	形態	購入単位
QR/P1-PC2A-111(12)	CL0221-0103-0-12	24 ~ 28 AWG	バラ	1袋 100本入り
QR/P1-PC2A-211(12)	CL0221-0107-1-12		リール	1リール 5,000本巻き

細線用雌端子

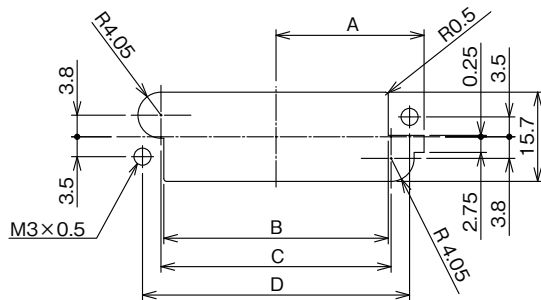


製品番号	HRS No.	適合電線	形態	購入単位
QR/P1-SC2A-111(12)	CL0221-0105-6-12	24 ~ 28 AWG	バラ	1袋 100本入り
QR/P1-SC2A-211(12)	CL0221-0109-7-12		リール	1リール 5,000本巻き

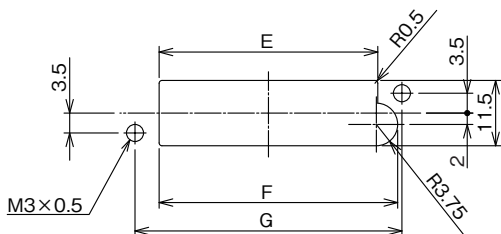
パネル取り付け寸法図

雄形ハウジング (QR/P4-#P-C)

パネルの後面からの取り付け



パネルの前面からの取り付け

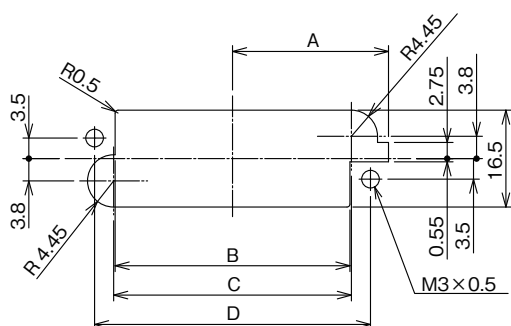


単位 : mm

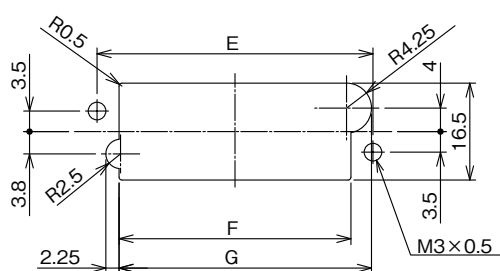
記号		8 極	12 極	16 極	24 極	32 極	40 極
後面取り付け	A	15.87	18.45	20.97	26.05	32.40	37.48
	B	19.18	24.30	29.34	39.50	52.20	62.36
	C	20.18	25.30	30.34	40.50	53.20	63.36
	D	26.68	31.80	36.84	47.0	59.70	69.86
前面取り付け	E	18.18	23.30	28.34	38.50	51.20	61.36
	F	21.68	26.80	31.84	42.0	54.70	64.86
	G	26.68	31.80	36.84	47.0	59.70	69.86

雌形ハウジング (QR/P4-#S-C)

パネルの後面からの取り付け



パネルの前面からの取り付け



単位 : mm

記号		8 極	12 極	16 極	24 極	32 極	40 極
後面取り付け	A	16.37	18.95	21.49	26.57	32.90	37.98
	B	19.68	24.80	29.84	40.0	52.70	62.86
	C	20.18	25.30	30.34	40.5	53.20	63.36
	D	26.68	31.80	36.84	47.0	59.70	69.86
前面取り付け	E	26.68	31.80	36.84	47.0	59.70	69.86
	F	19.18	24.30	29.34	39.5	52.20	62.36
	G	22.68	27.80	32.84	43.0	55.70	65.86

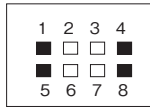
端子配列

雄形ハウジング (結線側から見た図)

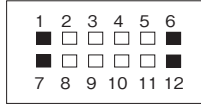
■は太線用端子端子穴 (細線用端子挿入可)

□は細線用端子端子穴

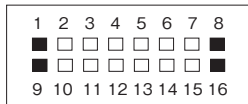
QR/P4-8P-C(21)



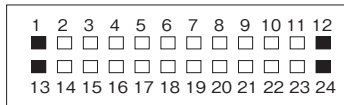
QR/P4-12P-C(21)



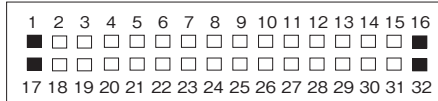
QR/P4-16P-C(21)



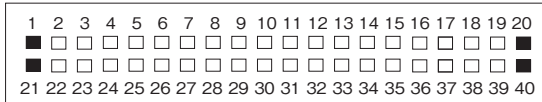
QR/P4-24P-C(21)



QR/P4-32P-C(21)



QR/P4-40P-C(21)



適用工具



手動圧着工具

自動圧着機
圧着機本体CM-105C

種類	製品番号	HRS No.	適合端子
手動圧着工具	TC-QR/P1-PC2B	CL0250-0021-3-00	QR/P1-PC2B-121
	TC-QR/P1-PC2A	CL0250-0016-3-00	QR/P1-PC2A-111
	TC-QR/P1-SC2B	CL0250-0023-9-00	QR/P1-SC2B-121
	TC-QR/P1-SC2A	CL0250-0018-9-00	QR/P1-SC2A-111
自動圧着機用 アプリケーション	AP105-QR/P1-2B-2	CL0901-2530-5-00	QR/P1-PC2B-221 QR/P1-SC2B-221
	AP105-QR/P1-2A-1	CL0901-2528-3-00	QR/P1-PC2A-211 QR/P1-SC2A-211
引抜工具	TC-QR/P4-21	CL0250-0029-5-00	QR/P1-SC2・PC2

ご検討にあたって

本カタログに記載の仕様は参考値となります。

ご採用の検討や注文に際しては、あらかじめ、「図面」・「製品規格表」の確認をお願いいたします。
ケーブルとの組み合わせで使用するコネクタにつきましては、必ず適合ケーブルをご使用ください。
適合外ケーブルをご検討の場合は、弊社販売窓口までお問い合わせください。

弊社指定の工具以外による結線加工については保証の対象外となります。

下記の用途へのご使用を検討される場合、必ず弊社販売窓口までご相談ください。

条件によって保証可否を検討させていただきます。

(自動車車載、医療機器、公共インフラ、航空宇宙/ 防衛等の極めて高い信頼性を要求される機器)