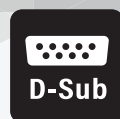


RD*B Series

RD*B 形ライトアングルタイプ D-sub コネクタ



D-Sub

D-Sub



Wide Variation



Right Angle



概要

RD*B形コネクタは、コネクタをプリント基板へ並行に実装するタイプです。プリント基板上の回路に直接接続の為、結線作業の省力化と結線の信頼性向上に最適です。極数は50極があります。

特長

1. 金属シェルを使用し、小型化、堅牢化に貢献致します。
2. はんだタイプ、圧着タイプ、リボン圧接タイプと様々な組合せが可能です。

製品規格

定格電流	3A	使用温度範囲	-55 ~ +85°C
定格電圧	350V AC		

絶縁抵抗	500V DC にて 5000M Ω以上
接触抵抗	100mA DC にて 25m Ω以下
耐電圧	1250Vr.m.s AC にて 1 分間

材質・処理

部品名	材質	色・処理	RoHS
シェル	軟鋼	ニッケルめっき	○
絶縁物	PBT 樹脂 (注)	黒色	
端子	りん青銅	ニッケルめっき+金めっき	

(注) UL94V-0

製品番号の構成

製品番号から製品の仕様をご判断頂く際にご利用ください。

RD C B - 50 P - (05)

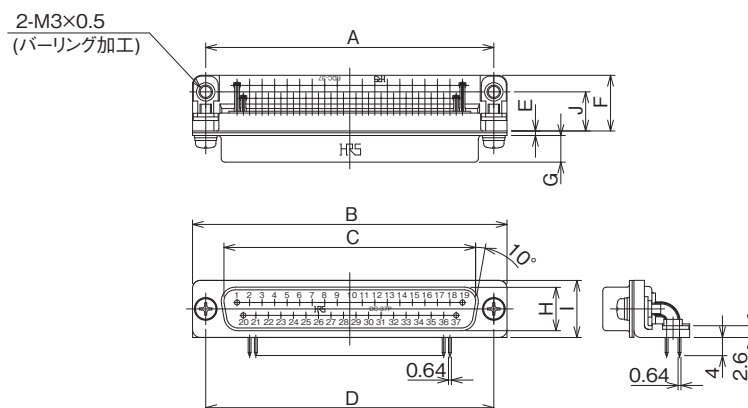
① ② ③ ④ ⑤ ⑥

① 形式名称の記号	RD: D サブライトアングルタイプ	⑤ 端子開口部形状の記号	P: 雄端子 S: 雌端子
② シェルサイズ	D		
③ コネクタユニットの形式別シリアル記号	B		
④ 極数	50	⑥ 仕様内容	(05): ニッケルめっき

ライトアングルタイプ



RDDB-50P(05)

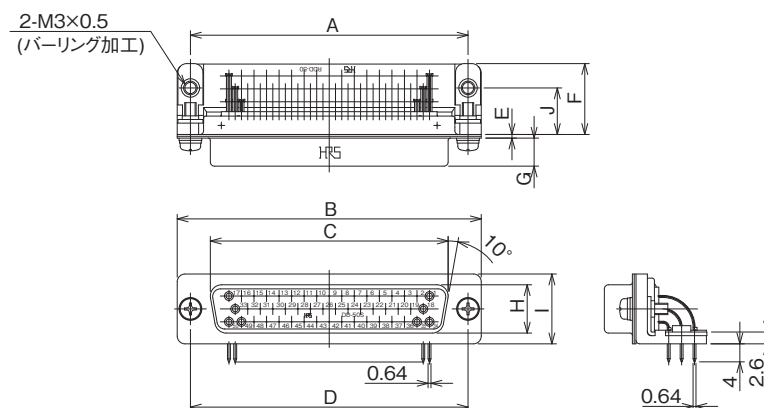


単位 : mm

製品番号	HRS No.	極数	A	B	C	D	E	F	G	H	I	J	購入単位
RDDB-50P(05)	CL0211-0440-3-05	50	61.11	66.93	52.85	61.11	1.0	15.5	5.87	11.13	15.37	10.04	1トレー 48個入り



RDDB-50S(05)

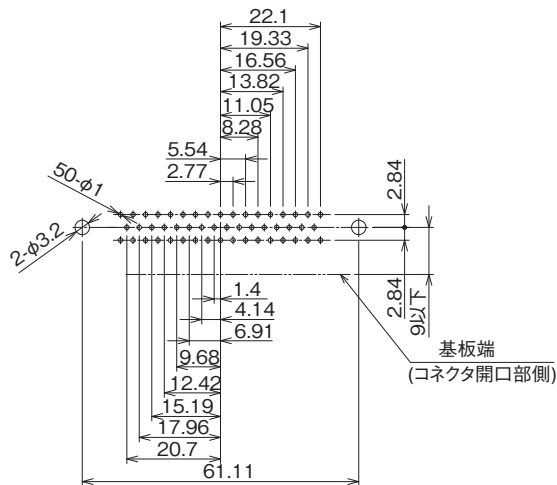


単位 : mm

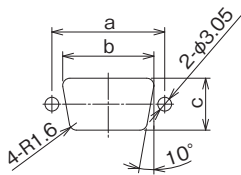
製品番号	HRS No.	極数	A	B	C	D	E	F	G	H	I	J	購入単位
RDDB-50S(05)	CL0211-0441-6-05	50	61.11	66.93	52.35	61.11	0.8	15.5	6.17	10.63	15.37	10.04	1トレー 48個入り

バックボード寸法図 (mm)

● RDDB-50



■ パネル取付参考寸法図



単位: mm

シェルサイズ	a	b	c
D	61.11	56.0	14.3

ご検討にあたって

本カタログに記載の仕様は参考値となります。

ご採用の検討や注文に際しては、あらかじめ、「図面」・「製品規格表」の確認をお願いいたします。

ケーブルとの組み合わせで使用するコネクタにつきましては、必ず適合ケーブルをご使用ください。

適合外ケーブルをご検討の場合は、弊社販売窓口までお問い合わせください。

弊社指定の工具以外による結線加工については保証の対象外となります。

下記の用途へのご使用を検討される場合、必ず弊社販売窓口までご相談ください。条件によって保証可否を検討させていただきます。

(自動車車載、医療機器、公共インフラ、航空宇宙/防衛等の極めて高い信頼性を要求される機器)