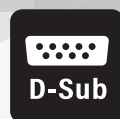


RD*G Series

RD * G 形 省スペース ライトアングルタイプコネクタ



D-Sub

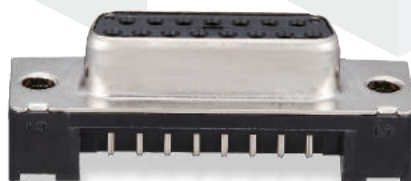
D-Sub



Wide Variation



Space Saving



概要

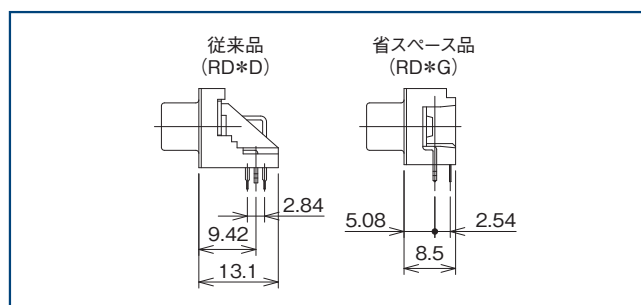
Dサブライトアングルコネクタ「RD*G」タイプは、パソコン、ワープロ等OA機器の小型、軽量化ニーズに対応する為、開発した省スペースタイプDサブコネクタです。

嵌合側は従来品と同形状とし、基板取付部を小型化したもので、小型機器、量産機器に最適です。

雌タイプの9、15、25極があります。

特長

1. 金属シェルを使用し、小型化、堅牢化に貢献致します。
2. 従来機種 (RD*D) と比べ、実装面積で35%減となり、実装スペース確保できます。
3. 従来機種 (RD*D) と比べ、重量が10%減となり、軽量化となります。
4. 基板へ固定は、ロックピン方式による、はんだ付けの為、ネジ止め工数の削減ができます。
5. 適合基板厚は、 $t=1.2$ と 1.6 になります。
6. はんだタイプ、圧着タイプ、リボン圧接タイプと様々な組合せが可能です。



製品規格

定格電流	3A	使用温度範囲	-55 ~ +85℃
定格電圧	AC 350V		

絶縁抵抗	DC 500V にて 5,000MΩ以上
接触抵抗	DC 100mA にて 25mΩ以下
耐電圧	AC 1,250Vr.m.s にて 1 分間

材質・処理

部品名	材質	色・処理
シェル	銅	ニッケルめっき
絶縁物	PBT 樹脂 (注)	黒色
端子	銅合金	ニッケルめっき+部分金めっき
ロックピン	銅合金	すずめっき

(注) UL94V-0

製品番号の構成

製品番号から製品の仕様をご判断頂く際にご利用ください。

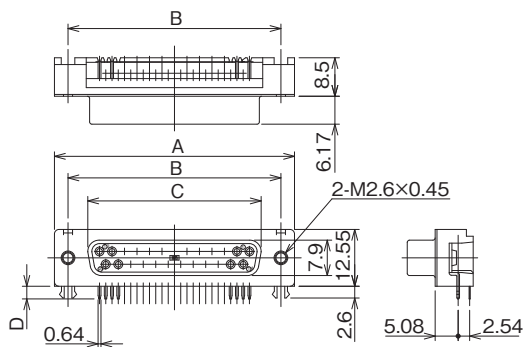
RD B G 1 - 25 S E 1 (50)

① ② ③ ④ ⑤ ⑥ ⑦ ⑧ ⑨

① 形式名称	RD : D サブライトアングルタイプ	⑤ 極数	9、15、25
② シェルサイズ	E (9 極用)、A (15 極用)、B (25 極用)	⑥ 端子開口部形状	雌端子
③ コネクタユニットの形式別シリアル記号	省スペースタイプ : G	⑦ 基板取付け形状	基板仮止め用簡易ロックピン
④ ティップポストの長さ	無印 : (3.5mm) 1 : (2.8mm)	⑧ 適合基板厚	1 (t = 1.6mm 用) 2 (t = 1.2mm 用)
		⑨ 適仕様内容	(50) : ニッケルめっき

(注) ロックねじは別売りです。

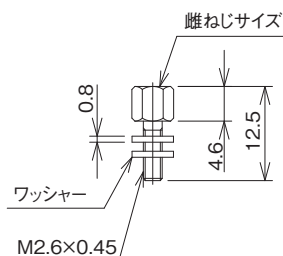
雌コネクタ



RDBG-25SE1 (50)

製品番号	HRS No.	極数	A	B	C	D	適合基板厚	RoHS
RDEG-9SE1 (50)	211-5200-7 50	9	30.81	24.99	16.34	3.5	1.6	○
RDAG-15SE1 (50)	211-5204-8 50	15	39.14	33.32	24.66		1.6	
RDBG-25SE1 (50)	211-5206-3 50	25	53.04	47.04	38.38		1.6	
RDEG1-9SE1 (50)	211-5250-5 50	9	30.81	24.99	16.34	2.8	1.6	
RDEG1-9SE2 (50)	211-5251-8 50						1.2	
RDAG1-15SE1 (50)	211-5254-6 50	15	39.14	33.32	24.66		1.6	
RDBG1-25SE1 (50)	211-5256-1 50	25	53.04	47.04	38.38		1.6	

ロックねじ

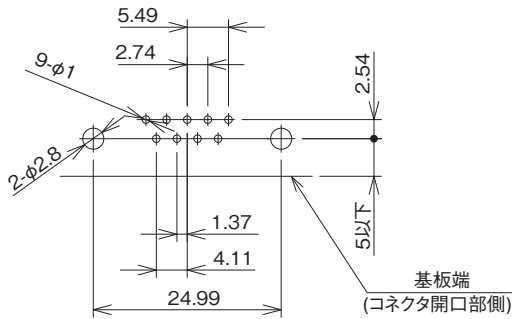


RDG-LNA-W2(01)

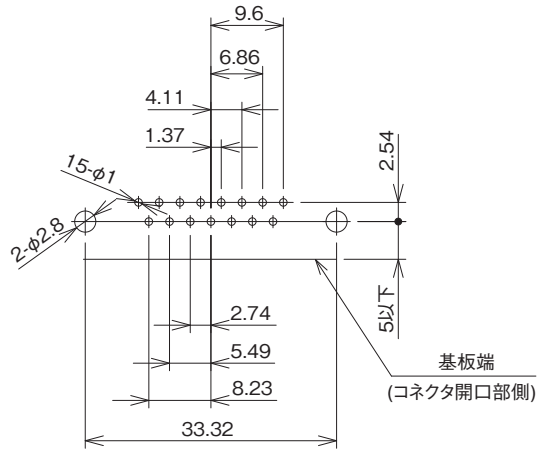
製品番号	HRS No.	雌ねじサイズ	ワッシャーの枚数	適合パネル厚	1袋の梱包数	RoHS
RDG-LNA (01)	211-5180-1 01	M2.6 × 0.45	0	1.6 ~ 2.0	100本	○
RDG-LNA-W1 (01)	211-5181-4 01		1	0.8 ~ 1.2		
RDG-LNA-W2 (01)	211-5182-7 01		2	0 ~ 0.4		
RDG-LNA(4-40) (01)	211-5183-0 01	No.4-40UNC	0	1.6 ~ 2.0		
RDG-LNA(4-40)-W1 (01)	211-5184-2 01		1	0.8 ~ 1.2		
RDG-LNA(4-40)-W2 (01)	211-5185-5 01		2	0 ~ 0.4		

バックボード寸法図 (mm)

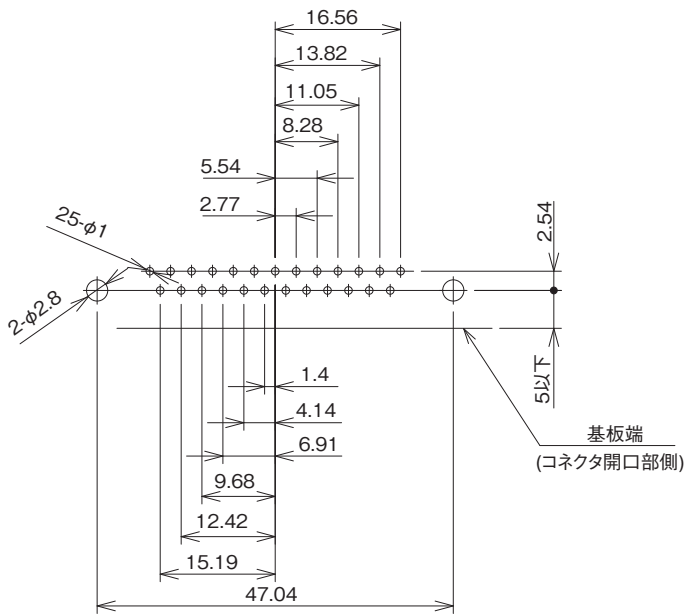
- RDEG-9SE1 (基板厚t=1.6用)
- RDEG1-9SE1 (基板厚t=1.6用)
- RDEG1-9SE2 (基板厚t=1.2用)



- RDAG-15SE1 (基板厚t=1.6用)
- RDAG1-15SE1 (基板厚t=1.6用)

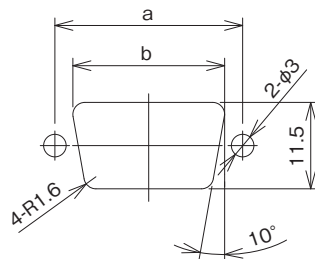


- RDBG-25SE1 (基板厚t=1.6用)
- RDBG1-25SE1 (基板厚t=1.6用)



■ パネル取付参考寸法図

- 六角形ロックねじ使用時



単位: mm

シェルサイズ	a	b
E	24.99	20.2
A	33.32	28.6
B	47.04	42.3

ご検討にあたって

本カタログに記載の仕様は参考値となります。

ご採用の検討や注文に際しては、あらかじめ、「図面」・「製品規格表」の確認をお願いいたします。

ケーブルとの組み合わせで使用するコネクタにつきましては、必ず適合ケーブルをご使用ください。

適合外ケーブルをご検討の場合は、弊社販売窓口までお問い合わせください。

弊社指定の工具以外による結線加工については保証の対象外となります。

下記の用途へのご使用を検討される場合、必ず弊社販売窓口までご相談ください。条件によって保証可否を検討させていただきます。
(自動車車載、医療機器、公共インフラ、航空宇宙/防衛等の極めて高い信頼性を要求される機器)

MEMO

A large rectangular area filled with a grid of dashed lines, intended for writing the memo's content.

MEMO

A large rectangular area filled with a grid of dashed lines, intended for writing the content of the memo.