

HRM Series

MIL/IEC 規格 SMA 形コネクタ



SMA



MIL Standard



Wide Variation



Mar. 1. 2026 Copyright 2026 HIROSE ELECTRIC CO., LTD. All Rights Reserved.



概要

MIL規格のSMA (SUB-MINIATURE TYPE A) 形コネクタです。
1967年に当社において国産として初めて開発に成功し、以後高い信頼性が認められています。

適用規格
MIL-C-39012
IEC 60169-15

特長

1. 高性能

伝送路の不連続容量の補正を意図した設計により、高い周波数性能を有しています。

2. 小型・軽量・堅牢

レセプタクルのフランジの寸法は一辺が12.7mmの正方形で、その面積はBNCシリーズの約1/2、Sシリーズの約1/4で、高密度実装に最適です。また重量も標準的レセプタクルで約3gと、非常に軽量化されています。更に、外装にステンレス鋼を使用していますので、その耐久性は他に劣りません。
(一部黄銅のものもあります)

3. 高信頼性

HRMシリーズは民生機器・防衛・通信・航空宇宙産業機器等、幅広い分野に採用頂き長年の納入実績があります。

4. バリエーション

高整合タイプのHRM(G)、中心コンタクトの雄雌を反転させたりバースタイプSMA(R)やU.FL、MMCXシリーズ等と両端結線が可能な細径ケーブル用製品。用途に応じた各レセプタクル、終端器を取り揃えています。

5. RoHS2対応品

用途

有線・無線通信装置、放送装置、レーダー装置、及び電子計測器等における機内配線用、ユニット間接続用、装置を構成するコンポーネントの入出力用端子

製品規格 (コネクタ)

公称特性インピーダンス	50 Ω	使用温度範囲	-55 ~ +125°C
定格電圧	330V AC	使用相対湿度	85%以下
定格周波数	0 ~ 18GHz		

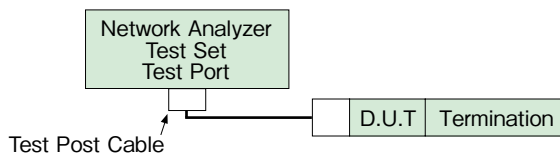
(注) 製品により定格・規格が異なる場合があります。

項目	規格	条件
接触抵抗	4mΩ以下	100mA以下で測定
絶縁抵抗	5000MΩ以上	500V DCで測定
耐電圧	絶縁破壊のないこと	1000V ACを60秒間
電圧定在波比※	下記による	下記による
雌コンタクトの引抜力	1.5N以上、0.3N以上	φ0.910のピンゲージで測定、φ0.9017ピンゲージで測定
中心コンタクト固定トルク	16.7mN・m以上	適合コネクタで測定する
カップリング締め付けトルク	0.6 ~ 1.0Nm	適合コネクタで測定する
カップリング固定強度	490N以上	適合コネクタで測定する
繰り返し動作	接触抵抗 6mΩ以下	挿抜 1000回
耐振性	1μs以上の瞬断がないこと 破損・ひび・部品のゆるみがないこと	周波数 10 ~ 2000Hz、片振幅 0.75mm、 加速度 196m/s ² 、3方向 各 4時間
耐衝撃性	1μs以上の瞬断がないこと 破損・ひび・部品のゆるみがないこと	加速度 1960m/s ² 、持続時間 6ms、 波形 正弦半波、3方向 各 3回
耐湿性	絶縁抵抗 100MΩ以上 (高温時) 絶縁抵抗 5000MΩ以上 (乾燥時)	温度 +25°C ~ +65°C、湿度 90 ~ 98%、 10サイクル (240時間) 放置
熱衝撃	破損・ひび・部品のゆるみがないこと	(-65°C : 30分 → 5 ~ 35°C : 5分以内 → 125 ± 2°C : 30分 → 5 ~ 35°C 5分以内) 5サイクル
耐食性	V.S.W.R規格を満足すること	5%の塩水にて連続 48時間

※ 電圧定在波比 (V.S.W.R.) について

HRMシリーズの電圧定在波比 (V.S.W.R.) は次の通りです。

なお、電圧定在波比 (V.S.W.R.) の規格値につきましては、下図の測定系にて測定した数値です。



(注 1) ケーブル用コネクタは適合ケーブルにコネクタを取り付けた状態で測定しています。

(注 2) レセプタクル、プラグレセプタクルは測定用アダプタを取付けた状態で測定しています。

材質・処理

コネクタ

部品	材料	処理		
	材質	タイプ	めっき	
シェル	ステンレス鋼	金めっきタイプ		金めっき
		Sタイプ	ストレート形	パッシブ処理
			L曲がり形	ニッケルめっき
カップリング	ステンレス鋼	金めっきタイプ	金めっき	
		Sタイプ	パッシブ処理	
雌コンタクト	ベリリウム銅	—	金めっき	
雄コンタクト	黄銅	—	金めっき	
圧着スリーブ	銅	—	ニッケルめっき	
絶縁物	PTFE 樹脂	—	—	
ゴムパッキン	シリコンゴム	—	—	
ブーツ	ポリオレフィン	—	—	

※製品によって上記材質、処理と異なるものもあります。

製品番号の構成

製品番号から製品の仕様をご判断頂く際にご利用ください。

HRM - [] - []

① ② ③

① シリーズ名	HRM、HRM(G)【高整合タイプ】 SMA(R)【リバースタイプ】	③ 仕様	
② コネクタの種別	100～199: セミリジッドケーブル用コネクタ 200～299: フレキシブルケーブル 又はセミフレキケーブル用コネクタ 300～399: レセプタクル 400～499: プラグレセプタクル 500～599: アダプタ、変換アダプタ (一部製品名構成が異なります): ショートコネクタ、キャップ		

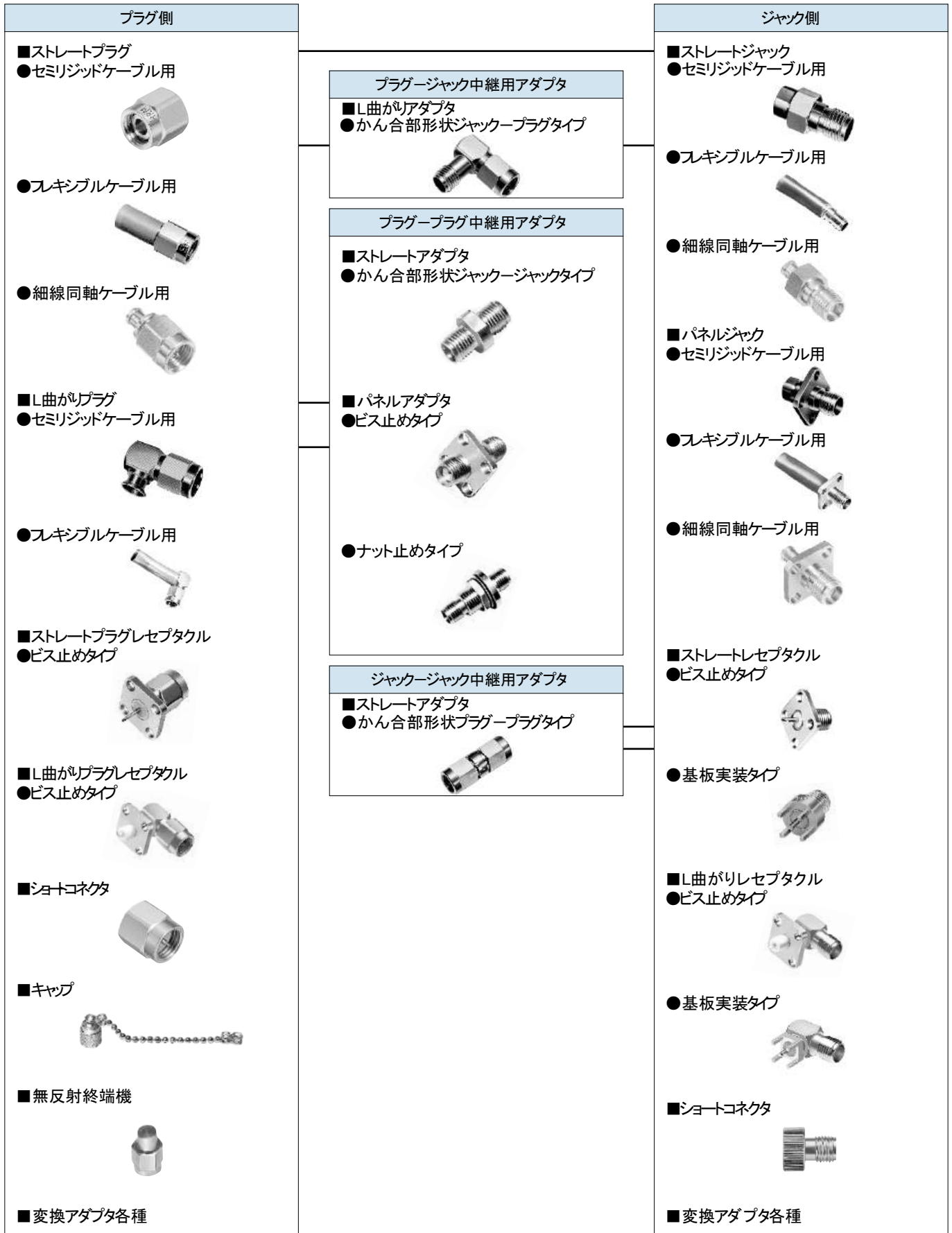
表面処理別分類

同じ構造、形状、規格で 外装の表面処理が金めっきとパッシブ処理の違いとなる製品があります。パッシブ処理品は品名末尾にSが付いています。(パッシブ処理についてはSタイプの推奨頁を参照下さい)

例1 HRM-301(09) : 外装金めっき

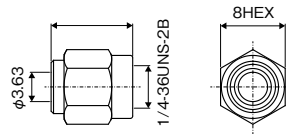
例2 HRM-301S : 外装パッシブ処理

機能図



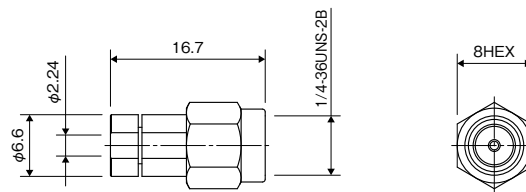
ストレートプラグ

● 0.141インチセミリジッドケーブル用

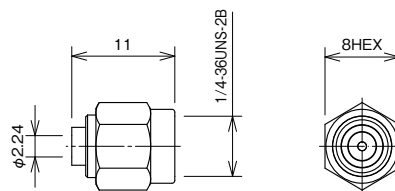


製品番号	HRS No.	表面処理	購入単位
HRM-101(09)	CL0323-0001-1-09	金めっき	1袋 20個入り
HRM-101S(09)	CL0323-0153-0-09	シェルは金めっき、カップリングはバッシペイト処理	

● 0.085インチセミリジッドケーブル用

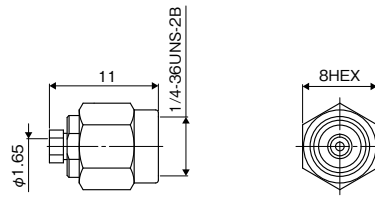


製品番号	HRS No.	表面処理	購入単位
HRM-100-1S(40)	CL0323-0125-4-40	シェルとカップリングはバッシペイト処理、締め金具は金めっき	1袋 20個入り



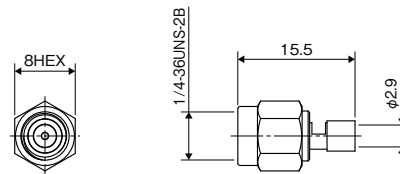
製品番号	HRS No.	表面処理	購入単位
HRM-100-2.19PSP(40)	CL0323-0528-0-40	シェルは金めっき、カップリングはバッシペイト処理	1袋 20個入り

● 1.6mmセミリジッドケーブル用



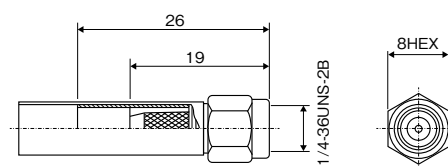
製品番号	HRS No.	表面処理	購入単位
HRM-100-18B(40)	CL0323-0442-7-40	シェルはニッケルめっき、カップリングはパッシブペイト処理、締め金具は金めっき	1袋 20個入り

● 0.085インチセミフレキケーブル用

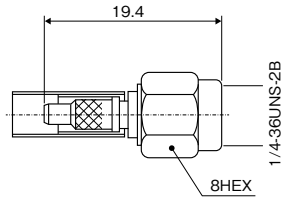


製品番号	HRS No.	表面処理	購入単位
HRM-200-SF085PSG	CL0323-0037-0-00	シェルは金めっき、カップリングはパッシブペイト処理	1袋 20個入り

● フレキシブルケーブル用



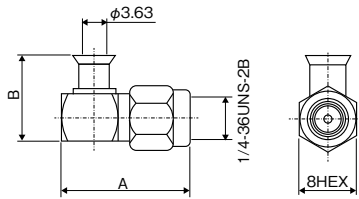
製品番号	HRS No.	適合ケーブル	購入単位
HRM-202S(40)	CL0323-0117-6-40	RG-142B/U RG-55/U	1袋 20個入り



製品番号	HRS No.	適合ケーブル	購入単位
HRM-200-2-C(40)	CL0323-0369-9-40	1.5D-2V	1袋 20個入り
HRM-200-2S-C(40)	CL0323-0412-6-40		
HRM-200-2-1C(40)	CL0323-0520-9-40	1.5D-2W	
HRM-200-2S-1C(40)	CL0323-0500-1-40		

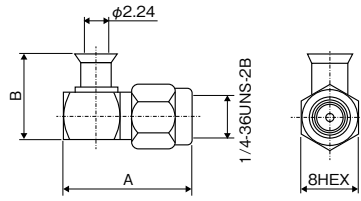
L曲がりプラグ

● 0.141インチセミリジッドケーブル用



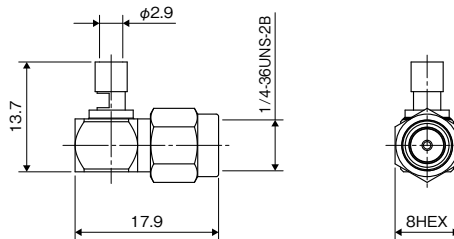
製品番号	HRS No.	表面処理	A	B	購入単位
HRM-104(40)	CL0323-0004-0-40	金めっき	17.9	11	1袋 20個入り
HRM-104S(40)	CL0323-0122-6-40	シェルは金めっき、 カップリングは バツシペイト処理			

● 0.085インチセミリジッドケーブル用



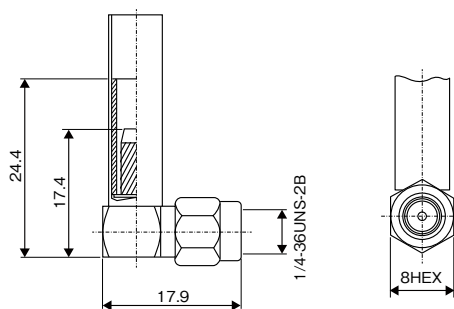
製品番号	HRS No.	表面処理	A	B	購入単位
HRM-100-4(40)	CL0323-0147-7-40	金めっき	17.9	11	1袋 20個入り
HRM-100-4S-A(40)	CL0323-0695-2-40	シエルは金めっき、 カップリングは パッシブペイト処理			
HRM-LP100-085BN-2(40)	CL0323-0841-2-40	シエル 黄銅、 ニッケルめっき	17	9.6	

● 0.085インチセミフレキケーブル用

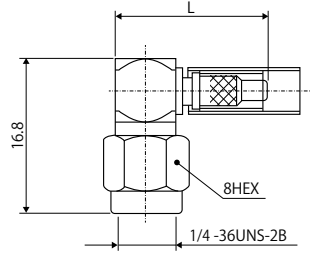


製品番号	HRS No.	表面処理	購入単位
HRM-200-SF085LPSG	CL0323-0039-0-00	シエルは金めっき、カップリングはパッシブペイト処理	1袋 20個入り

● フレキシブルケーブル用



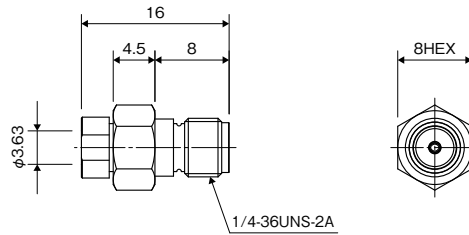
製品番号	HRS No.	適合ケーブル	購入単位
HRM-208(40)	CL0323-0012-8-40	RG-142B/U RG-55/U	1袋 20個入り
HRM-208S(40)	CL0323-0119-1-40		



製品番号	HRS No.	適合ケーブル	L	購入単位
HRM-200-4S-C(40)	CL0323-0413-9-40	1.5D-2V	16.8	1袋 20個入り
HRM-200-1.5LPSN	CL0323-0891-0-00		16	
HRM-200-4S-1C(40)	CL0323-0505-5-40	1.5D-2W	16.8	
HRM-200-1.5WLPSN(40)	CL0323-0751-1-40		16	
HRM-208S-1.5DQS(40)	CL0323-0687-4-40	1.5D-HQ.SUPER	14.5	

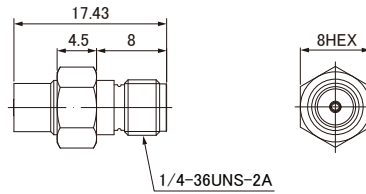
ジャック

● 0.141インチセミリジッドケーブル用



製品番号	HRS No.	備考	購入単位
HRM-102(09)	CL0323-0002-4-09	金めっき	1袋 20個入り
HRM-102S(09)	CL0323-0131-7-09	シェルはバツシバイト処理、締め金具は金めっき	

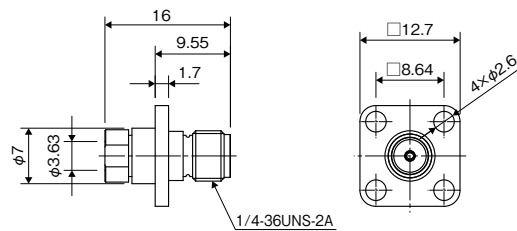
● フレキシブルケーブル用



製品番号	HRS No.	適合ケーブル	購入単位
HRM-200-1.5WJBN(40)	CL0323-0711-7-40	1.5D-2W	1袋 20個入り
HRM-200-1.5JBN(40)	CL0323-0799-8-40	1.5D-2V	

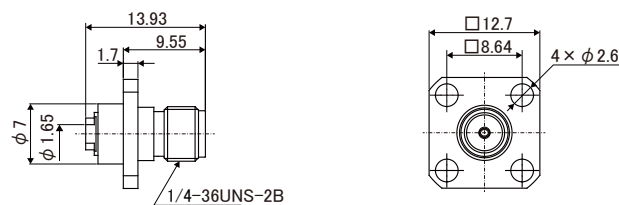
パネルジャック

● 0.141インチセミリジッドケーブル用



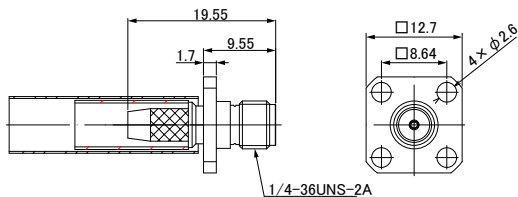
製品番号	HRS No.	備考	購入単位
HRM-103S(09)	CL0323-0141-0-09	シェルはバツシペイト処理、締め金具は金めつき	1袋 20個入り

● 1.6mmセミリジッドケーブル用

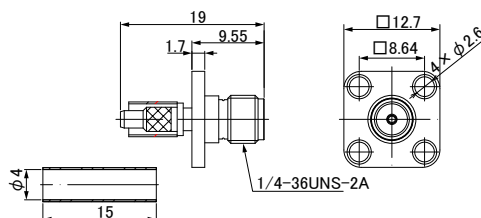


製品番号	HRS No.	表面処理	購入単位
HRM-100-32S(40)	CL0323-0251-9-40	シェルはバツシペイト処理、締め金具は金めつき	1袋 20個入り

● フレキシブルケーブル用



HRM-206S

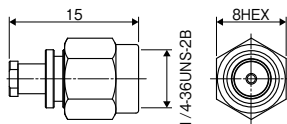


HRM-200-3S-1C

製品番号	HRS No.	適合ケーブル	購入単位
HRM-206S	CL0323-0118-9-00	RG-142B/U、RG-55/U	1袋 20個入り
HRM-200-3-C	CL0323-0370-8-00	1.5D-2V	
HRM-200-3S-1C	CL0323-0906-6-00	1.5D-2W	

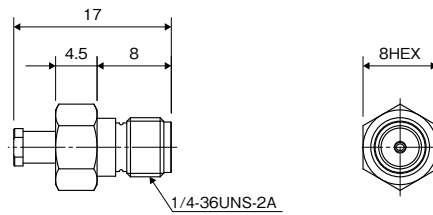
細線同軸ケーブル用 (周波数~8GHz)

● ストレートプラグ



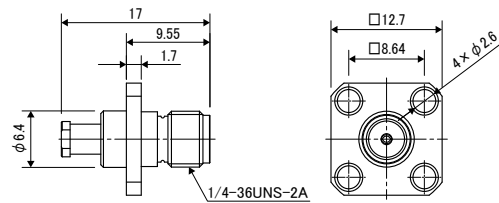
製品番号	HRS No.	適合ケーブル	購入単位
HRM-200-040PBN(40)	CL0323-0790-3-40	φ 0.81 タイプ	1袋 20個入り
HRM-200-066PBN(40)	CL0323-0791-6-40	φ 1.13、φ 1.32 タイプ	
HRM-200-088PBN(40)	CL0323-0800-5-40	φ 1.37、φ 1.48 タイプ	

● ストレートジャック



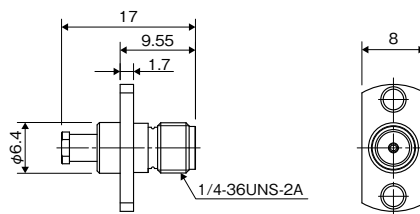
製品番号	HRS No.	適合ケーブル	購入単位
HRM-200-040JBN(40)	CL0323-0792-9-40	φ 0.81 タイプ	1袋 20個入り
HRM-200-066JBN(40)	CL0323-0793-1-40	φ 1.13、φ 1.32 タイプ	
HRM-200-088JBN(40)	CL0323-0801-8-40	φ 1.37、φ 1.48 タイプ	

● パネルジャック (4箇所ビス止めタイプ)



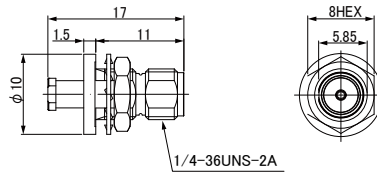
製品番号	HRS No.	適合ケーブル	購入単位
HRM-200-040PJ4BN(40)	CL0323-0795-7-40	φ 0.81 タイプ	1袋 20個入り
HRM-200-066PJ4BN(40)	CL0323-0796-0-40	φ 1.13、φ 1.32 タイプ	
HRM-200-088PJ4BN(40)	CL0323-0803-3-40	φ 1.37、φ 1.48 タイプ	

● パネルジャック (2箇所ビス止めタイプ)



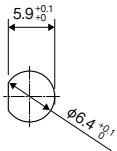
製品番号	HRS No.	適合ケーブル	購入単位
HRM-200-040PJ2BN(40)	CL0323-0794-4-40	φ 0.81 タイプ	1袋 20個入り
HRM-200-066PJ2BN(40)	CL0323-0788-1-40	φ 1.13、φ 1.32 タイプ	
HRM-200-088PJ2BN(40)	CL0323-0802-0-40	φ 1.37、φ 1.48 タイプ	

● パネルジャック (ナット止めタイプ)

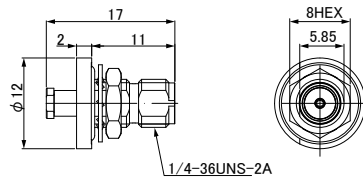


製品番号	HRS No.	適合ケーブル	購入単位
HRM-200-040BPJBN(40)	CL0323-0797-2-40	φ 0.81 タイプ	1袋 20個入り
HRM-200-066BPJBN(40)	CL0323-0798-5-40	φ 1.13、φ 1.32 タイプ	
HRM-200-088BPJBN(40)	CL0323-0804-6-40	φ 1.37、φ 1.48 タイプ	

■ 取付穴寸法図

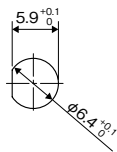


● パネルジャック (ナット止めタイプ、フランジ部防水)

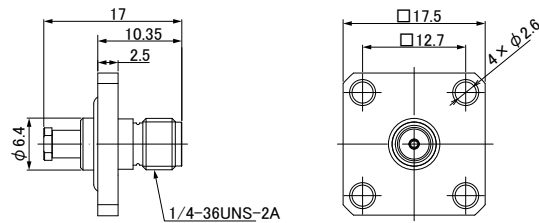


製品番号	HRS No.	適合ケーブル	購入単位
HRM-200-040WBPJBN	CL0323-0945-8-00	φ 0.81 タイプ	1袋 20個入り
HRM-200-066WBPJBN	CL0323-0946-0-00	φ 1.13、φ 1.32 タイプ	
HRM-200-088WBPJBN	CL0323-0920-7-00	φ 1.37、φ 1.48 タイプ	

■ 取付穴寸法図



● パネルジャック (4箇所ビス止め、フランジ部防水)

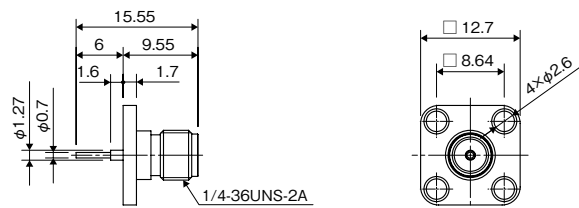


製品番号	HRS No.	適合ケーブル	購入単位
HRM-200-040WPJ4BN	CL0323-0084-0-00	ϕ 0.81 タイプ	1袋 20個入り
HRM-200-066WPJ4BN	CL0323-0052-0-00	ϕ 1.13、 ϕ 1.32 タイプ	
HRM-200-088WPJ4BN	CL0323-0005-0-00	ϕ 1.37、 ϕ 1.48 タイプ	

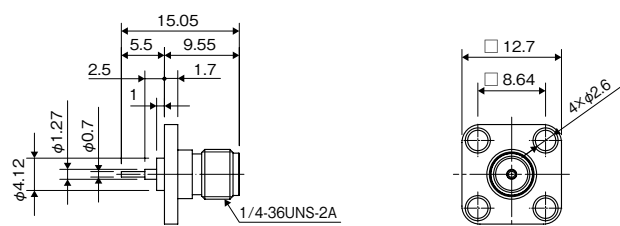
レセプタクル

レセプタクルのマウント部には、ストリップライン (マイクロ・ストリップ、トリプレート、サスペンダータイプ) 実装用、導波管実装用、リード線実装用、等があります。取り付け方法は、4箇所または2箇所のビス (M2.3) 止め方式です。

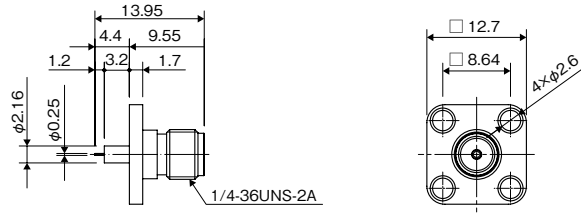
● ストレート (4箇所ビス止めタイプ)



製品番号	HRS No.	ターミナル形状	購入単位
HRM-301(09)	CL0323-0013-0-09	丸棒ターミナル	1袋 20個入り
HRM-301S	CL0323-0058-9-00	丸棒ターミナル	

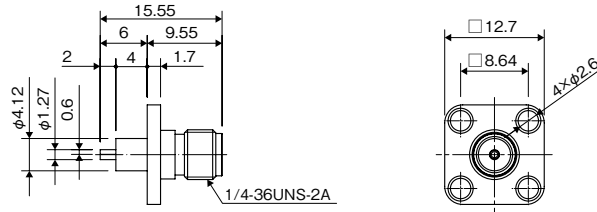


製品番号	HRS No.	ターミナル形状	購入単位
HRM-302(09)	CL0323-0014-3-09	丸棒ターミナル	1袋 20個入り



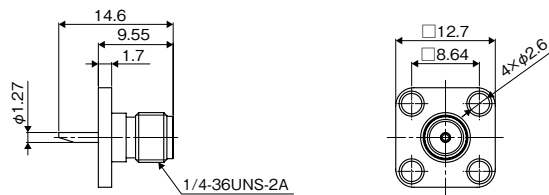
製品番号	HRS No.	ターミナル形状	購入単位
HRM-300-118S	CL0323-0229-0-00	丸棒ターミナル	1袋 20個入り

● ストレート(2箇所ビス止めタイプ)

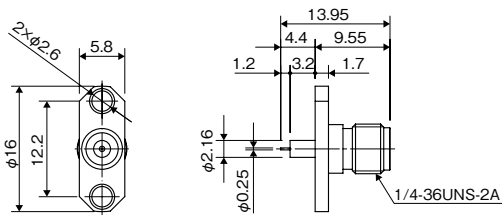


製品番号	HRS No.	ターミナル形状	購入単位
HRM-306(09)	CL0323-0018-4-09	半カットターミナル	1袋 20個入り
HRM-306S	CL0323-0063-9-00	半カットターミナル	

(注) ~ 18GHz 対応の HRM(G)-306S もございます。

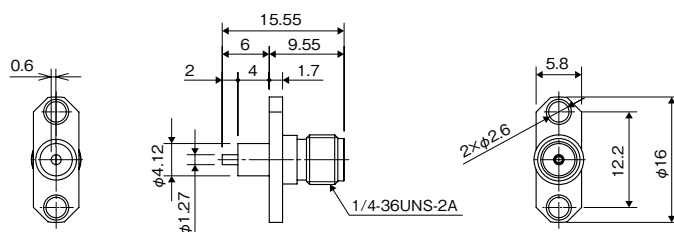


製品番号	HRS No.	ターミナル形状	購入単位
HRM-300-60S	CL0323-0120-0-00	ソルダーターミナル	1袋 20個入り

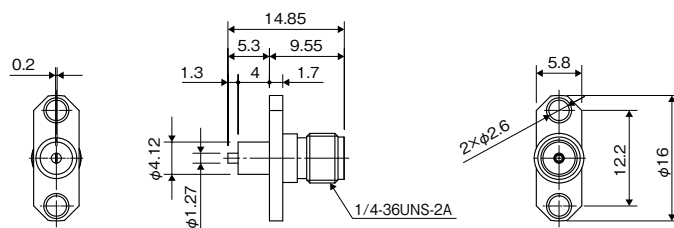


製品番号	HRS No.	ターミナル形状	購入単位
HRM-300-110S	CL0323-0228-7-00	丸棒ターミナル	1袋 20個入り

● ストレート (プリント基板実装タイプ)

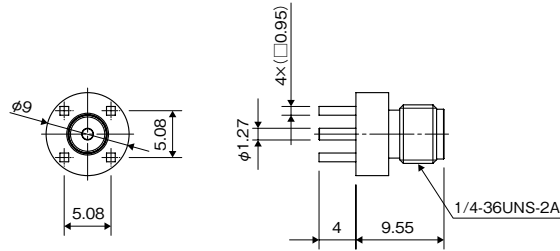


製品番号	HRS No.	ターミナル形状	購入単位
HRM-303(09)	CL0323-0015-6-09	半カットターミナル	1袋 20個入り
HRM-303S	CL0323-0060-0-00	半カットターミナル	



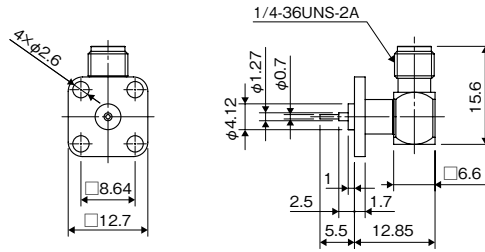
製品番号	HRS No.	ターミナル形状	備考	購入単位
HRM-300-115	CL0323-0215-5-00	タブターミナル	0 ~ 18GHz 対応	1袋 20個入り

Mar.1.2026 Copyright 2026 HIROSE ELECTRIC CO., LTD. All Rights Reserved.

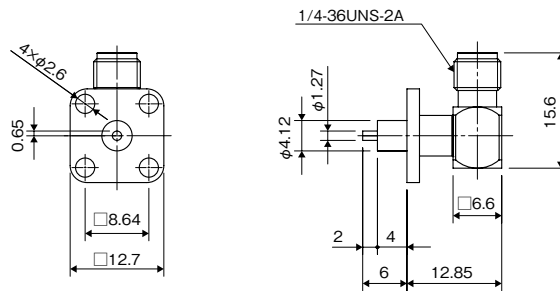


製品番号	HRS No.	備考	購入単位
HRM-300-134B(40)	CL0323-0296-7-40	シエル黄銅	1袋 20個入り

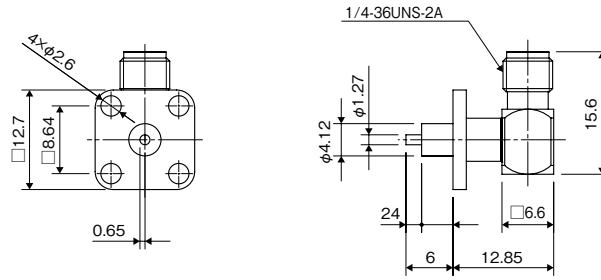
● L曲がり(4箇所ビス止めタイプ)



製品番号	HRS No.	ターミナル形状	購入単位
HRM-307(40)	CL0323-0019-7-40	丸棒ターミナル	1袋 20個入り
HRM-307S(40)	CL0323-0064-1-40	丸棒ターミナル	

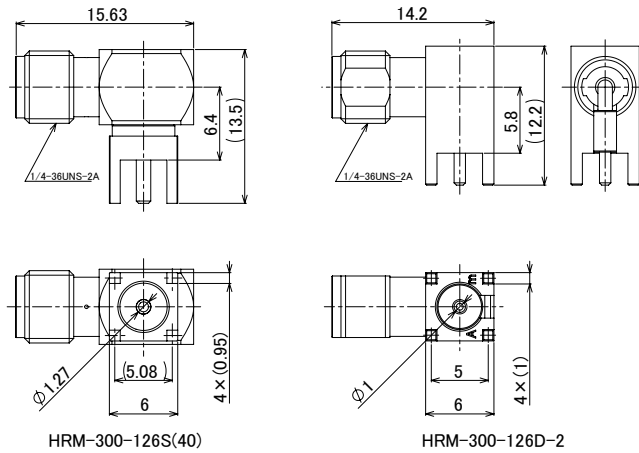


製品番号	HRS No.	ターミナル形状	購入単位
HRM-305(40)	CL0323-0017-1-40	半カットターミナル	1袋 20個入り

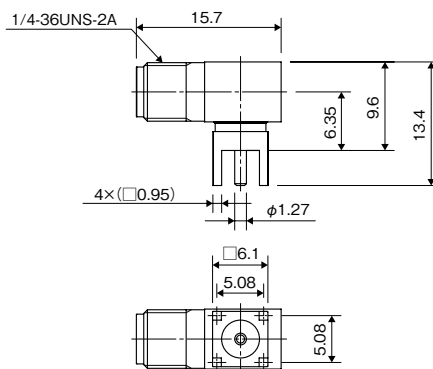


製品番号	HRS No.	ターミナル形状	購入単位
HRM-310S(40)	CL0323-0067-0-40	半カットターミナル	1袋 20個入り

● L曲がり(プリント基板実装タイプ)

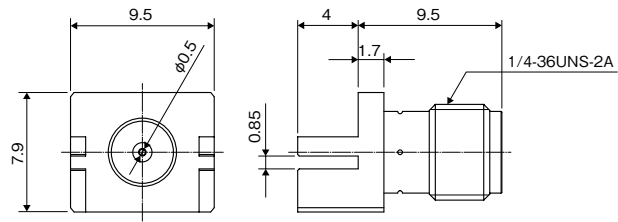


製品番号	HRS No.	備考	購入単位
HRM-300-126S(40)	CL0323-0253-4-40		1袋 20個入り
HRM-300-126D-2	CL0323-0940-4-00	推奨品、エコミータイプ	1トレイ 50個入り

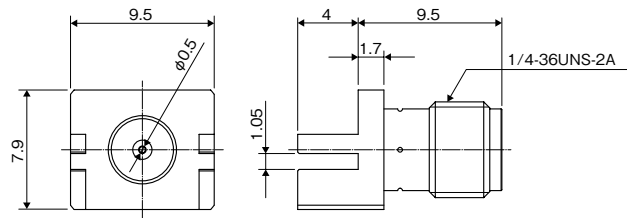


製品番号	HRS No.	備考	購入単位
HRM-300-126B(40)	CL0323-0295-4-40	シェル黄銅	1袋 20個入り

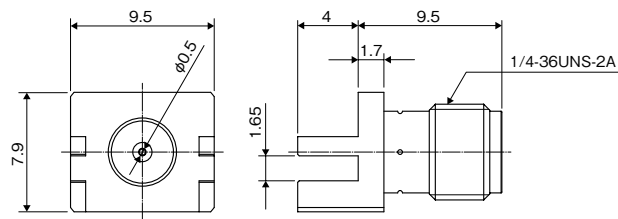
● プリント基板挟み込みタイプ



製品番号	HRS No.	備考	購入単位
HRM(G)-300-439B	CL0323-0873-9-00	基板厚 0.8mm	1袋 20個入り



製品番号	HRS No.	備考	購入単位
HRM(G)-300-438B	CL0323-0877-0-00	基板厚 1.0mm	1袋 20個入り

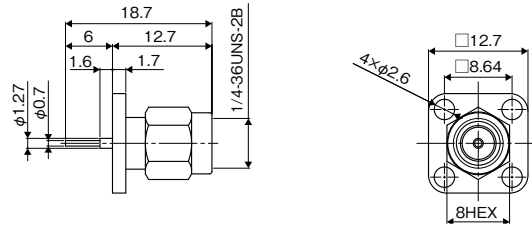


製品番号	HRS No.	備考	購入単位
HRM(G)-300-436B	CL0323-0908-1-00	基板厚 1.6mm	1袋 20個入り

プラグセプタクル(かん合部形状:プラグ)

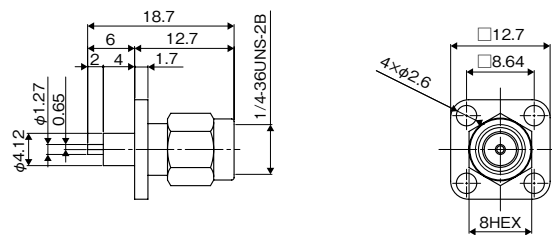
プラグセプタクルのマウント部には、ストリップライン(マイクロ・ストリップ、トリプレート、サスペンダータイプ)実装用、導波管実装用、リード線実装用、等があります。取り付け方法は、4箇所または2箇所のビス(M2.3)止め方式です。

● ストレート(4箇所ビス止めタイプ)

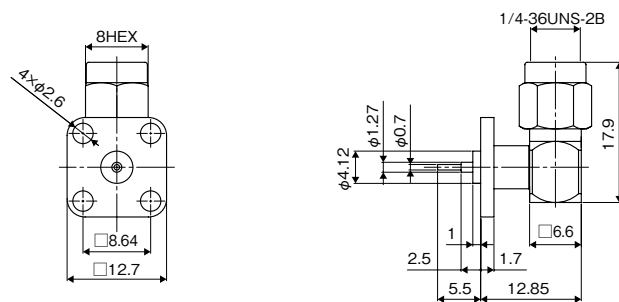


製品番号	HRS No.	ターミナル形状	購入単位
HRM-401S(40)	CL0323-0070-4-40	丸棒ターミナル	1袋 20個入り

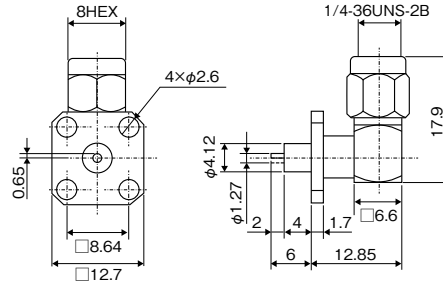
● L曲がり(4箇所ビス止めタイプ)



製品番号	HRS No.	ターミナル形状	購入単位
HRM-406(40)	CL0323-0026-2-40	半カッターターミナル	1袋 20個入り
HRM-406S(40)	CL0323-0075-8-40	半カッターターミナル	



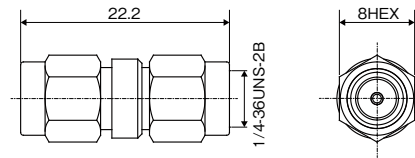
製品番号	HRS No.	ターミナル形状	購入単位
HRM-407S(40)	CL0323-0076-0-40	丸棒ターミナル	1袋 20個入り



製品番号	HRS No.	ターミナル形状	購入単位
HRM-405S(40)	CL0323-0074-5-40	半カットターミナル	1袋 20個入り

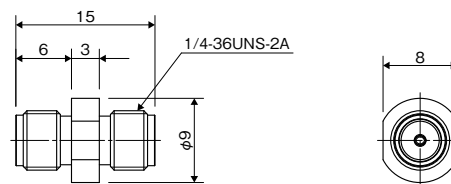
中継アダプタ

● ストレート (かん合部プラグープラグタイプ)



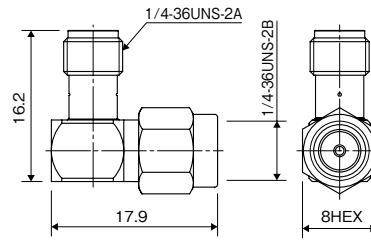
製品番号	HRS No.	購入単位
HRM-502(40)	CL0323-0030-0-40	1袋 20個入り
HRM-502S(40)	CL0323-0157-0-40	

● ストレート (かん合部ジャックージャックタイプ)



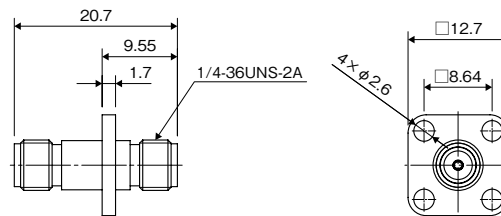
製品番号	HRS No.	購入単位
HRM-501(09)	CL0323-0029-0-09	1袋 20個入り
HRM-501S	CL0323-0156-8-00	

● L曲がり(かん合部プラグージャックタイプ)



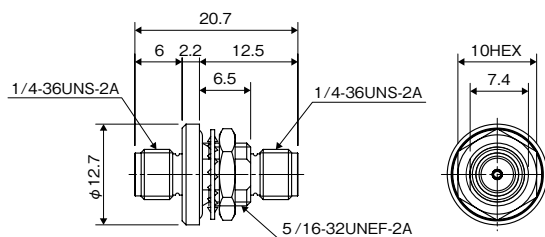
製品番号	HRS No.	購入単位
HRM-503(40)	CL0323-0031-2-40	1袋 20個入り
HRM-503S(40)	CL0323-0112-2-40	

● パネル(4箇所ビス止めタイプ)(かん合部ジャックージャックタイプ)



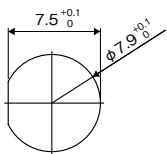
製品番号	HRS No.	備考	購入単位
HRM-513(09)	CL0323-0034-0-09	0 ~ 18GHz 対応	1袋 20個入り
HRM-513S	CL0323-0078-6-00		
HRM-513SV	CL0323-0657-3-00	高整合タイプ 0 ~ 20GHz	

● パネル(ナット止めタイプ) (かん合部ジャック-ジャックタイプ)



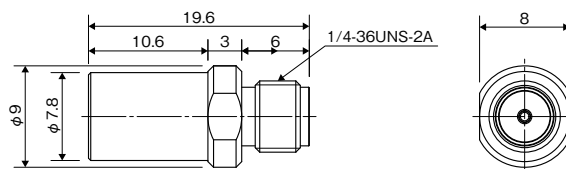
製品番号	HRS No.	備考	購入単位
HRM-500-1SV(40)	CL0323-0659-9-40	高整合タイプ 0 ~ 20GHz	1袋 20個入り

■ 取付穴寸法図



● ストレート (かん合部ジャック-SMA互換プッシュオンプラグ)

プラグハーネス品の検査工数を大幅に削減します。

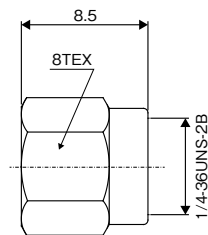


製品番号	HRS No.	購入単位
HRMP(PO)-HRMJ	CL0323-0741-8-00	1袋 20個入り

(注) プラグのかん合部をプッシュオンタイプのプラグに変換するアダプタです。ジャックとのかん合工数が大幅に削減できるため測定治具として御利用頂けます。

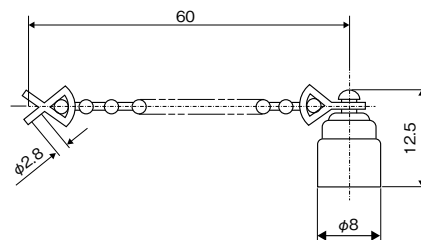
ショートコネクタ

● プラグタイプ



製品番号	HRS No.	購入単位
HRM-504(09)	CL0323-0032-5-09	1袋 20個入り

ダストキャップ



製品番号	HRS No.	購入単位
HRM-514(40)	CL0323-0038-1-40	1袋 20個入り
HRM-514S(40)	CL0323-0150-1-40	

結線工具

HRMシリーズ用の結線工具の概要一覧及び代表製品別の使用工具一覧は次のとおりです。

工具名	工具の概要
HRM-T-1	雌結合部の中心コンタクトの位置決め工具
HRM-T-2	雄結合部の中心コンタクトの位置決め工具

HRM-T-1
ジャック用ロケータ

HRM-T-2
プラグ用ロケータ



種別	製品番号	結線工具	HRS No.	概要
ストレートプラグ (結線工具共通)	HRM-200-040PBN(40)	HRM-200/SO-MD	CL0902-3192-6-00	外部半田受台
	HRM-200-066PBN(40)	HRM-200/SO-MD2	CL0902-3199-5-00	中心半田受台
	HRM-200-088PBN(40)	HRM-200-PBN/CV-MD	CL0902-3198-2-00	コード管圧入
ストレートジャック (結線工具共通)	HRM-200-040JBN(40)	HRM-200/SO-MD	CL0902-3192-6-00	外部半田受台
	HRM-200-066JBN(40)	HRM-200/SO-MD2	CL0902-3199-5-00	中心半田受台
	HRM-200-088JBN(40)	HRM-200-JBN/CV-MD	CL0902-3195-4-00	コード管圧入
パネルジャック 4箇所ビス止め (結線工具共通)	HRM-200-040PJ4BN(40)	HRM-200/SO-MD	CL0902-3192-6-00	外部半田受台
	HRM-200-066PJ4BN(40)	HRM-200/SO-MD2	CL0902-3199-5-00	中心半田受台
	HRM-200-088PJ4BN(40)	HRM-200-PJ4BN/CV-MD	CL0902-3197-0-00	コード管圧入
パネルジャック 2箇所ビス止め (結線工具共通)	HRM-200-040PJ2BN(40)	HRM-200/SO-MD	CL0902-3192-6-00	外部半田受台
	HRM-200-066PJ2BN(40)	HRM-200/SO-MD2	CL0902-3199-5-00	中心半田受台
	HRM-200-088PJ2BN(40)	HRM-200-PJ2BN/CV-MD	CL0902-3196-7-00	コード管圧入
パネルジャック ナット止め (結線工具共通)	HRM-200-040BPJBN(40)	HRM-200/SO-MD	CL0902-3192-6-00	外部半田受台
	HRM-200-066BPJBN(40)	HRM-200/SO-MD2	CL0902-3199-5-00	中心半田受台
	HRM-200-088BPJBN(40)	HRM-200-BPJBN/CV-MD	CL0902-3194-1-00	コード管圧入
パネルジャック 防水ナット止め (結線工具共通)	HRM-200-040WBPJBN	HRM-200/SO-MD	CL0902-3192-6-00	外部半田受台
	HRM-200-066WBPJBN	HRM-200/SO-MD2	CL0902-3199-5-00	中心半田受台
	HRM-200-088WBPJBN	HRM-200-BPJBN/CV-MD	CL0902-3194-1-00	コード管圧入

技術的ガイダンス

● Sタイプの推奨について

Sタイプとは、外装品の材質であるステンレス鋼にパッシブ処理を施した製品のことで、パッシブ処理とは、ステンレス鋼の表皮上の鉄粒子を少なくする為、弗酸を用いてエッチングした後、導電性に影響を与えない程度の薄い酸化皮膜を形成する表面処理のことです。この処理を行うことにより、ステンレス鋼の耐腐食性を強くすることができます。

Sタイプの本来の開発目的は、電食を防止するところにありました。すなわち、外装部品の表面処理が金めっきで、セットのパネルの材質がアルミニウムの組み合わせにおいて、その間の電位差は0.9Vとかなり高くなり、環境条件によっては、電食を誘発する危険性を含んでいます。この対策として、ステンレス鋼とアルミニウムの電位差が0.4Vと比較的低いことを利用したのがSタイプです。

Sタイプは、耐電食性に富んでいるばかりでなく、塩水噴霧による加速度試験及び亜硫酸ガスの多い場所での5000時間に亘る放置試験により、金めっきタイプに優る耐腐食性の優秀さをも証明しています。またその他の利点として、金めっきタイプにみられる結合部表面に金めっき粉が溜る欠点も無く、更に高価な金を使わないので、金めっきタイプより安い価格で提供させて頂いています。この様な利点をより有効に生かす為、今後はSタイプを金めっきタイプに優先して標準化していく予定です。

尚、Sタイプの表面処理は、原則としてパッシブ処理ですが、特例として次の場合は、それ以外の処理を行います。

(1) L曲がり形の場合は、ロー付け時に加わる熱により、ステンレス鋼の表面が著しく変色する為ニッケルめっきを施します。

尚、この場合アルミニウムとの電位差は0.6Vとなります。

(2) セミリジッドケーブル用コネクタ類 (HRM-100~199) の場合で、ケーブルの外部導体をはんだ付けする製品 (例えばHRM-101S(09)のシェル) は、はんだ付け性を考慮して金めっきを施します。

● 高周波性能について

1. 周波数範囲

同軸伝送路の遮断周波数は、次式で求めることができます。

$$f_{\text{cut}} = \frac{191 \times 10^{11}}{\sqrt{\epsilon_0} (d_1 + d_2)} \text{ (Hz)}$$

d_1 = 中心コンタクト外径 (単位mm)

d_2 = 外部コンタクト内径 (単位mm)

ϵ_0 = 絶縁物 (PTFE樹脂) の比誘電率

この式で、HRMシリーズの遮断周波数を算出すると24.5GHzとなります。しかし、この値はあくまでも理想的な伝送路における理論値であり、電圧定在波比を勘案した工業的に使用できる周波数の上限は、18GHz程度になります。

現在、HRMシリーズの保証周波数の上限は12.4GHzであり、18GHzより低くなっておりますが、製品によっては、典型的な値として、18GHz迄満足な結果を得ておりますので、12.4GHz以上でご使用になる場合はその旨お問い合わせください。

2. 挿入損失

HRMシリーズの挿入損失は、次式で求めることができます。

$$\text{Loss} \leq 0.03 \sqrt{f(\text{GHz})} \quad (\text{dB})$$

この式で、12.4GHzにおける挿入損失を算出すると0.1dBとなります。すなわち、HRMシリーズの挿入損失は保証されている全帯域に亘り0.1dB以下ということになります。この値は実験で充分確認されています。

3. 高周波漏洩

HRMシリーズの高周波漏洩は、カップリングを所定のトルクで締め付けること、及びセットとコネクタ間を充分ビス止めすることの2つの条件の基において、保証周波数範囲内で100dB以上の性能を有しています。

4. Sタイプの性能

表皮作用により金めっきタイプは電磁界が金めっき部分に集中するので、導体損失が小さいですが、Sタイプはステンレス鋼の部分に分布するので、導体損失が大きくなります。しかし、伝送路の長さが短いので (代表的なレセプタクルとプラグレセプタクルを結合した状態での伝送路の長さは15.2mm) ほとんど無視することができます。また、パッシブ処理によって表皮が荒れますが、これは切削の仕上げ精度より充分小さいので、性能上何等影響ありません。

● カップリング締め付けトルクについて

HRMシリーズのカップリングの締め付けトルクは、0.6~1.0Nm (6~10kg・cm) が適切な値です。更にこの範囲内での使い分けは、運搬時以外に特に振動が加わらない場合は0.6Nm (6kg・cm)、振動が加わる環境下では1.0Nm (10kg・cm) が最適な締め付けトルクです。尚、0.6~1.0Nm (6~10kg・cm) という範囲を設定した根拠は、まず運搬時に加わる振動条件を想定した振動試験において0.3Nm (3kg・cm) で締め付ければ、ゆるみは生じないことを確認し、安全係数を2倍に取り0.6Nm (6kg・cm) を設定し、上限の1.0Nm (10kg・cm) は雄結合部のφ4.56^{+0.02}部外径の寸法変化量を基にして設定しました。

この様にHRMシリーズのカップリング締め付けトルクは、その範囲が狭く、且その範囲を外れたトルクで締め付けると不具合が生じますので、締め付けに際しては8mm×0.6Nm (6kg・cm) 又は8mm×1.0Nm (10kg・cm) のトルクレンチをご使用ください。

変換アダプター一覧表

詳細につきましては、弊社BWAシリーズの内容をご覧ください

結合部 1		結合部 2		製品番号	HRS No.	備考	購入単位	
シリーズ名	結合部	シリーズ名	結合部					
SMA (HRM)	プラグ	N	プラグ	HRM-555S(40)	CL0311-0125-4-40		1袋 5 個入り	
			ジャック	HRM-553S	CL0311-0121-3-00			
			ジャック	HRM-557S	CL0311-0138-6-00	パネル取付用		
			プラグ	HRM-554S(40)	CL0311-0123-9-40			
			ジャック	HRM-552S	CL0311-0119-1-00			
			ジャック	HRM-556S	CL0311-0127-0-00	パネル取付用		
	プラグ	BNC	プラグ	HRM-519(40)	CL0311-0101-6-40		1袋 20 個入り	
			ジャック	HRM-517(40)	CL0311-0099-6-40			
			プラグ	HRM-518(40)	CL0311-0100-3-40			
			ジャック	HRM-516(40)	CL0311-0102-9-40			
	プラグ	S	プラグ	HRM-509(31)	CL0311-0093-0-31		1袋 20 個入り	
			ジャック	HRM-512S(40)	CL0311-0144-9-40	パネル取付用	1袋 5 個入り	
			ジャック	HRM-506(40)	CL0311-0090-1-40		1袋 20 個入り	
				HRM-511(40)	CL0311-0094-2-40	パネル取付用		
	ジャック	TNC	ジャック	HRMJ-TNCJ-PA(40)	CL0311-0202-3-40	パネル取付用	1袋 5 個入り	
	SMA (HRM)	ジャック	UM	プラグ	UM.P-HRM.J(40)	CL0311-0176-5-40		1袋 20 個入り
				ジャック	HRMJ-UMJ(40)	CL0311-0164-6-40		
		プラグ	POB	プラグ	HRMP-POBP-1(40)	CL0311-0169-0-40		
				ジャック	HRMP-POBJ	CL0311-0152-7-00		
		ジャック	POB	プラグ	HRMJ-POBP(40)	CL0311-0151-4-40		
				ジャック	HRMJ-POBJ(40)	CL0311-0149-2-40		
				HRMJ-POBJ-PA(40)	CL0311-0150-1-40	パネル取付用		
		プラグ	POD	ジャック	HRM.P-POD.J(40)	CL0311-0177-8-40		
				ジャック	HRMJ-PODP(40)	CL0311-0157-0-40		
		プラグ	PO6	ジャック	HRMP-PO6J(40)	CL0311-0172-4-40		
				ジャック	HRMJ-PO6P(40)	CL0311-0173-7-40		
		プラグ	H.FL	ジャック	HRMP-H.FLJ(40)	CL0311-0232-4-40	ハーネス品の検査用	
				ジャック	HRMJ-H.FLP-3(40)	CL0311-0264-0-40	レセブタクルの検査用	
		プラグ	E.FL	ジャック	HRMP-E.FLJ(40)	CL0311-0279-8-40	ハーネス品の検査用	
				ジャック	HRMJ-E.FLP(40)	CL0311-0278-5-40	レセブタクルの検査用	
HRMJ-E.FLP-5(40)					CL0311-0294-1-40	レセブタクルの自動測定用		
プラグ		U.FL	ジャック	HRMP-U.FLJ(40)	CL0311-0300-2-40	ハーネス検査用		
			ジャック	HRMJ-U.FLP(40)	CL0311-0301-5-40	レセブタクルの検査用		

ご検討にあたって

本カタログに記載の仕様は参考値となります。

ご採用の検討や注文に際しては、あらかじめ、「図面」・「製品規格表」の確認をお願いいたします。

ケーブルとの組み合わせで使用するコネクタにつきましては、必ず適合ケーブルをご使用ください。

適合外ケーブルをご検討の場合は、弊社販売窓口までお問い合わせください。

弊社指定の工具以外による結線加工については保証の対象外となります。

下記の用途へのご使用を検討される場合、必ず弊社販売窓口までご相談ください。条件によって保証可否を検討させていただきます。

(自動車車載、医療機器、公共インフラ、航空宇宙/防衛等の極めて高い信頼性を要求される機器)

HIROSE

HRS

ヒロセ電機株式会社

営業本部:神奈川県横浜市都筑区中川中央2丁目6番3号
<https://www.hirose.com>

HRM-TM Series

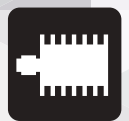
MIL/IEC 規格 SMA 形コネクタ / 無反射終端器



SMA



MIL Standard



Terminator



材質・処理

部品	材質	処理
外装 (注)	ステンレス鋼	ニッケルめっき
絶縁物	PTFE 樹脂	—
雄コンタクト	黄銅	金めっき
雌コンタクト	ベリリウム銅	金めっき
外部導体	黄銅	ニッケルめっき
カップリング (注)	ステンレス鋼	パッシベイト
ラジエーター	アルミニウム	黒色アルマイト
抵抗	金属皮膜	—

(注) HRM-601(50)、HRM-602(50)、HRM-603(50) の外装およびカップリングは金めっき処理

製品番号の構成

製品番号から製品の仕様をご判断頂く際にご利用ください。

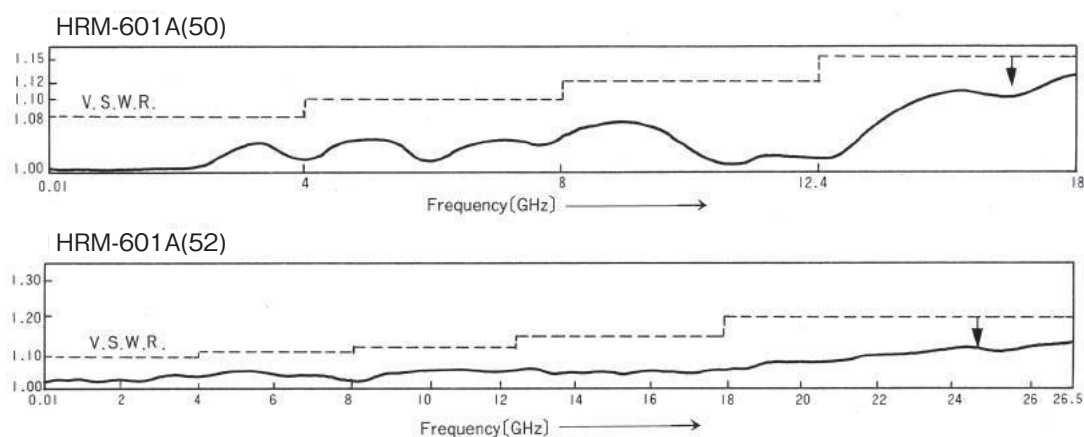
HRM - [] []

① ② ③

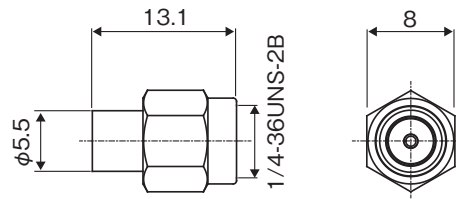
① シリーズ名	HRM	③ 使用電力	0.5 : 1/2W 2 : 2W
② 無反射終端器	600 ~ 699 (注) TM		

(注) Sタイプの場合はSを付与しています。

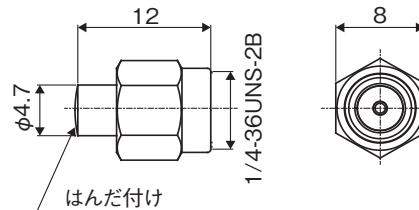
高周波特性



無反射終端器

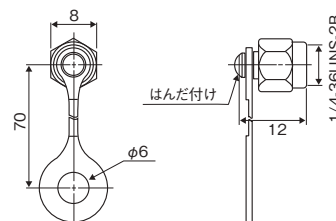


製品番号	HRS No.	使用周波数	電圧定在波比 (V.S.W.R.) (Max)				電力 (W)	嵌合部形状	購入単位
			0 ~ 4GHz	4 ~ 8GHz	8 ~ 12.4GHz	12.4 ~ 18GHz			
HRM-601(50)	CL0353-0057-8-50	0 ~ 18GHz	1.08	1.10	1.12	1.15	1/4	プラグ	1袋 20個入り
HRM-601S(50)	CL0353-0060-2-50								



製品番号	HRS No.	使用周波数	電圧定在波比 (V.S.W.R.) (Max)					電力 (W)	嵌合部形状	購入単位
			0 ~ 4GHz	4 ~ 8GHz	8 ~ 12.4GHz	12.4 ~ 18GHz	18 ~ 26.5GHz			
HRM-601A(50)	CL0353-0017-3-50	0 ~ 18GHz	1.08	1.10	1.12	1.15	—	1/4	プラグ	1袋 20個入り
HRM-601A(52)	CL0353-0017-3-52	0 ~ 26.5GHz					1.2			

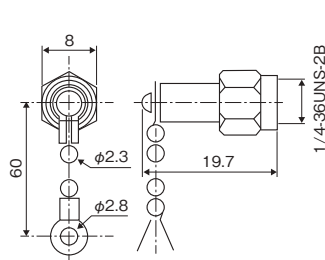
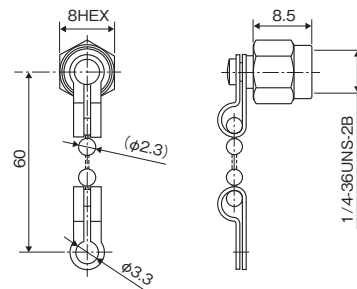
(注) HRM-601S(50) タイプのキャップなし品です。



製品番号	HRS No.	使用周波数	電圧定在波比 (V.S.W.R.) (Max)				電力 (W)	嵌合部形状	購入単位
			0 ~ 4GHz	4 ~ 8GHz	8 ~ 12.4GHz	12.4 ~ 18GHz			
HRM-601D(50)	CL0353-0064-3-50	0 ~ 18GHz	1.08	1.10	1.12	1.15	1/4	プラグ	1袋 20個入り

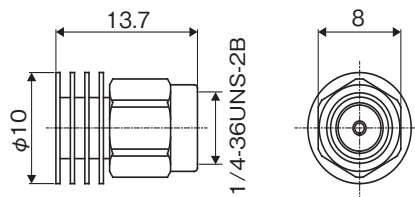
(注 1) カップリング付

(注 2) ジャックコネクタ側に接続線を取り付ける場合は、取付面よりの立ち上がり寸法が 6.6mm 以上のものをご使用ください。

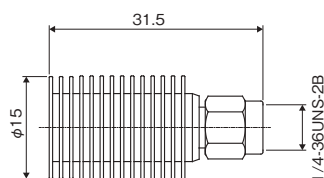

 HRM-603(50)
HRM-603S(50)


HRM-60JW(51)

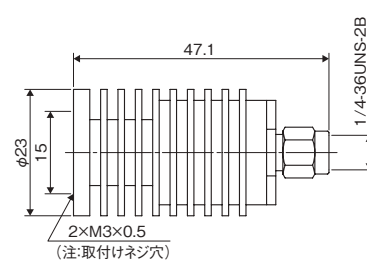
製品番号	HRS No.	使用周波数	電圧定在波比 (V.S.W.R.) (Max)				電力 (W)	嵌合部形状	購入単位
			0 ~ 4GHz	4 ~ 8GHz	8 ~ 12.4GHz	12.4 ~ 18GHz			
HRM-603(50)	CL0353-0059-3-50	0 ~ 18GHz	1.08	1.10	1.12	1.15	1/4	プラグ	1袋 20個入り
HRM-603S(50)	CL0353-0062-8-50								
HRM-601JW(51)	CL0353-0169-1-51								



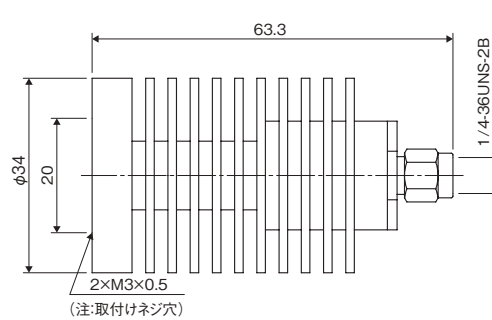
製品番号	HRS No.	使用周波数	電圧定在波比 (V.S.W.R.) (Max)				電力 (W)	嵌合部形状	購入単位
			0 ~ 4GHz	4 ~ 8GHz	8 ~ 12.4GHz	12.4 ~ 18GHz			
HRM-TMP-05(50)	CL0353-0004-1-50	0 ~ 18GHz	1.08	1.10	1.12	1.15	1/2	プラグ	1袋 20個入り



製品番号	HRS No.	使用周波数	電圧定在波比 (V.S.W.R.) (Max)				電力 (W)	嵌合部形状	購入単位
			0 ~ 2GHz	2 ~ 4GHz	4 ~ 8GHz	8 ~ 18GHz			
HRM-TMP-2(40)	CL0353-0005-4-40	0 ~ 18GHz	1.10	1.15	1.20	1.25	2	プラグ	1袋 20個入り



製品番号	HRS No.	使用周波数	電圧定在波比 (V.S.W.R.) (Max)		電力 (W)	嵌合部形状	購入単位
			0 ~ 10GHz	10 ~ 18GHz			
HRM-TMP-5-2(40)	CL0353-0088-1-40	0 ~ 18GHz	1.20	1.30	5	プラグ	1袋 1個入り



製品番号	HRS No.	使用周波数	電圧定在波比 (V.S.W.R.) (Max)		電力 (W)	嵌合部形状	購入単位
			0 ~ 10GHz	10 ~ 18GHz			
HRM-TMP-10-2(40)	CL0353-0089-4-40	0 ~ 18GHz	1.20	1.30	10	プラグ	1袋 1個入り

ご検討にあたって

本カタログに記載の仕様は参考値となります。

ご採用の検討や注文に際しては、あらかじめ、「図面」・「製品規格表」の確認をお願いいたします。
ケーブルとの組み合わせで使用するコネクタにつきましては、必ず適合ケーブルをご使用ください。
適合外ケーブルをご検討の場合は、弊社販売窓口までお問い合わせください。

弊社指定の工具以外による結線加工については保証の対象外となります。

下記の用途へのご使用を検討される場合、必ず弊社販売窓口までご相談ください。条件によって保証可否を検討させていただきます。
(自動車車載、医療機器、公共インフラ、航空宇宙/防衛等の極めて高い信頼性を要求される機器)

HRM-TM-Flange Series

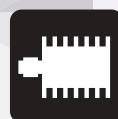
MIL/IEC 規格 SMA 形コネクタ / フランジ付無反射終端器



SMA



MIL Standard



Terminator



材質・処理

部品	材質	処理
外装 (注)	黄銅	ニッケルめっき
絶縁物	PTFE 樹脂	—
コンタクト	黄銅	金めっき
抵抗	金属皮膜	—

(注) HRM-TM-025 は外装ステンレス鋼、金めっき処理

製品番号の構成

製品番号から製品の仕様をご判断頂く際にご利用ください。

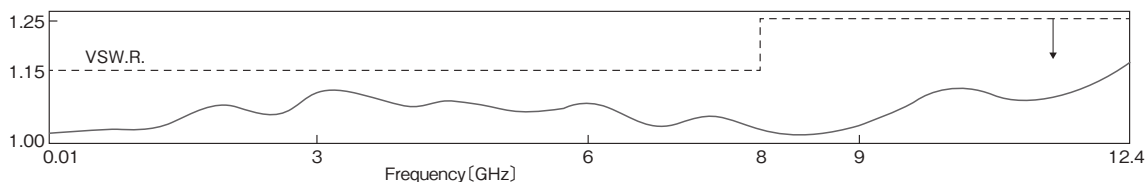
HRM - TM - 025 - 17 (50)

① ② ③ ④ ⑤

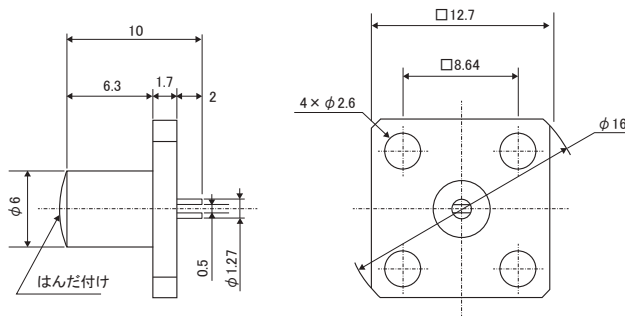
① フランジ形状	HRMシリーズ	④ 追番	
② TM	無反射終端器を表す	⑤ 仕様	(50) : RoHS 適合品
③ 使用電力	025 : 1/4W、1W		

高周波特性

● HRM-TM-025-17(50)



フランジ付無反射終端器



HRM-TM-025-17(50)

製品番号	HRS No.	使用周波数 (GHz)	V.S.W.R. (Max)	電力 (W)	直流抵抗値 (Ω)	温度上昇 ($^{\circ}\text{C}$ Max)	使用温度範囲 ($^{\circ}\text{C}$)	最大電力時の ヒートシンク温度 ($^{\circ}\text{C}$ Max)	端子固定力 ($\mu\text{N}\cdot\text{m}$)	購入単位
HRM-TM-025-17(50)	CL0353-0016-0-50	0~8 8~12.4	1.15 1.25	1	50 ± 2	40	-30 ~ +65	+65	392	1袋 20個入り

(注) 当製品にはベリリアを使用しています。廃棄する場合は関連法令に従ってください。

ご検討にあたって

本カタログに記載の仕様は参考値となります。

ご採用の検討や注文に際しては、あらかじめ、「図面」・「製品規格表」の確認をお願いいたします。

ケーブルとの組み合わせで使用するコネクタにつきましては、必ず適合ケーブルをご使用ください。

適合外ケーブルをご検討の場合は、弊社販売窓口までお問い合わせください。

弊社指定の工具以外による結線加工については保証の対象外となります。

下記の用途へのご使用を検討される場合、必ず弊社販売窓口までご相談ください。条件によって保証可否を検討させていただきます。

(自動車車載、医療機器、公共インフラ、航空宇宙/防衛等の極めて高い信頼性を要求される機器)

HIROSE

HRS

ヒロセ電機株式会社

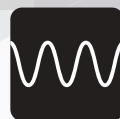
営業本部:神奈川県横浜市都筑区中川中央2丁目6番3号
<https://www.hirose.com>

*このカタログの内容は 2023年4月現在のものです。尚、改良等により、予告なく内容変更をする場合もありますのでご了承ください。

*HRS ロゴ及び「HIROSE」は、ヒロセ電機株式会社の商標です。

HRM(G) Series

高整合タイプ SMA コネクタ



RF



SMA



User Friendly



Mar. 1. 2026 Copyright 2026 HIROSE ELECTRIC CO., LTD. All Rights Reserved.



特長

1. 高周波数帯域に対応

内部構造を最適化することにより、高整合となっています。

2. SMA規格に準拠

HRMシリーズと互換性あり

3. 周波数帯域最大28GHz対応品あり

4. 基板はんだレス接続

高速伝送評価基板用レセプタクルの基板取り付けは、ねじ締結対応

5. 実装基板厚

高速伝送評価基板用レセプタクルの対応基板は、0.7mm以上であれば対応が可能です。

6. 基板取り付け方向

高速伝送評価基板用レセプタクルには、基板に対し水平（エンドランチ）と垂直の2つのバリエーションがあります。

7. RoHS2対応品

用途

伝送特性測定用、有線・無線通信装置、放送装置、レーダー装置、及び電子計測器等における機内配線用、ユニット間接続用、装置を構成するコンポーネントの入出力用端子

製品規格

公称特性インピーダンス	50 Ω	使用温度範囲	-55 ~ +85°C
定格電圧	330V AC	使用相対湿度	95% 以下
定格周波数	DC ~ 18GHz		

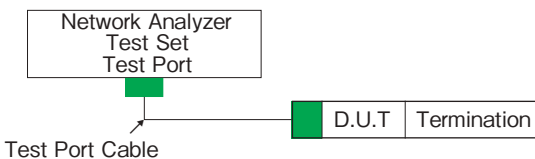
項目	規格	条件
接触抵抗	中心：4mΩ以下 外部：4mΩ以下	100mA 以下で測定
絶縁抵抗	5000MΩ以上	500V DC で測定
耐電圧	絶縁破壊のないこと	1000V AC を 60 秒間
電圧定在波比※ (V.S.W.R.)	下記による	下記による
雌コンタクトの引抜き力	0.3N 以上	φ 0.9017 のピンゲージで測定
中心コンタクト固定トルク	16.7mN・m 以上	適合コネクタで測定する
カップリング締め付けトルク	0.6 ~ 1.0Nm	適合コネクタで測定する
カップリング固定強度	490N 以上	適合コネクタで測定する
繰り返し動作	接触抵抗 6mΩ以下	挿抜 500 回
耐振性	1 μs 以上の瞬断がないこと 破損・ひび・部品のゆるみがないこと	周波数 10 ~ 2000Hz、片振幅 0.75mm、 加速度 196m/s ² 、3 方向 各 4 時間
耐衝撃性	1 μs 以上の瞬断がないこと 破損・ひび・部品のゆるみがないこと	加速度 1960m/s ² 、持続時間 6ms、 波形 正弦半波、3 方向 各 3 回
耐湿性	絶縁抵抗 100MΩ以上（高湿時） 絶縁抵抗 5000MΩ以上（乾燥時）	温度 +25°C ~ +65°C、湿度 90 ~ 98%、 10 サイクル（240 時間）放置
熱衝撃	破損・ひび・部品のゆるみがないこと	(-65°C : 30 分 → 5 ~ 35°C : 5 分以内 → 85 ± 2°C : 30 分 → 5 ~ 35°C 5 分以内) 5 サイクル
耐食性	V.S.W.R. 規格を満足すること	5%の塩水にて連続 48 時間

(注) 上記の規格は、本シリーズを代表するものです。個々の正式な取り交わしは、「納入仕様書」にてお願いします。

※ 電圧定在波比 (V.S.W.R.) について

HRMシリーズの電圧定在波比 (V.S.W.R.) は次の通りです。

なお、電圧定在波比 (V.S.W.R.) の規格値につきましては、下図の測定系にて測定した数値です。



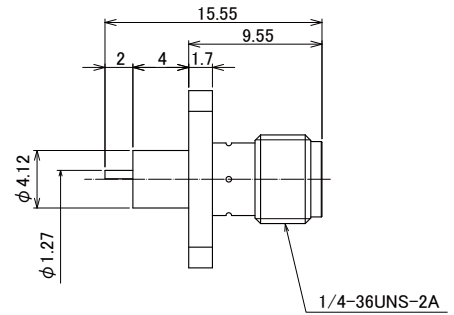
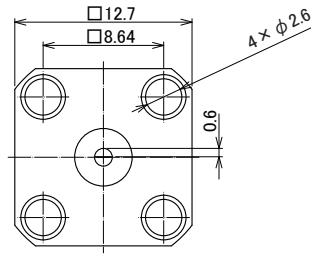
(注 1) ケーブル用コネクタは適合ケーブルにコネクタを取り付けた状態で測定しています。

(注 2) レセプタクル、プラグレセプタクルは測定用アダプタを取付けた状態で測定しています。

材質・処理

部品	材質	処理
シェル	黄銅	金めっき/ニッケルめっき
絶縁座	PTFE 樹脂	—
端子	ベリリウム銅	金めっき

レセプタクル(周波数~18GHz)

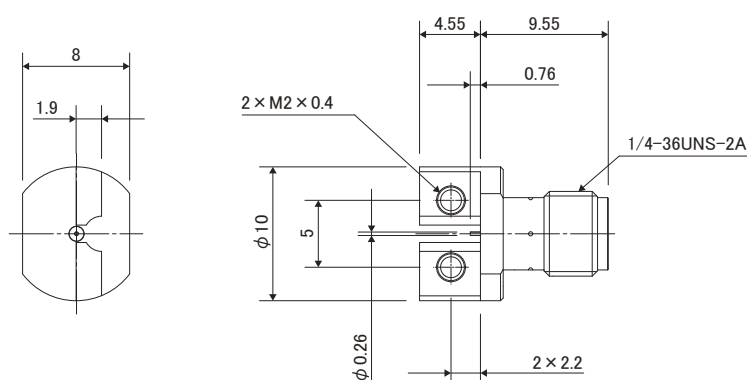


製品番号	HRS No.	ターミナル形状	備考
HRM(G)-306S	CL0323-0823-0-00	半カットターミナル	0 ~ 18GHz 対応、HRM-306S 互換品

高速伝送評価基板ポート用レセプタクル(周波数~28GHz)

高速伝送基板を測定する試作評価用のはんだレス実装コネクタとなり、製品へ搭載してのご使用は推奨しておりません。

●エンドランチレセプタクル

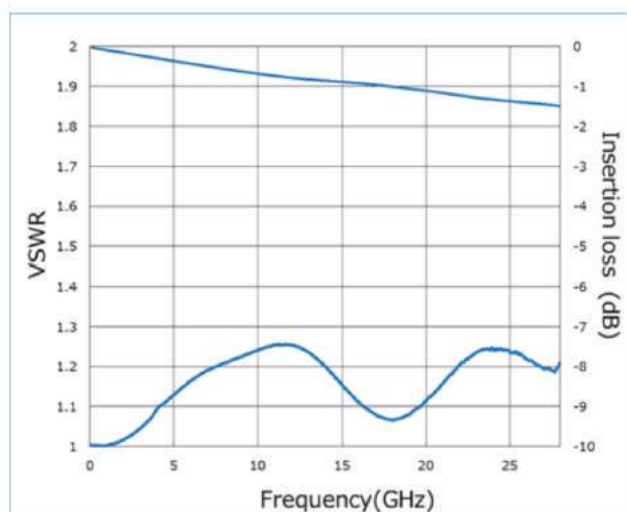


製品番号	HRS No.	使用周波数	取り付けねじ	購入単位
HRM(G)-300-467B-1	CL0323-0937-0-00	0 ~ 28GHz	No.2-64UNF-2A 用	1袋 20個入り
HRM(G)-300-467B-2	CL0323-0923-5-00	0 ~ 28GHz	M2 x 0.4 用	
HRM(G)-300-467B-2(01)	CL0323-0923-5-01	0 ~ 28GHz	M2 x 0.4 添付	

V.S.W.R. (Max.)

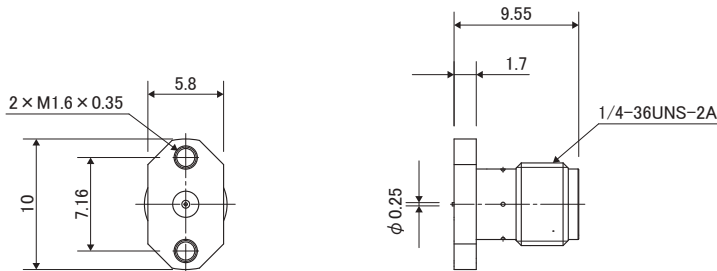
0 ~ 20GHz	20 ~ 28GHz
1.4	1.7

◆高周波特性データ(Typical値)



※コネクタ+基板ライン 10mm

●ストレートレセプタクル

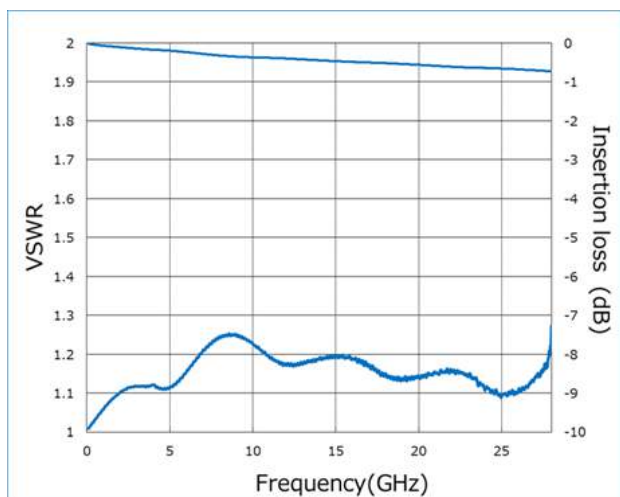


製品番号	HRS No.	使用周波数	取り付けねじ	購入単位
HRM(G)-300-468B-1	CL0323-0924-8-00	0 ~ 28GHz	No.0-80UNF-2A 用	1袋 20個入り
HRM(G)-300-468B-1(01)	CL0323-0924-8-01	0 ~ 28GHz	No.0-80UNF-2A 添付	

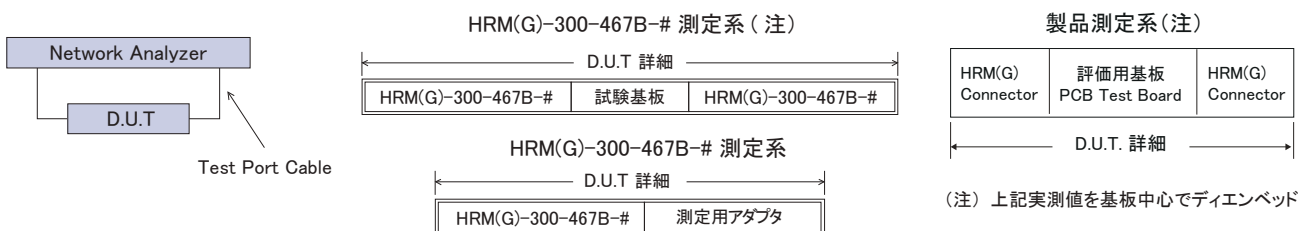
V.S.W.R. (Max.)

0 ~ 18GHz	18 ~ 20GHz	20 ~ 28GHz
1.4	1.5	1.7

◆高周波特性データ(Typical値)



※コネクタ+基板ライン 12.5mm



(注) HRM(G)-300-467B-# は 50Ω ガラエポ基板に実装し、測定しています。

材質

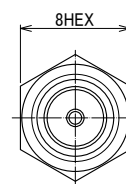
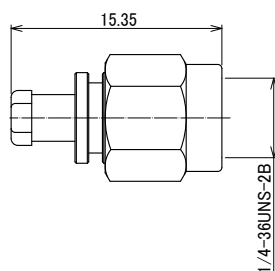
●HRM(G)-300-467B-#, HRM(G)-300-468B-#

部品	材質	処理
Rシェル	黄銅	金めっき
絶縁座	PTFE 樹脂	-
雌端子	ペリリウム銅	金めっき

細線同軸ケーブル用プラグ (周波数~12GHz)

本製品は、ケーブルハーネス仕様にてご発注ください。

●ストレートプラグ

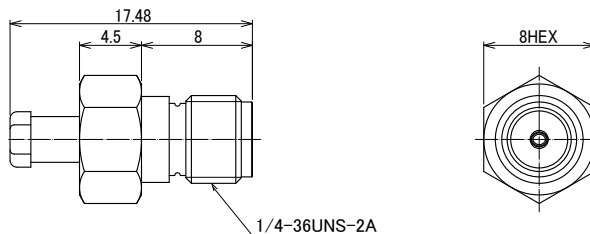


製品番号	HRS No.	適合ケーブル
HRM(G)-200-040PBN	CL0323-0913-0-00	φ 0.81 タイプ
HRM(G)-200-066PBN	CL0323-0914-0-00	φ 1.13、φ 1.32 タイプ
HRM(G)-200-088PBN	CL0323-0941-0-00	φ 1.37、φ 1.48 タイプ

細線同軸ケーブル用ジャック(周波数0~12GHz)

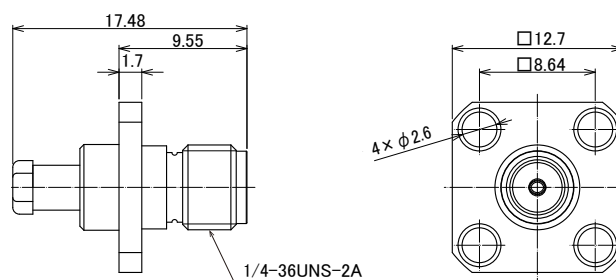
本製品は、ケーブルハーネス仕様にてご発注ください。

●ストレートジャック



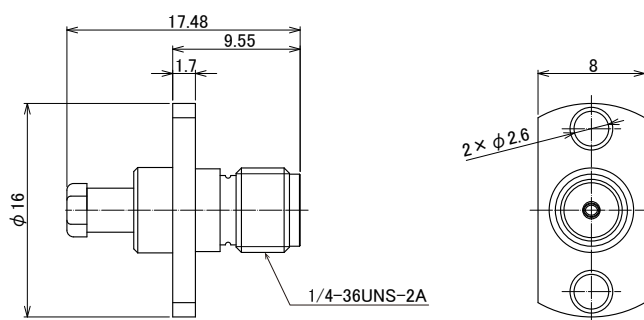
製品番号	HRS No.	適合ケーブル
HRM(G)-200-040JBN	CL0323-0958-0-00	φ 0.81 タイプ
HRM(G)-200-066JBN	CL0323-0959-0-00	φ 1.13、φ 1.32 タイプ
HRM(G)-200-088JBN	CL0323-0960-0-00	φ 1.37、φ 1.48 タイプ

●パネルジャック(4箇所ビス留めタイプ)



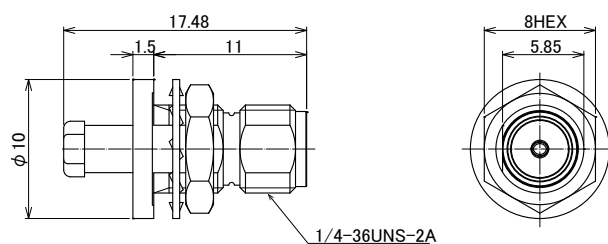
製品番号	HRS No.	適合ケーブル
HRM(G)-200-040PJ4BN	CL0323-0964-0-00	φ 0.81 タイプ
HRM(G)-200-066PJ4BN	CL0323-0965-0-00	φ 1.13、φ 1.32 タイプ
HRM(G)-200-088PJ4BN	CL0323-0966-0-00	φ 1.37、φ 1.48 タイプ

●パネルジャック (2箇所ビス留めタイプ)



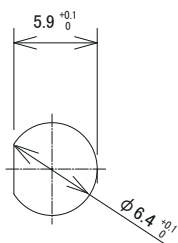
製品番号	HRS No.	適合ケーブル
HRM(G)-200-040PJ2BN	CL0323-0961-0-00	φ 0.81 タイプ
HRM(G)-200-066PJ2BN	CL0323-0962-0-00	φ 1.13、φ 1.32 タイプ
HRM(G)-200-088PJ2BN	CL0323-0963-0-00	φ 1.37、φ 1.48 タイプ

●パネルジャック (ナット留めタイプ)



製品番号	HRS No.	適合ケーブル
HRM(G)-200-040BPJBN	CL0323-0967-0-00	φ 0.81 タイプ
HRM(G)-200-066BPJBN	CL0323-0968-0-00	φ 1.13、φ 1.32 タイプ
HRM(G)-200-088BPJBN	CL0323-0969-0-00	φ 1.37、φ 1.48 タイプ

パネル取り付け寸法図



ご検討にあたって

本カタログに記載の仕様は参考値となります。

ご採用の検討や注文に際しては、あらかじめ、「図面」・「製品規格表」の確認をお願いいたします。

ケーブルとの組み合わせで使用するコネクタにつきましては、必ず適合ケーブルをご使用ください。

適合外ケーブルをご検討の場合は、弊社販売窓口までお問い合わせください。

弊社指定の工具以外による結線加工については保証の対象外となります。

下記の用途へのご使用を検討される場合、必ず弊社販売窓口までご相談ください。

条件によって保証可否を検討させていただきます。

(自動車車載、医療機器、公共インフラ、航空宇宙/ 防衛等の極めて高い信頼性を要求される機器)

SMA(R) Series

26.5GHz 対応 RP-SMA 同軸コネクタ



RF



MIL Standard



Wide Variation



Mar.1.2026 Copyright 2026 HIROSE ELECTRIC CO., LTD. All Rights Reserved.



特長

1. 優れた高周波特性

SMA国産初の弊社HRMシリーズと同等性能
FCC規定(Part15 47 CFR 15.203*) に準拠

2. 小型・軽量・堅牢

3. 豊富なバリエーション

SMA、FL変換等アダプタ各種用意
FLシリーズとのアセンブリ品対応可能

用途

Wi-Fi機器、ゲーム機器、計測器、その他特殊なインタフェースを必要とする機器間接続

製品規格

公称特性インピーダンス	50 Ω	使用温度範囲	-55 ~ +125°C
定格周波数	0 ~ 26.5GHz	使用相対湿度	95% 以下

項目	規格	条件
接触抵抗	● SMA(R)-300-126B 中心：6m Ω以下 外部：6m Ω以下	100mA DC 以下で測定
	● HRMJ-SMA(R)P 中心：8m Ω以下 外部：8m Ω以下	
耐電圧	絶縁破壊のないこと	1000V AC を 1 分間
絶縁抵抗	5000M Ω以上	500V DC で測定
耐湿性	● SMA(R)-300-126B 絶縁抵抗 100M Ω以上 (高湿時) 絶縁抵抗 5000M Ω以上 (乾燥時)	温度 +25 ~ +65°C、湿度 90 ~ 98% 中に、 10 サイクル (240 時間) 放置する。
	● HRMJ-SMA(R)P 絶縁抵抗 100M Ω以上 (高湿時) 絶縁抵抗 1000M Ω以上 (乾燥時)	
温度サイクル	破損、ひび、部品のゆるみがないこと	温度：-65 ~ +125°C 時間：30 分 → 30 分を 5 サイクル
塩水噴霧	● SMA(R)-300-126B V.S.W.R. 1.3 以下 (基板含む) (0 ~ 3GHz) V.S.W.R. 1.5 以下 (基板含む) (3 ~ 6GHz)	濃度 5% の塩水、48 時間放置する。
	● HRMJ-SMA(R)P V.S.W.R. 1.4 以下 (0 ~ 26.5GHz)	
繰り返し動作	● SMA(R)-300-126B 接触抵抗 中心：8m Ω以下、外部：8m Ω以下	挿抜 500 回
	● HRMJ-SMA(R)P 接触抵抗 中心：12m Ω以下、外部：12m Ω以下	挿抜 1000 回
電圧定在波比 (V.S.W.R.)	● SMA(R)-300-126B V.S.W.R. 1.3 以下 (基板含む) (0 ~ 3GHz) V.S.W.R. 1.5 以下 (基板含む) (3 ~ 6GHz)	
	● HRMJ-SMA(R)P V.S.W.R. 1.25 以下 (0 ~ 12.4GHz) V.S.W.R. 1.3 以下 (12.4 ~ 18GHz) V.S.W.R. 1.4 以下 (18 ~ 26.5GHz)	

材質・処理

部品	材質	処理
シェル（レセプタクル等）	黄銅	金めっき
シェル（プラグ、シェル本体等）	ステンレス鋼	金めっき、パッシブコート
雄中心コンタクト	黄銅	金めっき
雌中心コンタクト	ベリリウム銅	金めっき
絶縁物	PTFE 樹脂	—

製品番号の構成

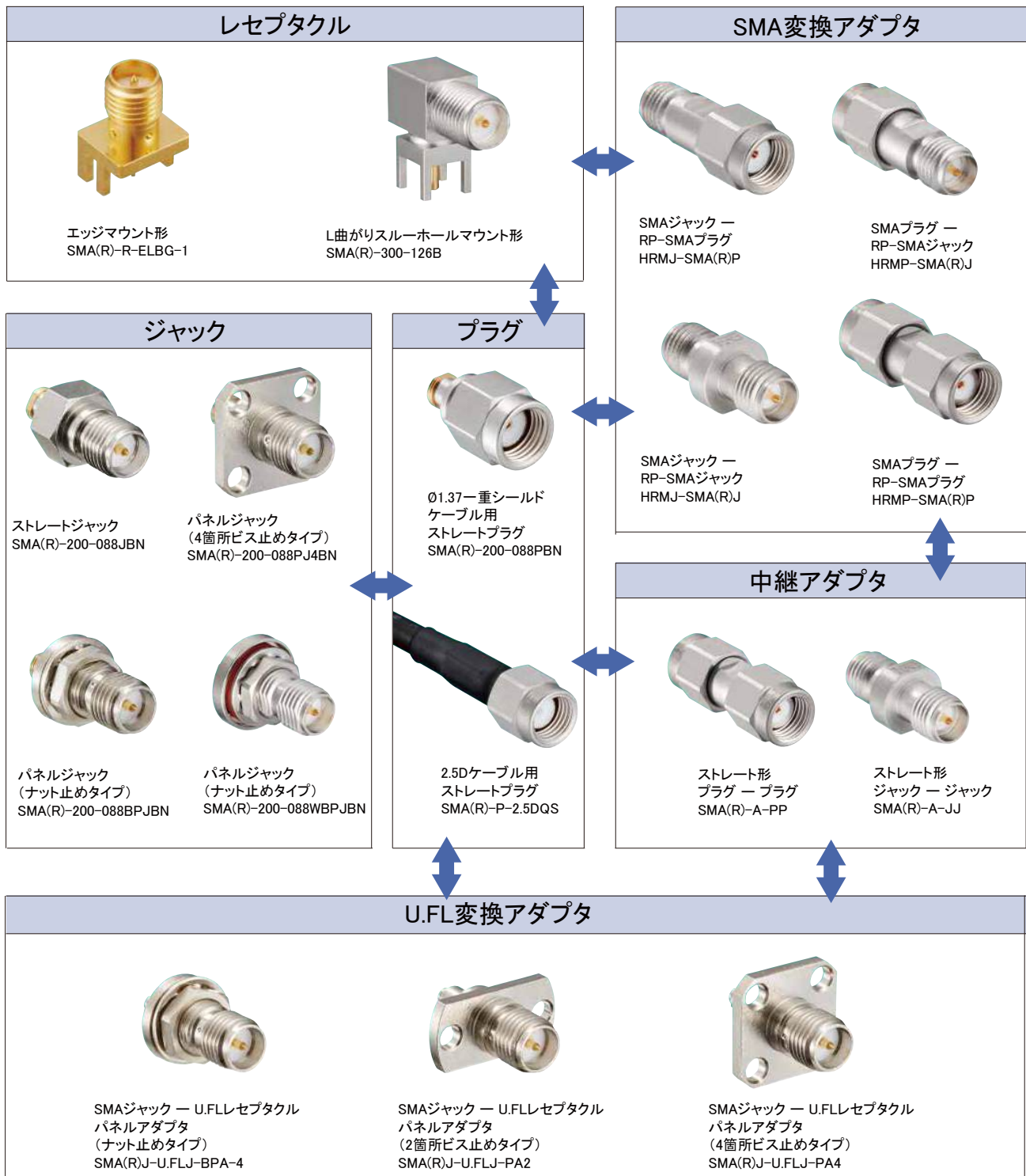
製品番号から製品の仕様をご判断頂く際にご利用ください。

SMA(R) - [] - [] - [] - []

① ② ③ ④ ⑤

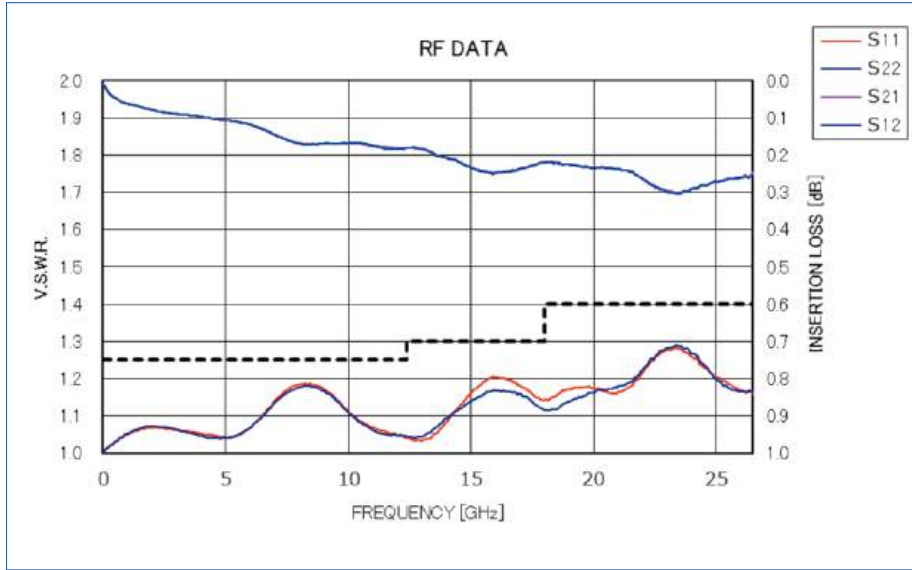
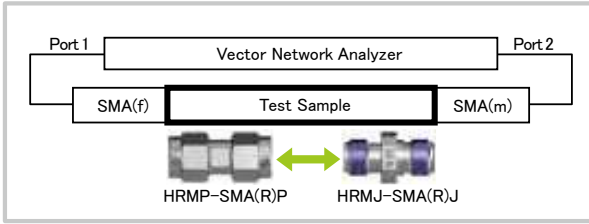
① シリーズ名	プラグ・レセプタクル：SMA(R) HRM とのアダプタ・ハーネス：HRM その他のアダプタ・ハーネス：SMA(R)、SMAR	④ ケーブル長配置	ハーネス：A
② コネクタの種別	プラグ・レセプタクル 200: フレキシブルケーブル 300: レセプタクル HRM とのアダプタ・ハーネス：SMA(R)、SMAR その他のアダプタ・ハーネス：U.FL / BPJ	⑤ ケーブル長	ハーネス：1～3桁の数字
③ 追番／ケーブル種別	プラグ・レセプタクル：1～3桁の数字 ハーネス：066 / 088		

機能図



高周波特性代表例

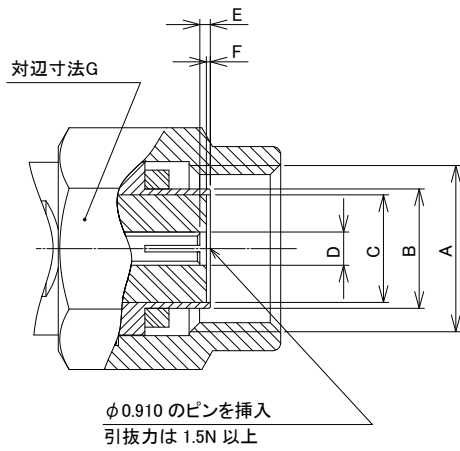
ストレートアダプタ SMAプラグ-RP-SMAプラグとSMAジャック-RP-SMAジャックの組合せ



かん合部寸法

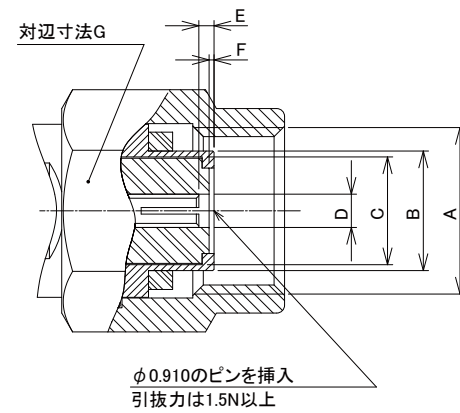
プラグ結合部

形状1



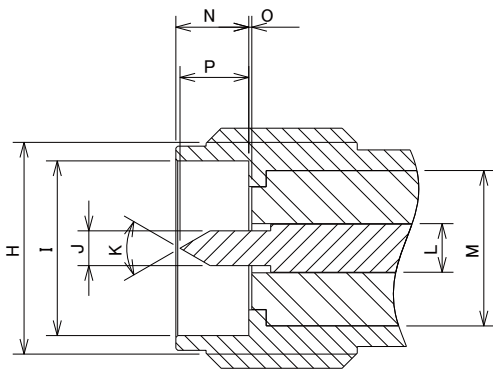
記号	寸法値
A	1/4-36UNS-2B
B	φ 4.56
C	φ 4.11
D	φ 1.27
E	0.13
F	0.08
G	8

形状2



記号	寸法値
A	1/4-36UNS-2B
B	φ 4.56
C	φ 4.11
D	φ 1.27
E	0.58
F	0.08
G	8

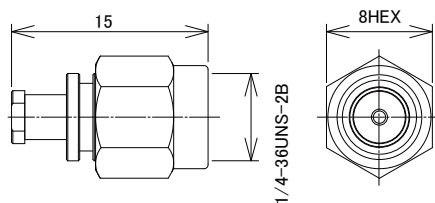
ジャック結合部



記号	寸法値
H	1/4-36UNS-2A
I	φ 4.62
J	φ 0.92
K	60°
L	φ 1.27
M	φ 4.11
N	1.93
O	0.08
P	1.8

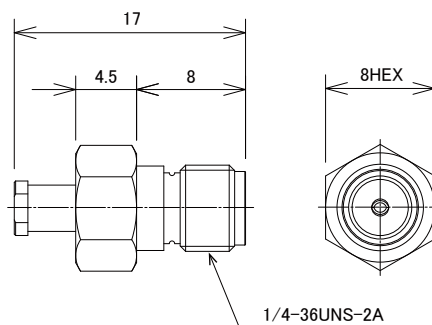
細線同軸ケーブル用 (周波数~8GHz)

● ストレートプラグ



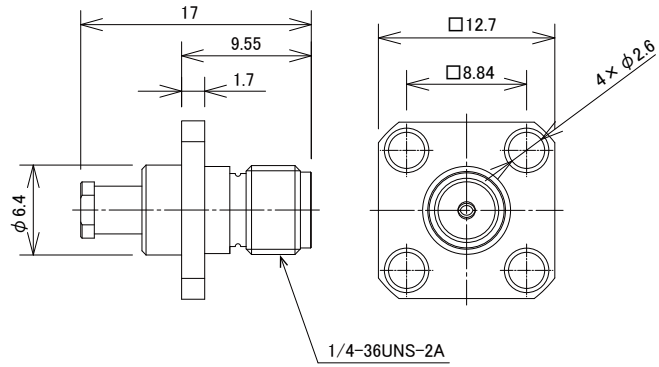
製品番号	HRS No.	適合ケーブル	購入単位
SMA(R)-200-040PBN	CL0323-0925-0-00	φ 0.81	1袋 20個入り
SMA(R)-200-066PBN	CL0323-0930-0-00	φ 1.13、φ 1.32	
SMA(R)-200-088PBN	CL0323-0905-3-00	φ 1.37、φ 1.48	

● ストレートジャック



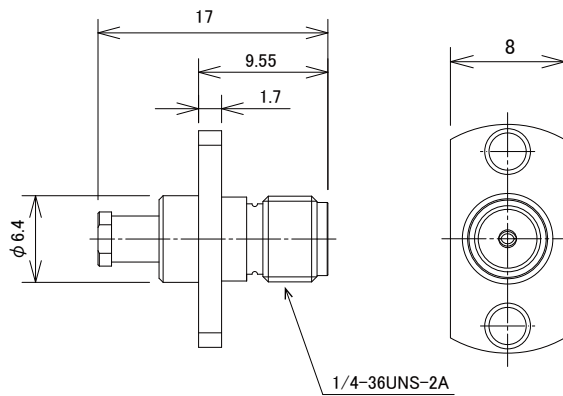
製品番号	HRS No.	適合ケーブル	購入単位
SMA(R)-200-040JBN	CL0323-0926-3-00	φ 0.81	1袋 20個入り
SMA(R)-200-066JBN	CL0323-0931-3-00	φ 1.13、φ 1.32	
SMA(R)-200-088JBN	CL0323-0904-0-00	φ 1.37、φ 1.48	

● パネルジャック
(4箇所ビス止めタイプ)



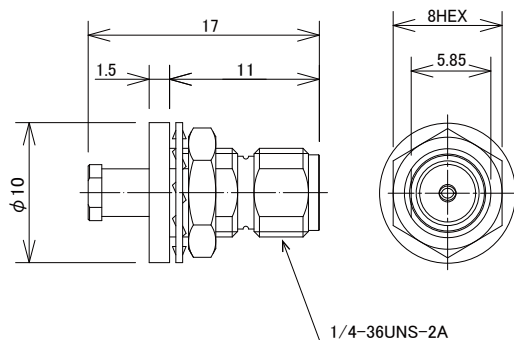
製品番号	HRS No.	適合ケーブル	購入単位
SMA(R)-200-040PJ4BN	CL0323-0928-9-00	φ 0.81	1 袋 20 個入り
SMA(R)-200-066PJ4BN	CL0323-0932-6-00	φ 1.13、φ 1.32	
SMA(R)-200-088PJ4BN	CL0323-0934-1-00	φ 1.37、φ 1.48	

● パネルジャック
(2箇所ビス止めタイプ)



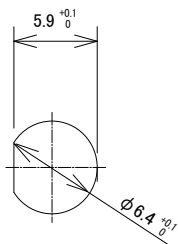
製品番号	HRS No.	適合ケーブル	購入単位
SMA(R)-200-040PJ2BN	CL0323-0929-1-00	φ 0.81	1 袋 20 個入り
SMA(R)-200-066PJ2BN	CL0323-0933-9-00	φ 1.13、φ 1.32	
SMA(R)-200-088PJ2BN	CL0323-0935-4-00	φ 1.37、φ 1.48	

● パネルジャック
(ナット止めタイプ)

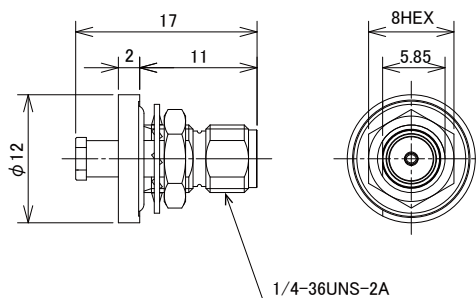


製品番号	HRS No.	適合ケーブル	購入単位
SMA(R)-200-040BPJBN	CL0323-0927-6-00	φ 0.81	1 袋 20 個入り
SMA(R)-200-066BPJBN	CL0323-0902-5-00	φ 1.13、φ 1.32	
SMA(R)-200-088BPJBN	CL0323-0901-2-00	φ 1.37、φ 1.48	

パネル取り付け寸法図

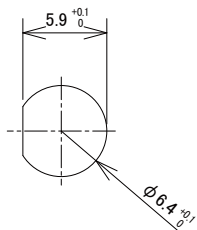


● パネルジャック
(ナット止めタイプ、フランジ部防水)



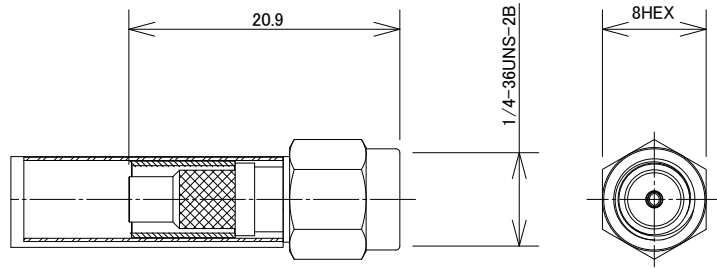
製品番号	HRS No.	適合ケーブル	購入単位
SMA(R)-200-040WBPJBN	CL0323-0947-3-00	φ 0.81	1 袋 20 個入り
SMA(R)-200-066WBPJBN	CL0323-0948-6-00	φ 1.13、φ 1.32	
SMA(R)-200-088WBPJBN	CL0323-0949-9-00	φ 1.37、φ 1.48	

パネル取り付け寸法図



ストレートプラグ (周波数~6GHz)

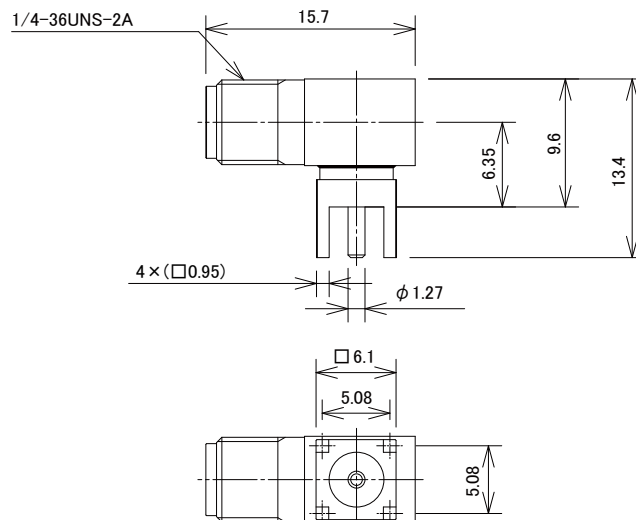
●フレキシブルケーブル用



製品番号	HRS No.	適合ケーブル	購入単位
SMA(R)-P-2.5DQS	CL0323-0875-4-00	2.5D-HQ SUPER	1袋 20個入り

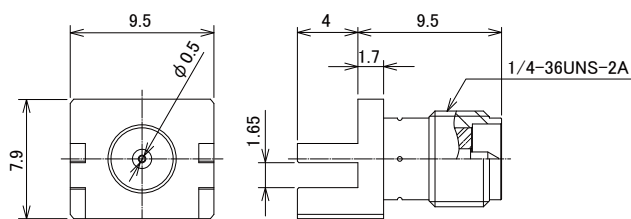
レセプタクル (周波数~6GHz)

●L曲がりレセプタクル (プリント基板実装タイプ)



製品番号	HRS No.	備考	購入単位
SMA(R)-300-126B	CL0323-0111-0-00	シエル: 黄銅	1袋 20個入り

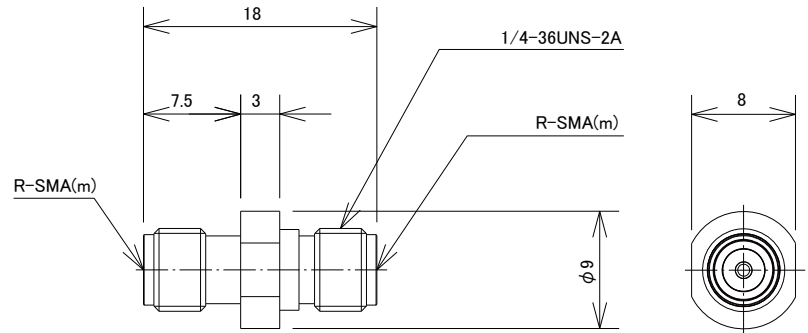
●プリント基板挟み込みタイプ (周波数~3GHz)



製品番号	HRS No.	備考	購入単位
SMA(R)-R-ELBG-1	CL0323-0866-3-00	基板厚 1.6mm	1袋 20個入り

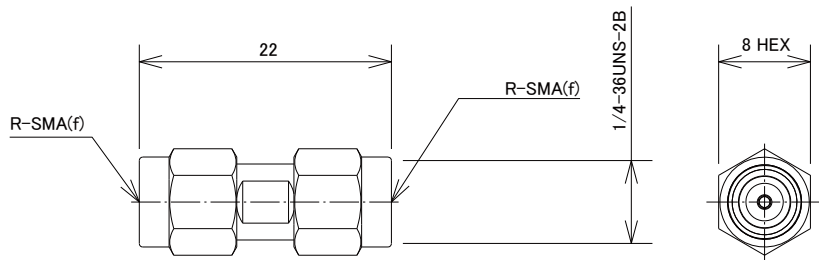
中継アダプタ

● ジャックージャック



製品番号	HRS No.	備考	購入単位
SMA(R)-A-JJ	CL0323-0124-0-00	シェル：ステンレス鋼	1袋 20個入り

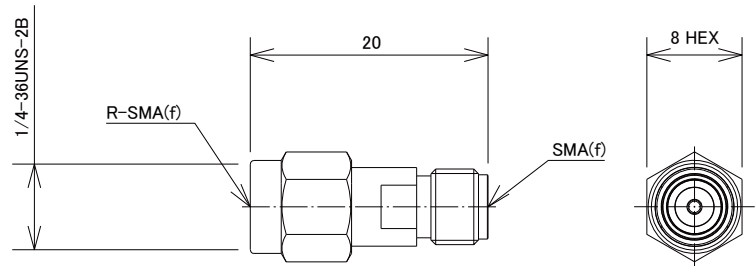
● プラグープラグ



製品番号	HRS No.	備考	購入単位
SMA(R)-A-PP	CL0323-0127-0-00	シェル：ステンレス鋼	1袋 20個入り

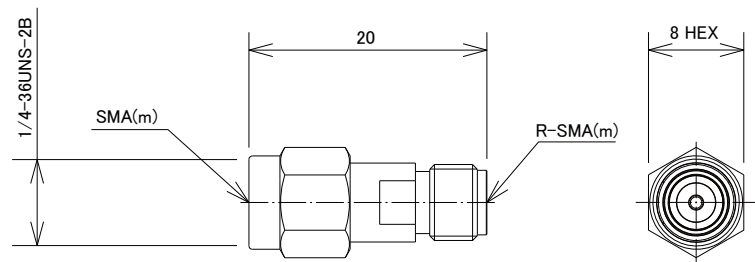
変換アダプタ

● SMA変換アダプタ (SMA側ジャックーRP-SMA側プラグ)



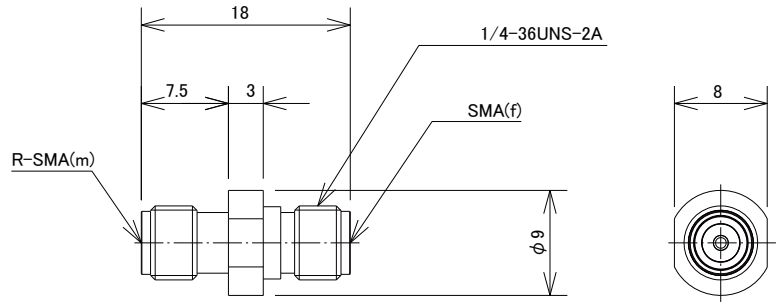
製品番号	HRS No.	備考	購入単位
HRMJ-SMA(R)P	CL0323-0035-0-00	シェル：ステンレス鋼	1袋 20個入り

● SMA変換アダプタ (SMA側プラグーRP-SMA側ジャック)



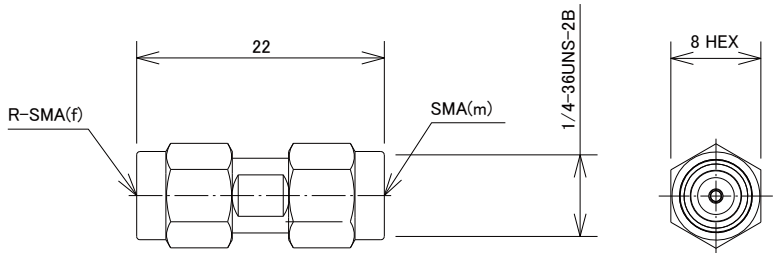
製品番号	HRS No.	備考	購入単位
HRMP-SMA(R)J	CL0323-0036-0-00	シェル：ステンレス鋼	1袋 20個入り

● SMA変換アダプタ
(SMA側ジャック-RP-SMA側ジャック)



製品番号	HRS No.	備考	購入単位
HRMJ-SMA(R)J	CL0323-0011-0-00	シェル：ステンレス鋼	1袋 20個入り

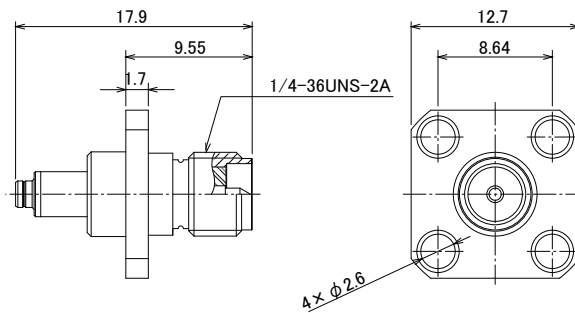
● SMA変換アダプタ
(SMA側プラグ-RP-SMA側プラグ)



製品番号	HRS No.	備考	購入単位
HRMP-SMA(R)P	CL0323-0009-0-00	シェル：ステンレス鋼	1袋 20個入り

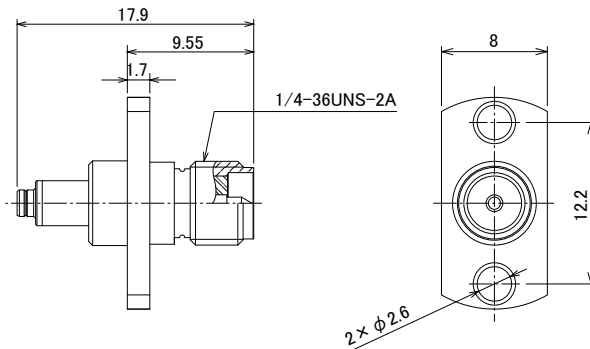
U.FL-R 変換アダプタ(周波数~8GHz)

● パネルアダプタ (4箇所ビス止めタイプ)



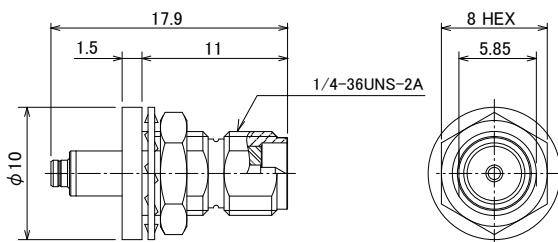
製品番号	HRS No.	備考	購入単位
SMA(R)J-U.FLJ-PA4	CL0311-0466-5-00	シェル：黄銅	1袋 20個入り

● パネルアダプタ (2箇所ビス止めタイプ)



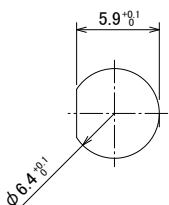
製品番号	HRS No.	備考	購入単位
SMA(R)J-U.FLJ-PA2	CL0311-0468-0-00	シェル：黄銅	1袋 20個入り

● パネルアダプタ (ナット止めタイプ)



製品番号	HRS No.	備考	購入単位
SMA(R)J-U.FLJ-BPA-4	CL0311-0464-0-00	シェル：黄銅	1袋 20個入り

パネル取り付け寸法図



結線工具

種別	製品番号	結線工具	HRS No.	概要
ストレートプラグ (結線工具共通)	SMA(R)-200-040PBN(40)	HRM-200/SO-MD	CL0902-3192-6-00	外部半田受台
	SMA(R)-200-066PBN(40)	HRM-200/SO-MD2	CL0902-3199-5-00	中心半田受台
	SMA(R)-200-088PBN(40)	HRM-200-PBN/CV-MD	CL0902-3198-2-00	コード管圧入
ストレートジャック (結線工具共通)	SMA(R)-200-040JBN(40)	HRM-200/SO-MD	CL0902-3192-6-00	外部半田受台
	SMA(R)-200-066JBN(40)	HRM-200/SO-MD2	CL0902-3199-5-00	中心半田受台
	SMA(R)-200-088JBN(40)	HRM-200-JBN/CV-MD	CL0902-3195-4-00	コード管圧入
パネルジャック 4箇所ビス止め (結線工具共通)	SMA(R)-200-040PJ4BN(40)	HRM-200/SO-MD	CL0902-3192-6-00	外部半田受台
	SMA(R)-200-066PJ4BN(40)	HRM-200/SO-MD2	CL0902-3199-5-00	中心半田受台
	SMA(R)-200-088PJ4BN(40)	HRM-200-PJ4BN/CV-MD	CL0902-3197-0-00	コード管圧入
パネルジャック 2箇所ビス止め (結線工具共通)	SMA(R)-200-040PJ2BN(40)	HRM-200/SO-MD	CL0902-3192-6-00	外部半田受台
	SMA(R)-200-066PJ2BN(40)	HRM-200/SO-MD2	CL0902-3199-5-00	中心半田受台
	SMA(R)-200-088PJ2BN(40)	HRM-200-PJ2BN/CV-MD	CL0902-3196-7-00	コード管圧入
パネルジャック ナット止め (結線工具共通)	SMA(R)-200-040BPJBN(40)	HRM-200/SO-MD	CL0902-3192-6-00	外部半田受台
	SMA(R)-200-066BPJBN(40)	HRM-200/SO-MD2	CL0902-3199-5-00	中心半田受台
	SMA(R)-200-088BPJBN(40)	HRM-200-BPJBN/CV-MD	CL0902-3194-1-00	コード管圧入
パネルジャック 防水ナット止め (結線工具共通)	SMA(R)-200-040WBPJBN	HRM-200/SO-MD	CL0902-3192-6-00	外部半田受台
	SMA(R)-200-066WBPJBN	HRM-200/SO-MD2	CL0902-3199-5-00	中心半田受台
	SMA(R)-200-088WBPJBN	HRM-200-BPJBN/CV-MD	CL0902-3194-1-00	コード管圧入

ご検討にあたって

本カタログに記載の仕様は参考値となります。

ご採用の検討や注文に際しては、あらかじめ、「図面」・「製品規格表」の確認をお願いいたします。

ケーブルとの組み合わせで使用するコネクタにつきましては、必ず適合ケーブルをご使用ください。

適合外ケーブルをご検討の場合は、弊社販売窓口までお問い合わせください。

弊社指定の工具以外による結線加工については保証の対象外となります。

下記の用途へのご使用を検討される場合、必ず弊社販売窓口までご相談ください。

条件によって保証可否を検討させていただきます。

(自動車車載、医療機器、公共インフラ、航空宇宙/防衛等の極めて高い信頼性を要求される機器)