



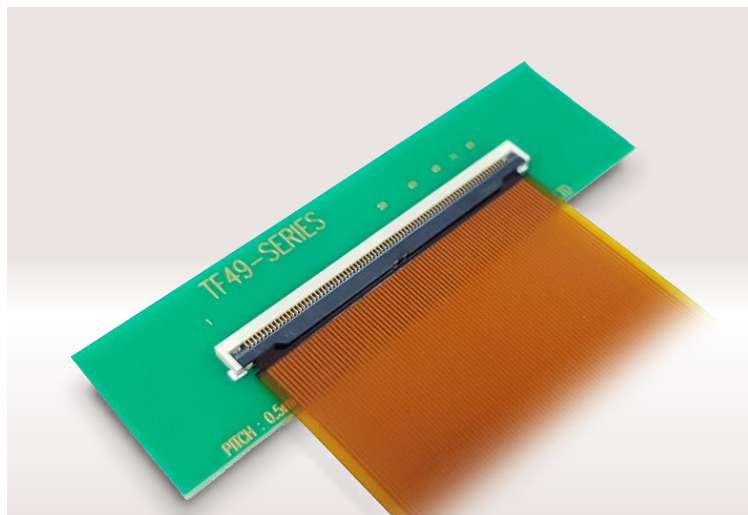
P= 0.5mm



Front Flip



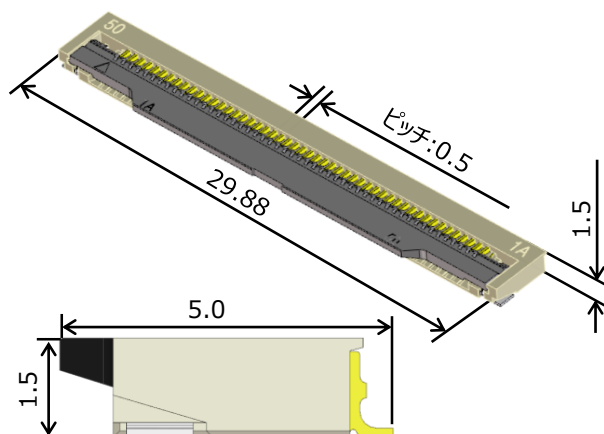
High Reliability



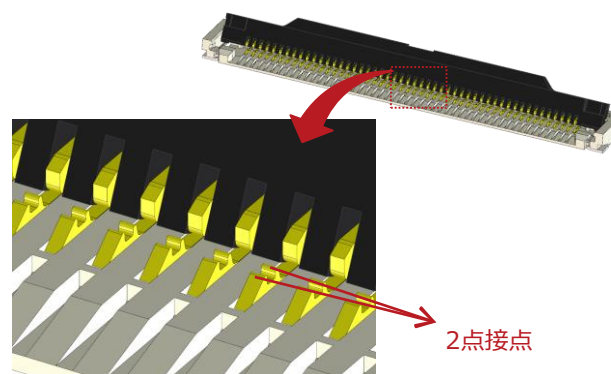
### 特長

- 1 スリムデザイン  
- 0.5mmピッチ、1.5mmハイト、実装奥行き4.2mm
- 2 優れた作業性  
- 明確なクリック感
- 3 高い信頼性  
- 2点接点構造で接触信頼性向上  
- FPC位置決め構造によるFPC保持力の向上  
- はんだ上がり、フラックス上がり防止構造

### 寸法 (50芯)



### 2点接点構造



2点接点構造で高い接触信頼性

### 仕様

|                    |                    |
|--------------------|--------------------|
| 接触抵抗 <sup>*1</sup> | 50mΩ 以下            |
| 耐電圧                | AC 250Vで1分間        |
| 絶縁抵抗               | 500MΩ 以上 (DC 500V) |
| 定格電流               | 0.5A               |
| 定格電圧               | AC/DC 50V          |
| FPC厚               | 0.3±0.03 mm        |

・ RoHS、ハロゲンフリー対応<sup>\*2</sup>

<sup>\*1</sup> FPC導体抵抗を含む

<sup>\*2</sup> 本製品は、ハロゲンフリー対応品です。  
(Br含有率：900ppm以下、Cl含有率：900ppm以下、  
Br+Cl 総含有率：1500ppm以下)