

# 鉄道車両機器向けインターフェイス用コネクタ

## TJ\*Aシリーズ



### ■概説

TJ\*Aシリーズは、鉄道車両機器向けのインターフェイスコネクタです。

VMEラックやCompact PCIラックの3U4HPサイズのパネルに取り付け可能で、基板実装タイプ、中継タイプをご用意しています。

また0.3~1.25SQのケーブルに対応しております。

### ■特長

#### 1. ワンタッチロック構造

コネクタを挿入しただけでロックが完了するワンタッチロック構造により、良好なクリック感かつ容易な装着が可能です。(図①をご参照ください)

#### 2. ロック固定スライドボタン

弊社独自のスライドロック構造により、意図しないロック解除の防止が可能です。また、外観でスライドロック状態の判別が可能です。(図②をご参照ください)

#### 3. プレス端子

プレス端子を採用。ばね接点と非ばね接点で挟み込む2点接点構造により、省スペースかつ高信頼性を実現しています。十分な誘い込みを設けており、端子座屈にも配慮した設計です。0.3~0.5SQ用、0.75~1.25SQ用の2種類から選択可能です。(図③をご参照ください)

#### 4. 2種類のケーブル出し方向

プラグ側のケーブル出し方向は、斜め上45度と斜め下45度の2製品から選択可能です。

#### 5. アルミダイカスト製カバー

重量及びEMC性能にも配慮し、プラグ側のカバーケースには、アルミダイカストを採用しています。

#### 6. 堅牢構造

パネル及び基板へのねじ固定により、コネクタ挿抜時の衝撃が直接はんだ付け部に加わらない堅牢構造です。(基板への固定は、基板タイプのみです。)

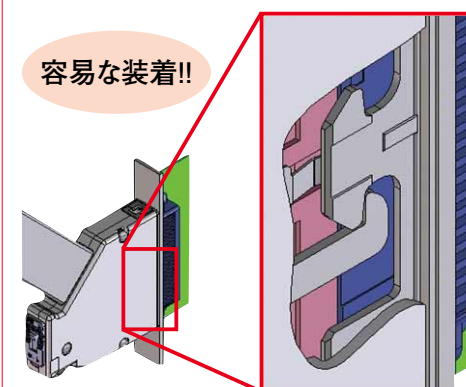
#### 7. 接点部保護構造

機器メンテナンス時のコネクタ挿抜により、コネクタ上部に堆積した塵・埃が万が一落下しても、接点部に直接触れにくい構造です。

#### 8. 柔軟で豊富な展開を可能とする誤挿入防止キー

ダイカスト製の誤挿入防止キーにより、同一機器内においても安心して複数個同時使用して頂けます。(組み合わせは、最大100通りあります。)

ワンタッチロック構造による良好なクリック感と容易な装着

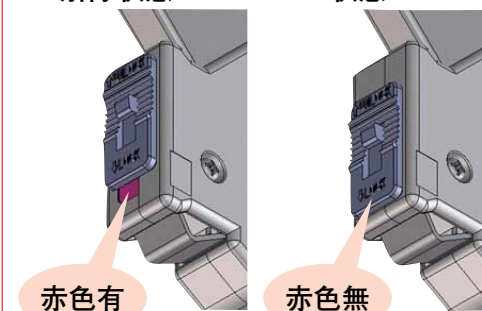


図①

意図しないロック解除を防止するスライドロック

■スライドロック  
解除状態

■スライドロック  
状態



赤色有

赤色無

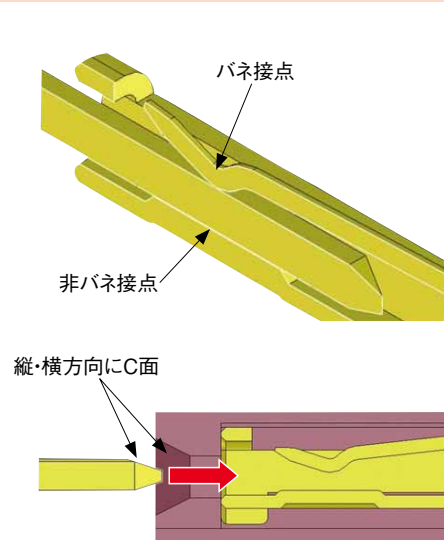


レバー操作可能

レバー操作不可能

図②

十分な誘い込みを設けた2点接点プレス端子



十分な誘い込み形状

図③

## ■製品規格

定 格	電圧	AC/DC 30V、130V		使用温度範囲	-40℃～+105℃(注2)
	電流	4A/ピン(注1)	HF-WV0 1.25SQ(AWG#16)使用時	保存温度範囲	-55℃～+85℃(注3)

項目	規格	条件
1.接触抵抗	10mΩ以下(注4)	100mAで測定する。
2.絶縁抵抗	5000MΩ以上	DC500Vで測定する。
3.耐電圧	せん絡・絶縁破壊がない事	AC1260Vの電圧を1分間印加する。
4.繰り返し動作	接触抵抗:初期値より上昇20mΩ以下	500回の抜き差しを行う。
5.耐振性	①10μs以上の電氣的瞬断がない事 ②破損、ひび、部品のゆるみがない事	JISE4031区分1等級B 振動数範囲5～150Hz、加振条件rms値7.9m/s <sup>2</sup> 3軸方向各5時間試験する。
6.耐衝撃性	①端子接触抵抗変化量:20mΩ以下 ②破損、ひび、部品のゆるみがない事	JISE4031区分1等級B 加速度50m/s <sup>2</sup> 、持続時間30ms、 正弦半波3軸両方向各3回試験する。
7.温度サイクル	①端子接触抵抗変化量:20mΩ以下 ②破損、ひび、部品のゆるみがない事	温度-40→+15～+35→+105→+15～+35℃ 時間 30 → 2～3 → 30 → 2～3分 を5サイクル試験する。
8.耐湿性	①端子接触抵抗変化量:20mΩ以下 ②絶縁抵抗:1000MΩ以上(乾燥後) ③破損、ひび、部品のゆるみがない事	温度60℃±2℃、湿度95%中に96時間放置する。 (嵌合放置)

注1:基板設計・使用ケーブルにより変わります。

注2:通電時の温度上昇を含みます。

注3:梱包材は含みません。製品実装後の保存条件は、使用温度範囲が適用となります。

注4:ケーブルの導体抵抗は含みません。

## ■材質・処理

## ●レセプタクル(基板タイプ)

部 品	材 質	色・処理	備 考
絶縁物	PBT樹脂	クロ	UL94V-0
端子	銅合金	部分金めっき	—
インサートナット	銅合金	ニッケルめっき	—
シェル	亜鉛合金	ニッケルめっき	—

## ●レセプタクル(中継タイプ)

部 品	材 質	色・処理	備 考
絶縁物	PBT樹脂	クロ	UL94V-0
インサートナット	銅合金	ニッケルめっき	—
シェル	亜鉛合金	ニッケルめっき	—

## ●プラグ

部 品	材 質	色・処理	備 考
絶縁物	PBT樹脂	クロ	UL94V-0
カバーケース	アルミニウム合金	ニッケルめっき	—
グランド端子	りん青銅	ニッケルめっき	—
レバー	ステンレス鋼	—	—
スプリング	ステンレス鋼	—	—
押さえ板	ステンレス鋼	—	—
クランプ金具	銅	ニッケルめっき	—
ねじ	銅	ニッケルめっき	—

## ●圧着端子

部 品	材 質	色・処理	備 考
圧着端子	銅合金	接触部:金めっき バレル部:すずめっき	—

## ●誤挿入防止キー

部 品	材 質	色・処理	備 考
誤挿入防止キー	亜鉛合金	ニッケルめっき	—
ねじ	銅	ニッケルめっき	—

## ●キャップ

部 品	材 質	色・処理	備 考
キャップ	PC樹脂	クロ	UL94V-0

## ■製品番号の構成

製品番号から製品の仕様をご判断頂く際にご利用ください。

### ●レセプタクル（基板タイプ）

**TJ 10 A - 41 P (\*\*)**  
 ① ② ① ③ ④ ⑪

### ●圧着端子

**TJ 50 A - 1618 SC F A - A (\*\*)**  
 ① ② ① ⑦ ⑧ ⑨ ⑩ ⑪ ⑫

### ●レセプタクル（中継タイプ）

**TJ 50 A - 41 P**  
 ① ② ① ③ ④

### ●誤挿入防止キー

**TJ - KY - PA**  
 ① ④ ⑬

### ●プラグ

**TJ 50 A - 41 S - U - CV**  
 ① ② ① ③ ④ ⑤ ⑥

### ●キャップ

**TJA - P - DC**  
 ① ④ ⑭

①シリーズ名称	TJ*A
②結線スタイル	10 ライトアングルDIP 50 圧着タイプ
③極数	28 28極 41 41極
④コネクタ種別	P レセプタクルコネクタ（雄端子） S プラグコネクタ（雌端子） KY 誤挿入防止キー
⑤ケーブル出し方向	U 斜め上45度 D 斜め下45度
⑥クランプ金具種別	CV 標準クランプ金具 CV1 結束バンド固定用クランプ金具
⑦適合ケーブル種別	1618 0.75~1.25SQ (AWG#16~18) 2022 0.3~0.5SQ (AWG#20~22)
⑧端子種別	PC レセプタクル用圧着端子（雄端子） SC プラグ用圧着端子（雌端子）
⑨納入形態(注1)	無 バラ端子（パック梱包、100個入り） F 連続端子（リール梱包、4000個巻き）
⑩端子めっき種別	A 接触部：金めっき
⑪追番	無 標準
⑫特殊仕様	A 薄型被覆ケーブル用
⑬キー種別(注2)	無 接触部：金めっき厚 0.76μm P* 雄側キー（PA、PB、PC、PD、PEの5種類） S* 雌側キー（SA、SB、SC、SD、SEの5種類）
⑭キャップ	DC キャップ

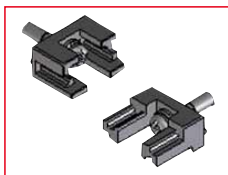
(注1) 手動圧着工具にて圧着する場合は、バラ端子をお選びください。

(注2) レセプタクル、プラグに関わらず全タイプ取り付け可能です。

レセプタクル用にTJ-KY-PA、プラグ用にTJ-KY-SAの様に、PとSが一对になる様にお選びください。

## ■機能図

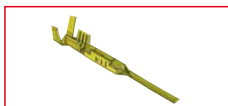
### ●誤挿入防止キー 【TJ-KY-\*\*】



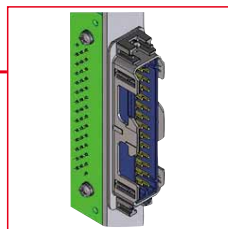
### ●キャップ



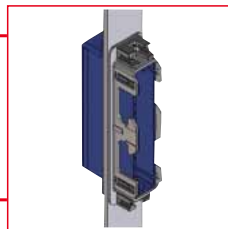
### ●圧着端子(雄) 【TJ50A-\*\*\*\*PC\*A】



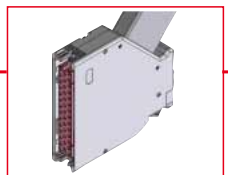
### ●レセプタクル(基板タイプ) 【TJ10A-\*\*P】



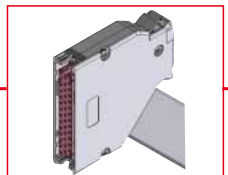
### ●レセプタクル(中継タイプ) 【TJ50A-41P】



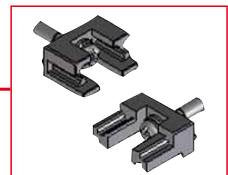
### ●プラグ(ケーブル上出し) 【TJ50A-41S-U-CV】



### ●プラグ(ケーブル下出し) 【TJ50A-41S-D-CV】



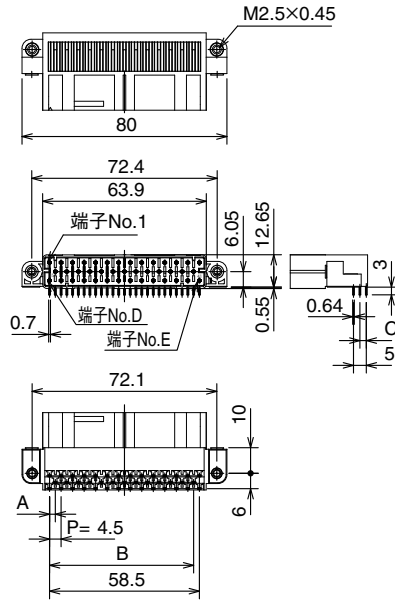
### ●誤挿入防止キー 【TJ-KY-\*\*】



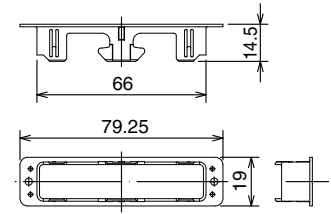
### ●圧着端子(雌) 【TJ50A-\*\*\*\*SC\*A】



### ■レセプタクル (基板タイプ)



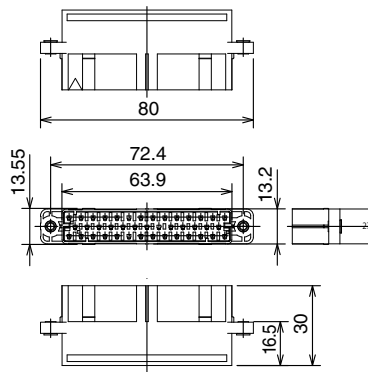
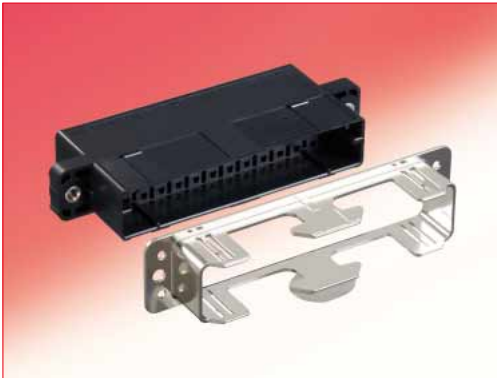
#### ■添付品



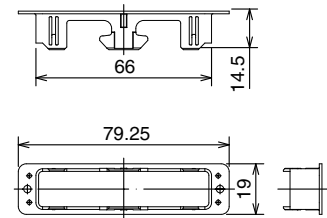
製品番号	HRS No.	A	B	C	D	E(極数)	備考
TJ10A-28P	236-3118-3 00	—	—	—	15	28	接触部：金めっき0.76μm
TJ10A-41P	236-3100-8 00	2.25	56.25	2.5	28	41	

(注) 基板取り付け用のネジは、添付されておりません。市販品のご購入をお願いします。

### ■レセプタクル (中継タイプ)

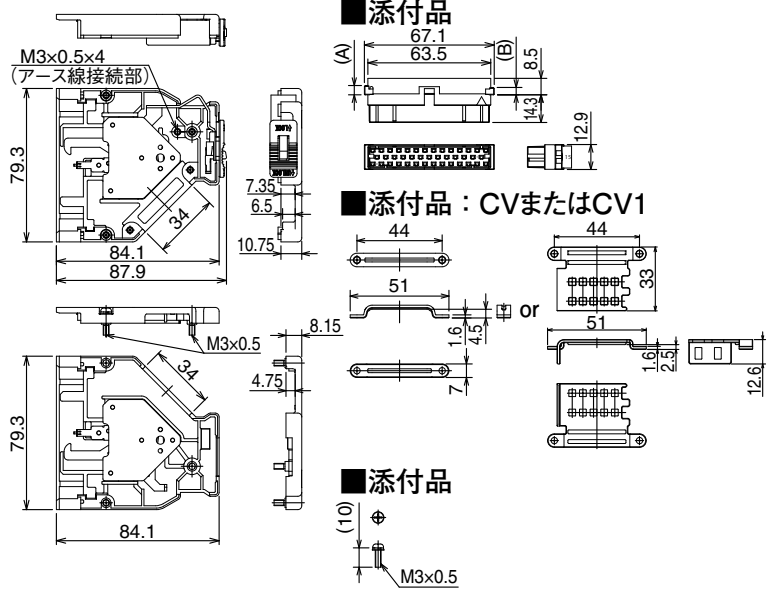


#### ■添付品



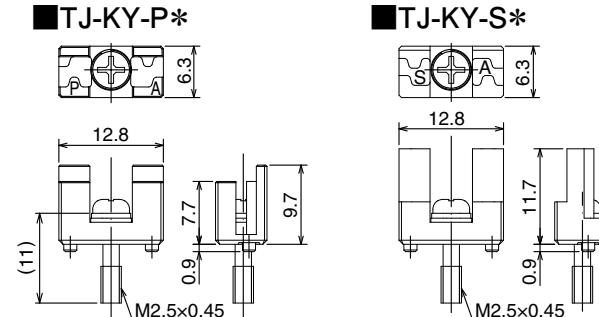
製品番号	HRS No.	極数	備考
TJ50A-41P	236-3117-0 00	41	—

■プラグ



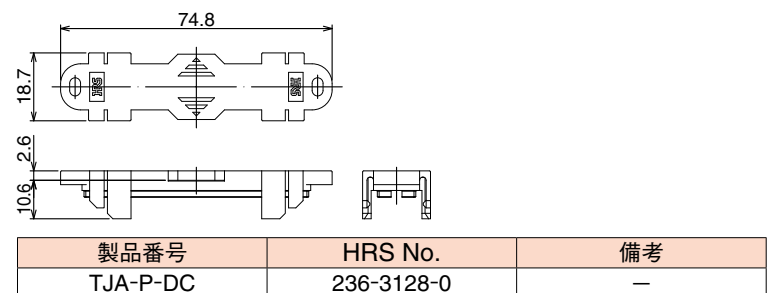
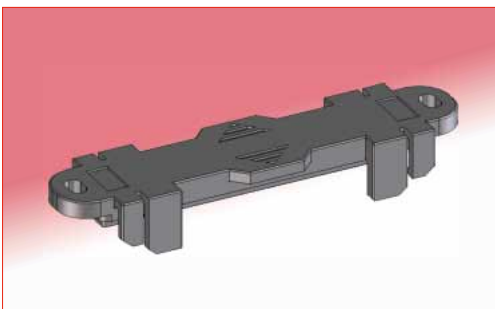
製品番号	HRS No.	A	B	極数	備考
TJ50A-41S-U-CV	236-3101-0 00	4.8	3.8	41	ケーブル出し方向：斜め上45度、クランプ金具CV
TJ50A-41S-U-CV(01)	236-3101-0 01	4.8	3.8	41	絶縁ケースUのみ
TJ50A-41S-U-CV(02)	236-3101-0 02	-	-	-	クランプ金具CVのみ
TJ50A-41S-D-CV	236-3102-3 00	3.8	4.8	41	ケーブル出し方向：斜め下45度、クランプ金具CV
TJ50A-41S-D-CV(01)	236-3102-3 01	3.8	4.8	41	絶縁ケースDのみ
TJ50A-41S-U-CV1	236-3119-6 00	4.8	3.8	41	ケーブル出し方向：斜め上45度、クランプ金具CV1
TJ50A-41S-U-CV1(02)	236-3119-6 02	-	-	-	クランプ金具CV1のみ
TJ50A-41S-D-CV1	236-3120-5 00	3.8	4.8	41	ケーブル出し方向：斜め下45度、クランプ金具CV1

■誤挿入防止キー



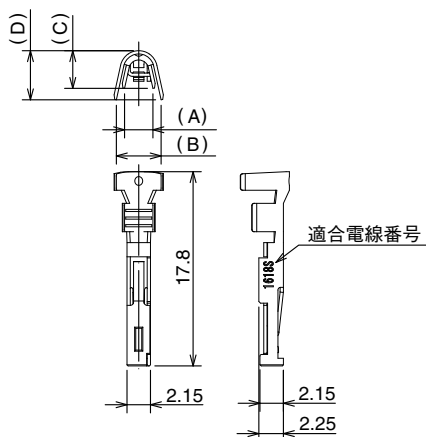
製品番号	HRS No.	備考
TJ-KY-PA	236-3107-7	50個入り/パック
TJ-KY-PB	236-3108-0	
TJ-KY-PC	236-3109-2	
TJ-KY-PD	236-3110-1	
TJ-KY-PE	236-3111-4	
TJ-KY-SA	236-3112-7	
TJ-KY-SB	236-3113-0	
TJ-KY-SC	236-3114-2	
TJ-KY-SD	236-3115-5	
TJ-KY-SE	236-3116-8	

■キャップ



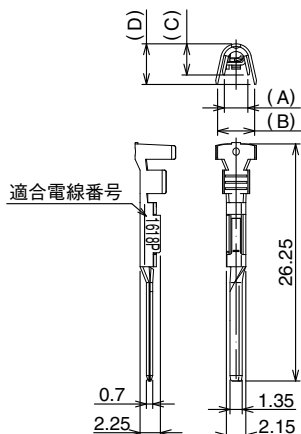


■圧着端子（雌）



製品番号	HRS No.	A	B	C	D	備考
TJ50A-1618SCA	236-3103-6	2.6	4.1	3.45	4.5	接触部：金0.76μm バラ端子（100個入り／パック）
TJ50A-2022SCA	236-3104-9	1.9	3.3	2.7	3.35	
TJ50A-1618SCFA	未開発品につき お問い合わせください	2.6	4.1	3.45	4.5	接触部：金0.76μm 連続端子（4000個巻き）
TJ50A-2022SCFA		1.9	3.3	2.7	3.35	
TJ50A-1618SCA-A	236-3122-0	2.6	2.9	3.45	2.9	接触部：金0.76μm バラ端子（100個入り／パック）
TJ50A-2022SCA-A	236-3123-0	1.9	2.4	2.7	1.94	

■圧着端子（雄）



製品番号	HRS No.	A	B	C	D	備考
TJ50A-1618PCA	236-3105-1	2.6	4.1	3.45	4.5	接触部：金0.76μm バラ端子（100個入り／パック）
TJ50A-2022PCA	236-3106-4	1.9	3.3	2.7	3.35	
TJ50A-1618PCFA	未開発品につき お問い合わせください	2.6	4.1	3.45	4.5	接触部：金0.76μm 連続端子（4000個巻き）
TJ50A-2022PCFA		1.9	3.3	2.7	3.35	

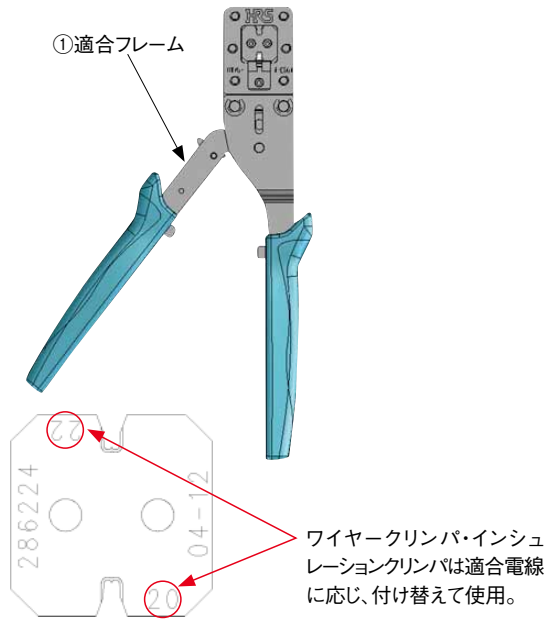
◆手動圧着工具製品番号

適合フレーム	※ユニット名 上段：製品番号 下段：HRS No.	適合端子	適合ケーブル		
			メーカー	記号	公称断面積 mm <sup>2</sup>
HT702 [250-1001-1]	TJ50A-1618-A [250-1023-4]	TJ50A-1618PCA TJ50A-1618SCA	日立金属株式会社	HF-WV0 NH-WEX0	1.25
					0.75
	TJ50A-2022-A [250-1024-7]	TJ50A-2022PCA TJ50A-2022SCA		NH-WEX0	0.5
					0.3
	TJ50A-17-A [250-1033-0]	TJ50A-1618SCA-A	HUBER+SUHNER	RADOX TENUIS-TW	1
TJ50A-18-A [250-1034-0]					0.75
					TJ50A-20-A [250-1035-0]

※例：②～⑧の一式をご購入される場合…ユニットTJ50A-1618-A [250-1023-4] を手配してください。

### ◆手動圧着工具

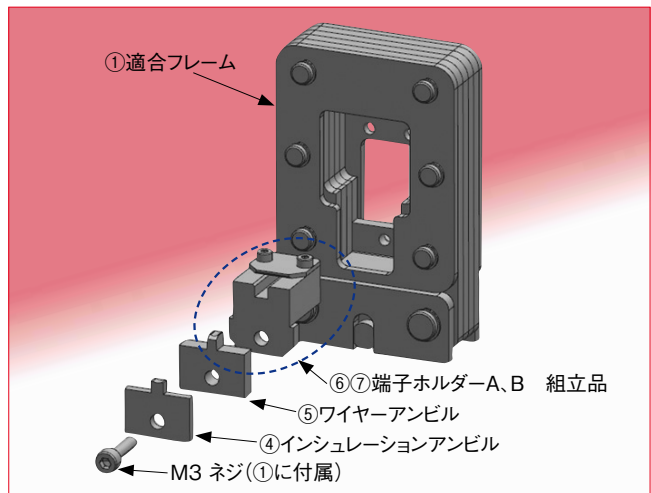
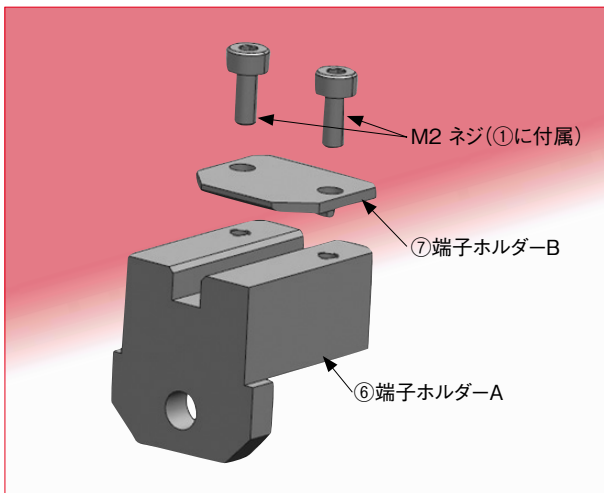
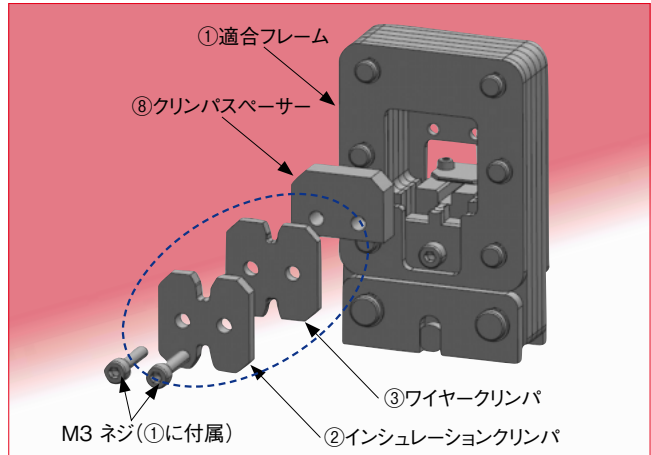
手動圧着工具一式が必要な場合：ご使用ケーブルに応じて、①適合フレームとユニットをご購入をお願いします。  
既に手動圧着工具をお持ちの場合：ご使用ケーブルに応じて、各種②～⑧をご購入をお願いします。



ワイヤークリンパ・インシュレーションクリンパは適合電線に  
応じ、付け替えて使用。

※製品番号など詳細は、P6～7の下部に記載

製品番号	HRS No.
HT702	250-1001-1 00



### ◆自動圧着機

弊社営業担当まで、お問い合わせください。

### ◆引き抜き工具

製品番号	HRS No.	備考
PQ50S/RE-MD	902-2202-2 00	1個/箱 入り

上段：表記番号／下段：HRS No.

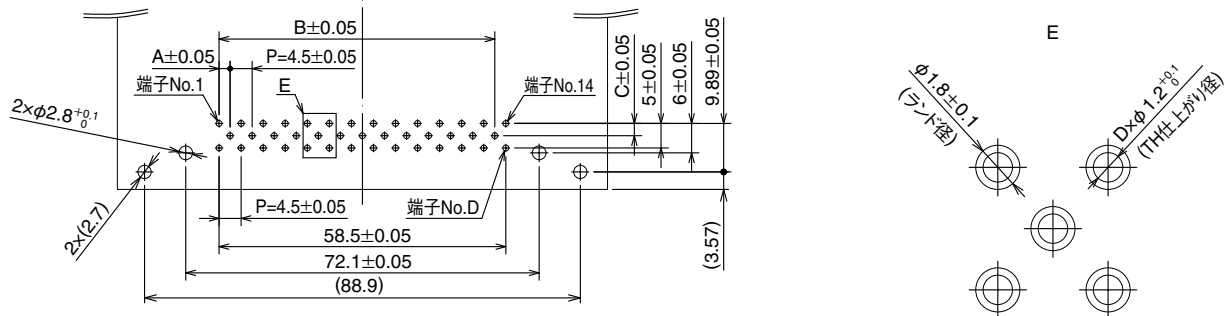
②IC (インシュレーションクリンパ)	③WC (ワイヤークリンパ)	④IA (インシュレーションアンビル)	⑤WA (ワイヤーアンビル)	⑥端子ホルダー-A	⑦端子ホルダー-B	⑧クリンパスペーサー
286648 [250-1023-4(61)]	286649 [250-1023-4(62)]	286650 [250-1023-4(63)]	286651 [250-1023-4(64)]	286652 [250-1023-4(65)]	286653 [250-1023-4(66)]	285996 [250-1023-4(67)]
286654 [250-1024-7(61)]	286655 [250-1024-7(62)]	286656 [250-1024-7(63)]	286657 [250-1024-7(64)]	286652 [250-1024-7(65)]	286653 [250-1024-7(66)]	285996 [250-1024-7(67)]
287347 [250-1033-0(61)]	286960 [250-1033-0(62)]	287343 [250-1033-0(63)]	286651 [250-1033-0(64)]	286652 [250-1033-0(65)]	286653 [250-1033-0(66)]	285996 [250-1033-0(67)]
287342 [250-1034-0(61)]	286649 [250-1034-0(62)]	287343 [250-1034-0(63)]	286651 [250-1034-0(64)]	286652 [250-1034-0(65)]	286653 [250-1034-0(66)]	285996 [250-1034-0(67)]
287344 [250-1035-0(61)]	286655 [250-1035-0(62)]	287345 [250-1035-0(63)]	286657 [250-1035-0(64)]	286652 [250-1035-0(65)]	286653 [250-1035-0(66)]	285996 [250-1035-0(67)]

TJ50A-1618-AのIC (インシュレーションクリンパ) のみご購入される場合…250-1023-4 61を手配してください。

◆推奨ランドパターン寸法図

(基板厚：t=1.6mm)

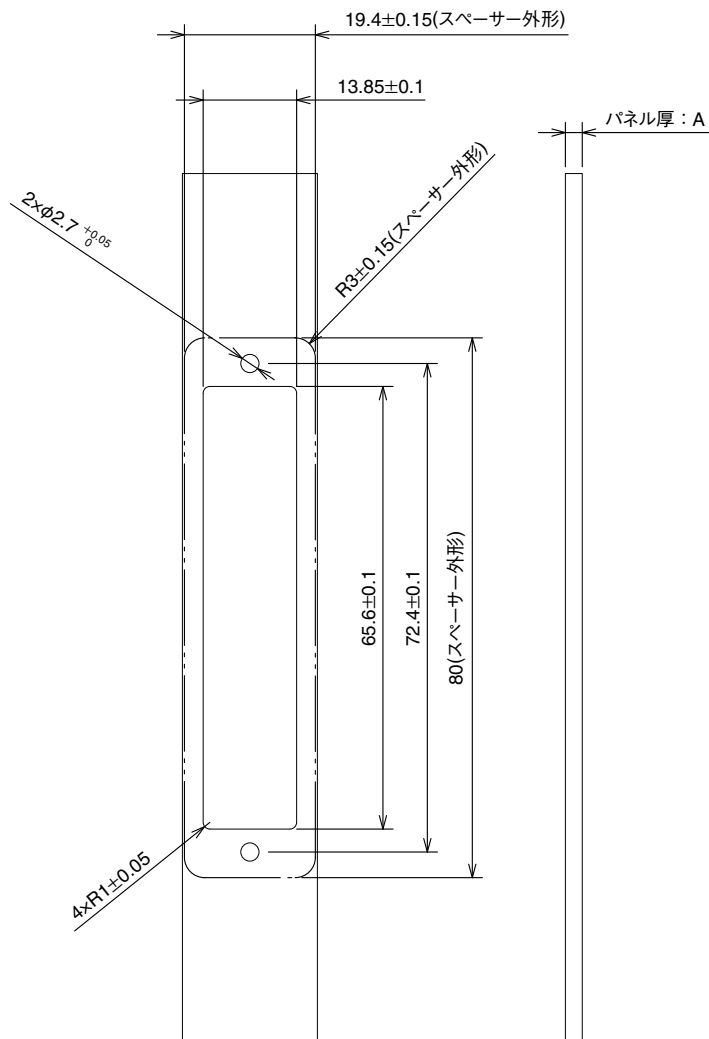
●TJ10A-\*\*P



製品番号	A	B	C	D
TJ10A-28P	—	—	—	28
TJ10A-41P	2.25	56.25	2.5	41

( ) 寸法は、ユーロボード規格寸法の適用をお願いします。

◆推奨パネル寸法図



製品番号	パネル厚：A
TJ10A-28P	2.5±0.1
TJ10A-41P	
TJ50A-41P	2.5+0.7/-0.2

注1：パネル厚が上記より薄い場合は、パネルとシェル間にスペーサーなどを入れ、規定のパネル厚となる様調整してください。

注2：EMC/EMI 対策が必要な場合は、パネルの表面処理をノンクロメート処理等、導通性の処理をお願いします。



英知をつなげる  
エレクトロニクスの会社

ヒロセ電機株式会社

営業本部 神奈川県横浜市都筑区中川中央2丁目6番3号  
電話 045 - 620 - 3491 (代表)