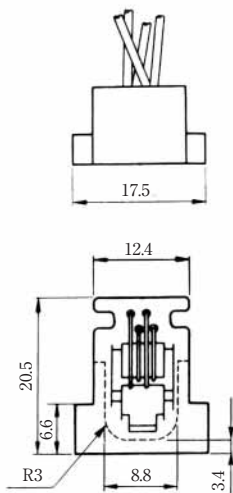
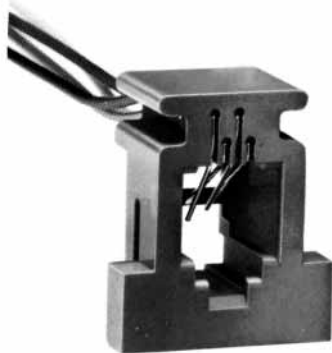


# MODULAR CONNECTORS

CL 222 TM

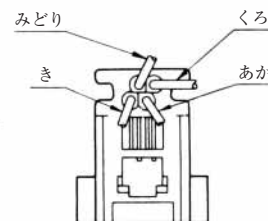
## リード線タイプ

### ● TM1R-616B44-\*



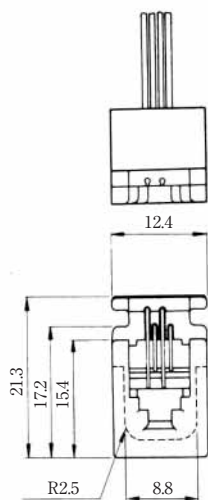
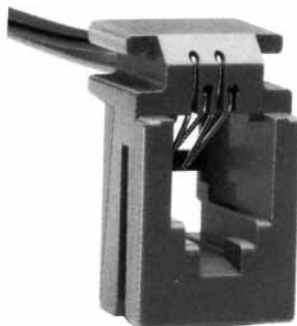
| 標準品          |                      |      |
|--------------|----------------------|------|
| HRS No.      | 製品番号                 | RoHS |
| CL222-4465-0 | TM1R-616B44-35S-150M | ○    |

| 色   | L(mm) |
|-----|-------|
| き   | 150   |
| みどり | 150   |
| あか  | 150   |
| くろ  | 150   |



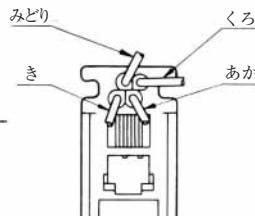
注) 外装はグレーが標準色です。

### ● TM1R-616P44-\*



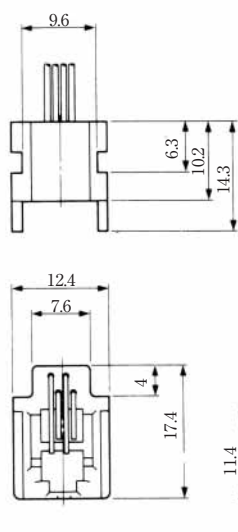
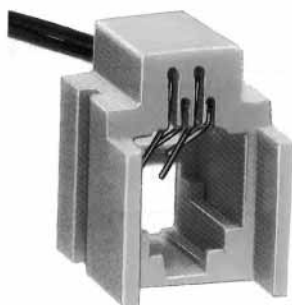
| 標準品          |                      |      |
|--------------|----------------------|------|
| HRS No.      | 製品番号                 | RoHS |
| CL222-4466-2 | TM1R-616P44-35S-150M | ○    |

| 色   | L(mm) |
|-----|-------|
| き   | 150   |
| みどり | 150   |
| あか  | 150   |
| くろ  | 150   |



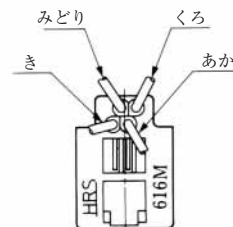
注) 外装はグレーが標準色です。

### ● TM1R-616M44-\*



| 標準品          |                     |      |
|--------------|---------------------|------|
| HRS No.      | 製品番号                | RoHS |
| CL222-4451-5 | TM1R-616M44-35S-70M | ○    |

| 色   | L(mm) |
|-----|-------|
| き   | 70    |
| みどり | 70    |
| あか  | 70    |
| くろ  | 70    |

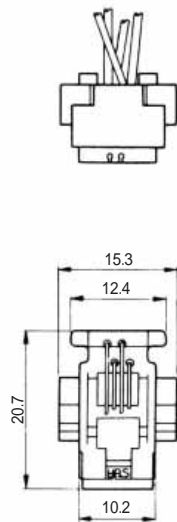


注) 外装はグレーが標準色です。

# MODULAR CONNECTORS

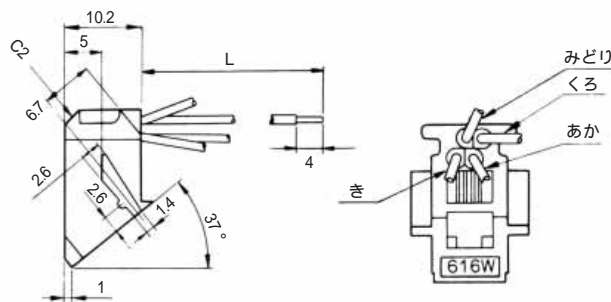
CL 222 TM

TM1R-616W44-\*



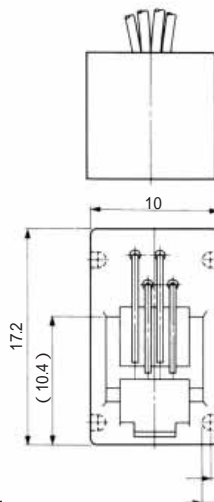
| 標準品          |                     |      |
|--------------|---------------------|------|
| HRS No.      | 製品番号                | RoHS |
| CL222-4441-1 | TM1R-616W44-4S-150M |      |

| 色   | L (mm) |
|-----|--------|
| き   | 150    |
| みどり | 150    |
| あか  | 150    |
| くろ  | 150    |



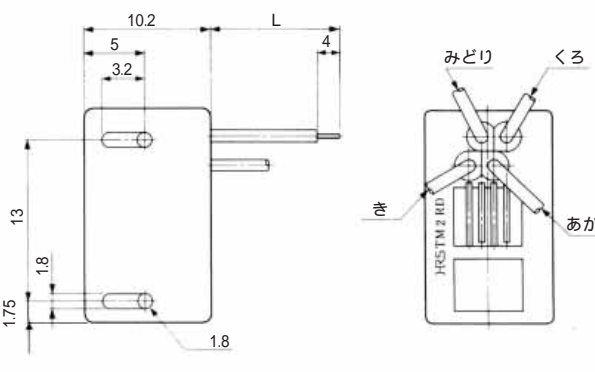
注) 外装はグレーが標準色です。

TM2RD-F44-\*



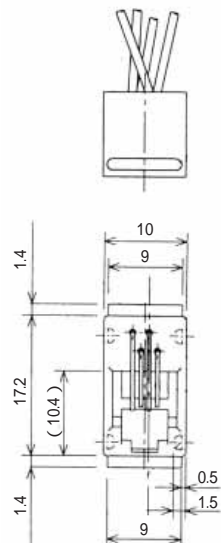
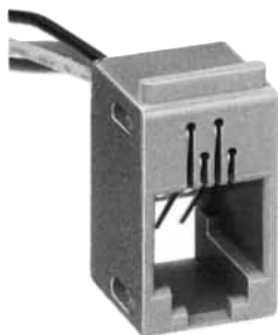
| 標準品          |                   |      |
|--------------|-------------------|------|
| HRS No.      | 製品番号              | RoHS |
| CL222-4467-5 | TM2RD-F44-4S-150M |      |

| 色   | L (mm) |
|-----|--------|
| き   | 150    |
| みどり | 150    |
| あか  | 150    |
| くろ  | 150    |



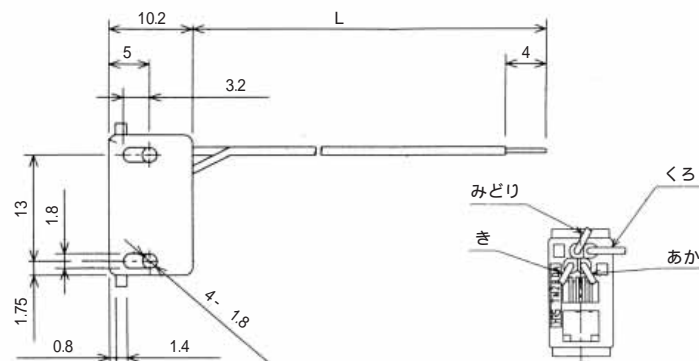
注) 外装はワームグレーが標準色です。

TM2RDA-F44-\*



| 標準品          |                    |      |
|--------------|--------------------|------|
| HRS No.      | 製品番号               | RoHS |
| CL222-4440-9 | TM2RDA-F44-4S-150M |      |

| 色   | L (mm) |
|-----|--------|
| き   | 150    |
| みどり | 150    |
| あか  | 150    |
| くろ  | 150    |

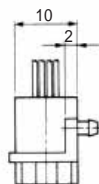
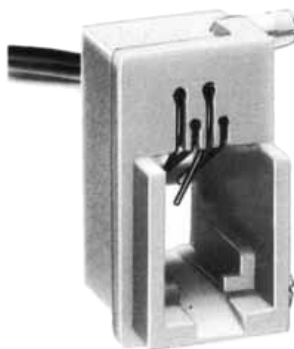


注) 外装はワームグレーが標準色です。

# MODULAR CONNECTORS

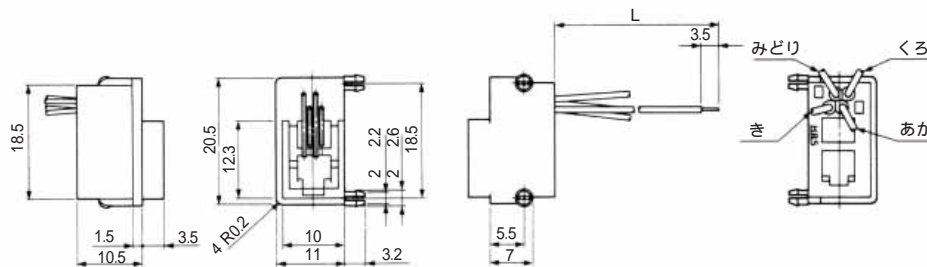
CL 222 TM

## TM6RA-I44-\*



| HRS No.      | 製品番号               | RoHS |
|--------------|--------------------|------|
| CL222-4474-0 | TM6RA-I44-35S-150M |      |

| 色   | L (mm) |
|-----|--------|
| き   | 150    |
| みどり | 150    |
| あか  | 150    |
| くろ  | 150    |

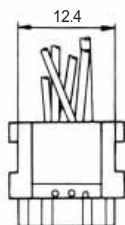


注) 外装はアッシュグレーが標準色です。

## TM1RV-623K66-\*

## TM1RV-623K64-\*

## TM1RV-623K62-\*



| HRS No.      | 製品番号                 | RoHS |
|--------------|----------------------|------|
| CL222-4307-9 | TM1RV-623K66-4S-150M |      |

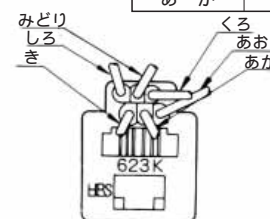
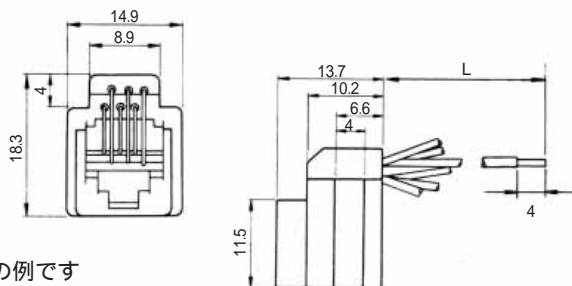
| 色   | L (mm) |
|-----|--------|
| しろ  | 150    |
| き   | 150    |
| みどり | 150    |
| あか  | 150    |
| くろ  | 150    |
| あお  | 150    |

| HRS No.      | 製品番号                 | RoHS |
|--------------|----------------------|------|
| CL222-4473-8 | TM1RV-623K64-4S-150M |      |

| 色   | L (mm) |
|-----|--------|
| き   | 150    |
| みどり | 150    |
| あか  | 150    |
| くろ  | 150    |

| HRS No.      | 製品番号                 | RoHS |
|--------------|----------------------|------|
| CL222-4470-0 | TM1RV-623K62-4S-150M |      |

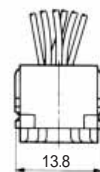
| 色   | L (mm) |
|-----|--------|
| みどり | 150    |
| あか  | 150    |



注 1) 外装はグレーが標準色です。  
注 2) 図面はTM1RV-623K66- \* の例です

## TM1RV-623P66-\*

## TM1RV-623P64-\*

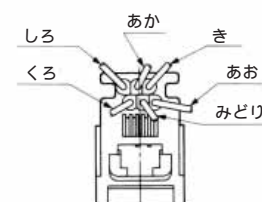
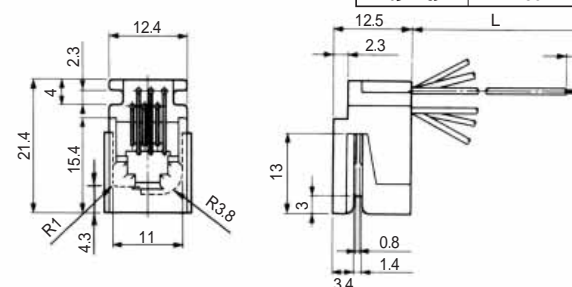


| HRS No.      | 製品番号                  | RoHS |
|--------------|-----------------------|------|
| CL222-4471-2 | TM1RV-623P66-35S-150M |      |

| 色   | L (mm) |
|-----|--------|
| しろ  | 150    |
| くろ  | 150    |
| あか  | 150    |
| みどり | 150    |
| き   | 150    |
| あお  | 150    |

| HRS No.      | 製品番号                  | RoHS |
|--------------|-----------------------|------|
| CL222-4425-5 | TM1RV-623P64-35S-150M |      |

| 色   | L (mm) |
|-----|--------|
| くろ  | 150    |
| あか  | 150    |
| みどり | 150    |
| き   | 150    |



注 1) 外装はグレーが標準色です。  
注 2) 図面はTM1RV-623P66- \* の例です。

# MODULAR CONNECTORS

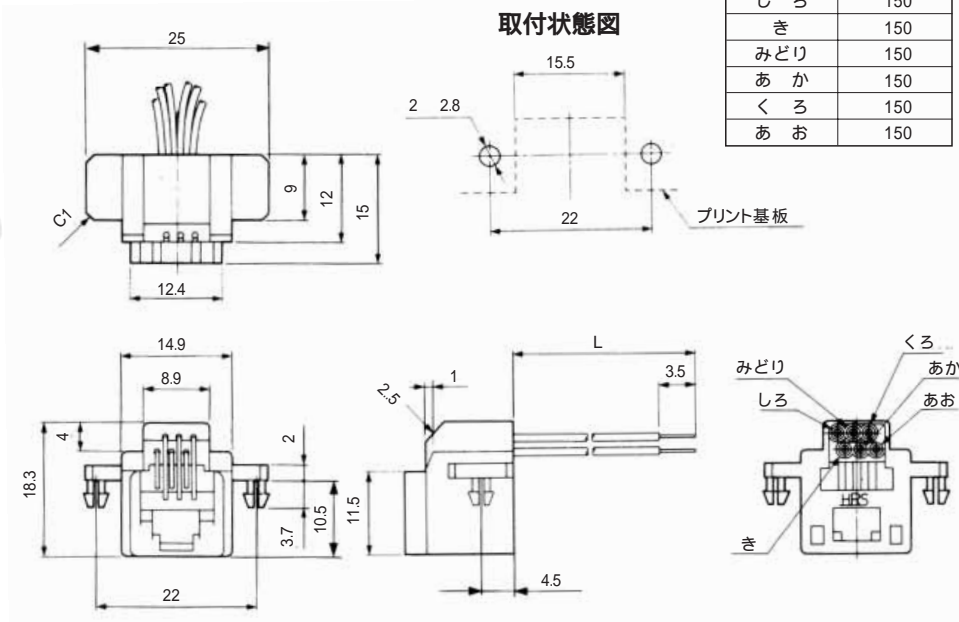
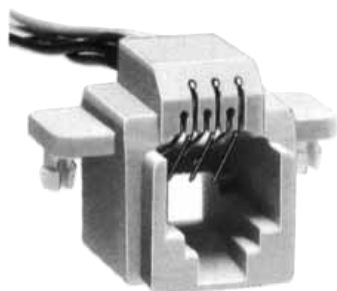
CL 222 TM

TM7RV-66-\*

標準品

| HRS No.      | 製品番号               | RoHS |
|--------------|--------------------|------|
| CL222-4472-5 | TM7RV-A66-35S-150M |      |

| 色   | L (mm) |
|-----|--------|
| しろ  | 150    |
| き   | 150    |
| みどり | 150    |
| あか  | 150    |
| くろ  | 150    |
| あお  | 150    |

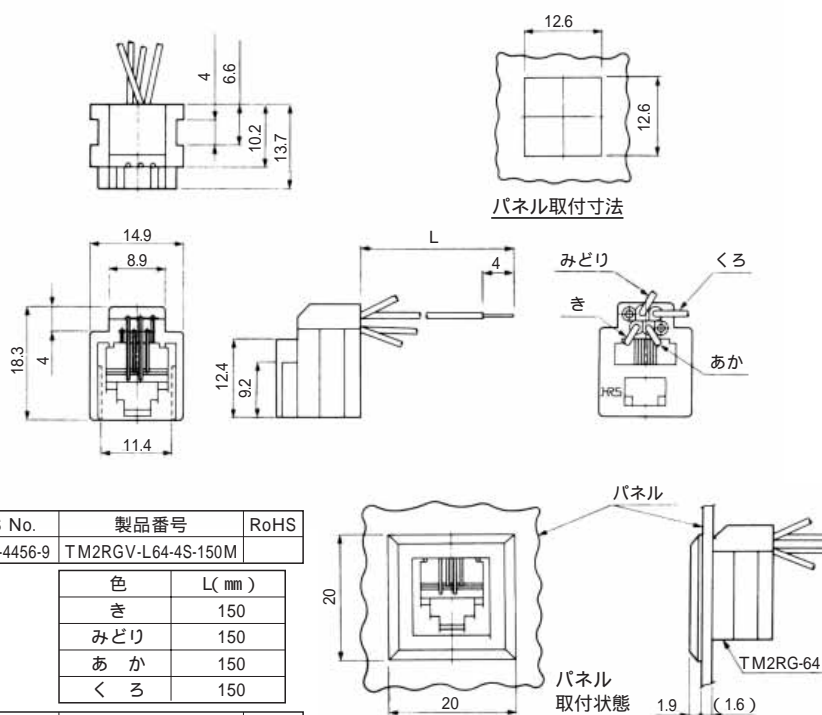
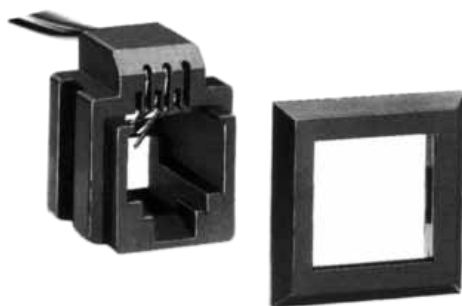


注1) 外装はバニラホワイトが標準色です。

TM2RGV-L66-\*

TM2RGV-L64-\*

TM2RGV-L62-\*



| HRS No.      | 製品番号               | RoHS |
|--------------|--------------------|------|
| CL222-4462-1 | TM2RGV-L66-4S-150M |      |

| 色   | L (mm) |
|-----|--------|
| しろ  | 150    |
| き   | 150    |
| みどり | 150    |
| あか  | 150    |
| くろ  | 150    |
| あお  | 150    |

| HRS No.      | 製品番号               | RoHS |
|--------------|--------------------|------|
| CL222-4456-9 | TM2RGV-L64-4S-150M |      |

| 色   | L (mm) |
|-----|--------|
| き   | 150    |
| みどり | 150    |
| あか  | 150    |
| くろ  | 150    |

| HRS No.      | 製品番号               | RoHS |
|--------------|--------------------|------|
| CL222-4455-6 | TM2RGV-L62-4S-150M |      |

| 色   | L (mm) |
|-----|--------|
| みどり | 150    |
| あか  | 150    |

注1) 外装はダークブラウンが標準色です。  
注2) 図面はTM2RGV-L64-\*の例です。

# MODULAR CONNECTORS

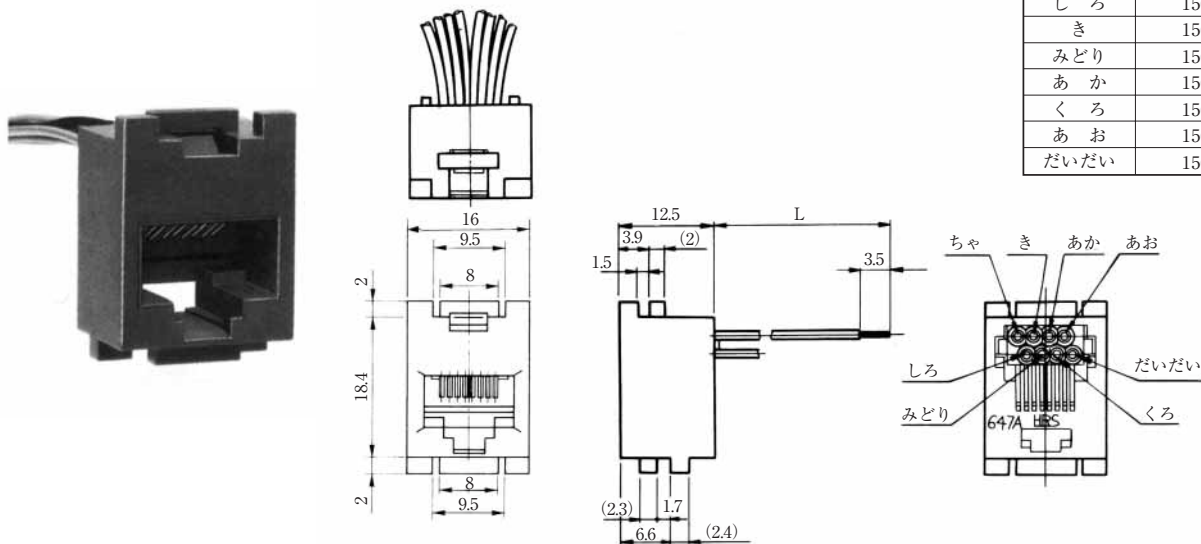
## CL 222 TM

### ● TM1RV-647AF88-\*

標準品

| HRS No.      | 製品番号                   | RoHS |
|--------------|------------------------|------|
| CL222-4454-3 | TM1RV-647AF88-35S-150M | ○    |

| 色    | L (mm) |
|------|--------|
| ちゃ   | 150    |
| しろ   | 150    |
| き    | 150    |
| みどり  | 150    |
| あか   | 150    |
| くろ   | 150    |
| あお   | 150    |
| だいたい | 150    |



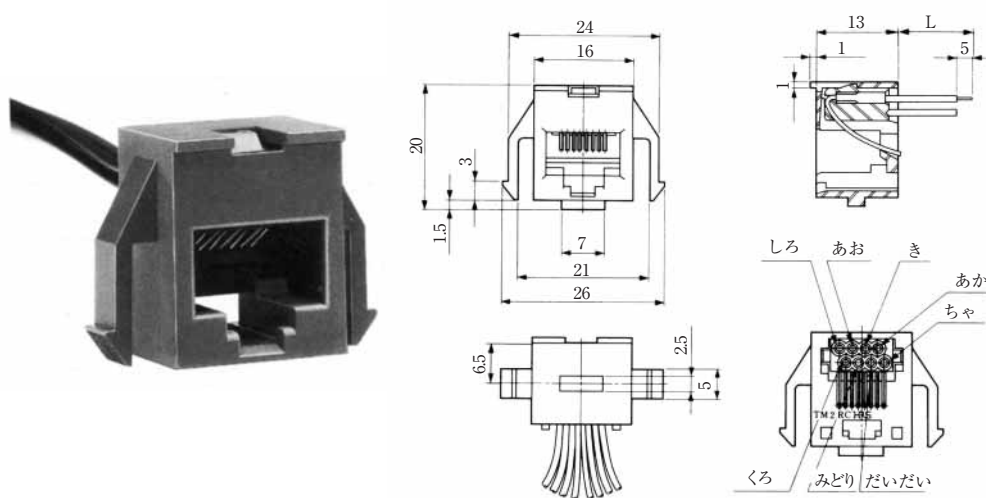
注) 外装はワームグレーが標準色です。

### ● TM2RCV-M88-\*

標準品

| HRS No.      | 製品番号               | RoHS |
|--------------|--------------------|------|
| CL222-4434-6 | TM2RCV-M88-5S-450M | ○    |

| 色    | L (mm) |
|------|--------|
| しろ   | 450    |
| くろ   | 450    |
| あお   | 450    |
| みどり  | 450    |
| き    | 450    |
| だいたい | 450    |
| あか   | 450    |
| ちゃ   | 450    |



注) 外装はベージュホワイトが標準色です。