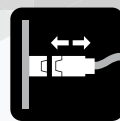


# HR10 Series

## 高性能 小型丸形コネクタ



Push On



Compact



Wide Variation



## 特長

### 1. 小型化、高密度化、高信頼、シンプルなデザイン

コネクタに必要な機能を小さく、バランス良くまとめられています。

### 2. 挿抜操作が極めて簡単

操作性の良いワンタッチのプッシュプルロック機構により迅速に挿抜ができます。

### 3. かん合互換性のあるバリエーション品

HR10A: ケーブルのクランプに専用圧着工具による圧着方式を採用し確実なクランプ力を維持させると共に、シェルをゴムブッシングで覆いケーブルの多屈曲性についても配慮

HR10G: レセプタクルシェル内部にプラグシェルとの接触構造を追加

(注) HR10とHR10A、HR10Gでは端子の標準めっき仕様が異なります。

HR10とHR10AまたはHR10Gをかん合させて使用する場合は、端子のめっきが同じ仕様を使用してください。

(HR10: 金めっき、HR10A、HR10G: 銀めっき)

### 4. 高速伝送対応

Cat. 5e(1Gbps) 高速イーサネット対応

Cat. 5e(1Gbps)

※ EtoE規格 Class D 3-Conn E3による。

※ ピンアサイン、ケーブル仕様、及びハーネスの状態などにより特性が左右されます。事前にご確認の上ご使用ください。

※ 推奨ピンアサインのご質問は、弊社営業担当までお願い致します。

## 製品規格

定格電流	2A			使用温度範囲 (注)	-25 ~ +85°C
定格電圧	シェルサイズ	極数	定格電圧	保存温度範囲	-10 ~ +60°C
	7	4	150V AC、200V DC		
		5	100V AC、140V DC		
		6	100V AC、140V DC		
10	10 12	100V AC、140V DC			
13	20	100V AC、140V DC			

項目	規格	条件
接触抵抗	10mΩ以下	1A DC で測定
絶縁抵抗	1,000MΩ以上	100V DC で測定
耐電圧	せん絡・絶縁破壊のないこと	300V AC を 1 分間、4 極 : 500V AC を 1 分間
耐振性	10 μs 以上の電氣的瞬断がないこと	10 ~ 55Hz/ サイクル、振幅 0.75mm、 3 方向、各 2 時間試験する。
衝撃	10 μs 以上の電氣的瞬断がないこと	加速度 490m/s <sup>2</sup> 、持続時間 11ms 3 方向、各 3 回試験する。
繰り返し動作	接触抵抗 : 15mΩ以下	1,000 回
温度サイクル	絶縁抵抗 : 1.000MΩ以上	温度 : -55°C → 常温 → +85°C → 常温 時間 : 30 → 10 ~ 15 → 30 → 10 ~ 15 分 計 5 サイクル放置する。
耐湿性	絶縁抵抗 : 5MΩ以上 (高湿時) 50MΩ以上 (乾燥時)	温度 40°C、湿度 90 ~ 95%、96 時間放置する。

(注) 通電時の温度上昇を含みます。

## 材質・処理

項目	材質	色 / 処理
外装	亜鉛合金、黄銅	梨地ニッケルめっき
絶縁物	ポリアミド樹脂、PBT 樹脂	ブルー、黒
端子	銅合金	HR10: 金めっき HR10A、HR10G: 銀めっき
プッシング	クロロブレンゴム	黒

## 製品番号の構成

製品番号から製品の仕様をご判断頂く際にご利用ください。

### ■ コネクタ

#### HR10A - 10 T P - 12 P C (##)

① ② ③ ④ ⑤ ⑥ ⑦ ⑧

① シリーズ名	HR10 HR10A: ローコストタイプ HR10G: シールドタイプ	⑤ 極数	4、5、6、10、12、20
② シェルサイズ	7、10、13	⑥ 端子形状	P: 雄端子 S: 雌端子
③ ロック機構	無: プッシュプルロック T: ねじカップリング	⑦ 結線方式	無: はんだ結線 A、B: ティップタイプ C: 圧着結線
④ シェルの種別	P: プラグ R: レセプタクル J: ジャック	⑧ 仕様	上記以外で仕様変更になる場合、2桁の数値を付記します。

(注) 圧着タイプをご選択された場合、別売りの圧着端子をご使用ください。

### ■ 圧着端子

#### HR10 - P C - 1 1 2

① ② ③ ④ ⑤ ⑥

#### HR12 - S C - 1 1 2

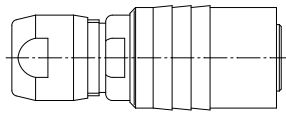
① ② ③ ④ ⑤ ⑥

① シリーズ名	HR10 HR12	④ 端子形態	1: バラ端子 2: 連続端子
② 端子形状	P: 雄端子 S: 雌端子	⑤ 形状	1: 同一サイズの端子で形状が変わる場合は、 1、2、3...で区別します
③ 端子結線方式	C: 圧着	⑥ 接触部めっき	2: 銀めっき

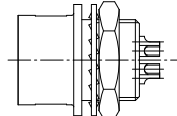
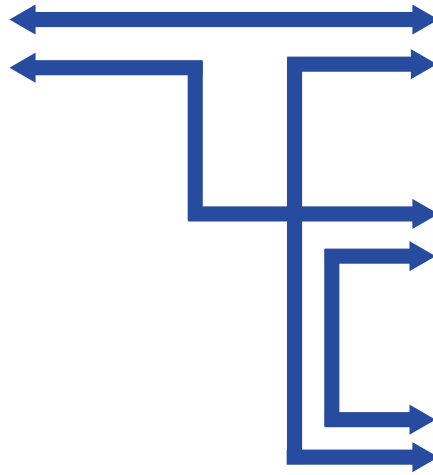
(注) 雌端子は、HR12シリーズと共通の端子となります。

## 組合せ

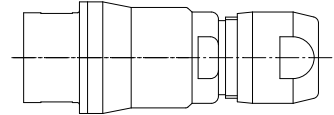
### 【HR10】



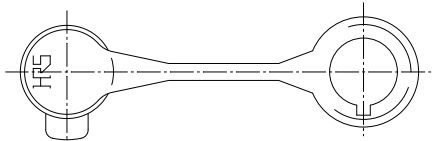
HR10 タイププラグ



HR10 タイプレセプタクル

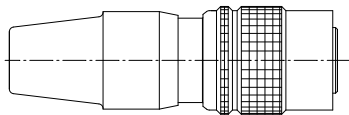


HR10 タイプジャック

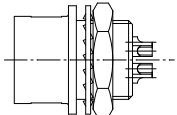
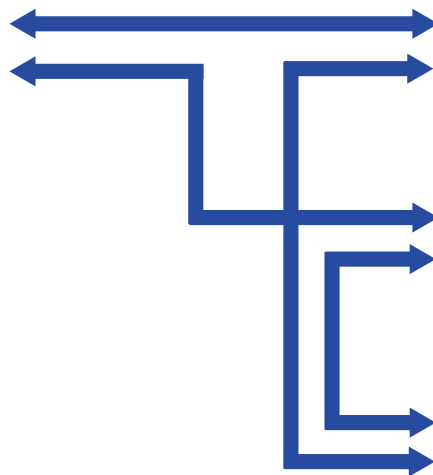


ダストキャップ

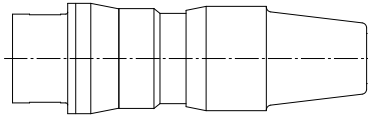
### 【HR10A/HR10G】



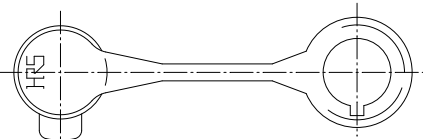
HR10A タイププラグ



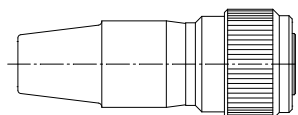
HR10A タイプレセプタクル



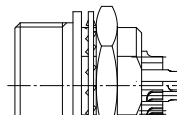
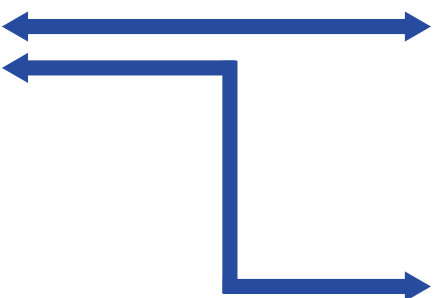
HR10A タイプジャック



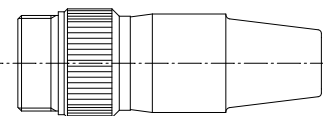
ダストキャップ



HR10A-##T タイププラグ



HR10A-##T タイプレセプタクル



HR10A-##T タイプジャック

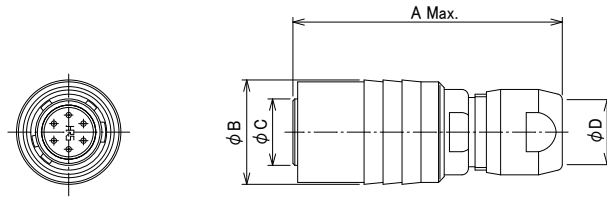
(注 1) プラグに雄端子を使用した場合は、レセプタクル及びジャックには必ず雌端子を組み込んだ製品をご使用ください。

(注 2) 端子の表面処理の標準仕様は、HR10 タイプが金めっき、HR10A、HR10G タイプが銀めっきとなっておりますのでコネクタ選定の際は必ず同一めっきの組合わせにてご使用ください。

(注 3) プラグとレセプタクル及びジャックは、必ず同一シェルサイズ、同一極数同士の組合わせにてご使用ください。

## HR10タイプ

### プラグ(はんだタイプ)



(形状は一例を示す)

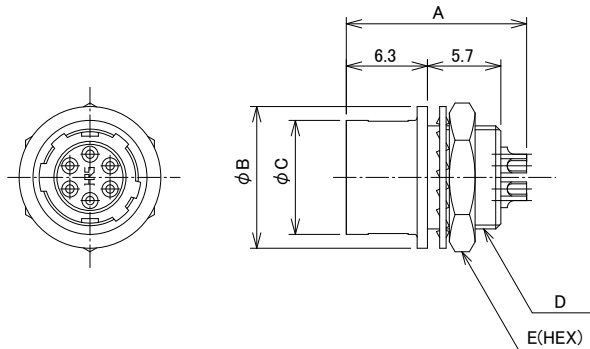
HR10-7P-6S(73)

単位: mm

製品番号	HRS No.	極数	A	φ B	φ C	φ D	購入単位
HR10-7P-4P(73)	CL0110-0021-6-73	4	28.5	11.0	7.0	5.2	1袋 20個入り
HR10-7P-4S(73)	CL0110-0022-9-73						
HR10-7P-6P(73)	CL0110-0023-1-73	6	28.5	11.0	7.0	5.2	
HR10-7P-6S(73)	CL0110-0024-4-73						
HR10-10P-12P(73)	CL0110-0025-7-73	12	32.5	14.0	9.5	7.2	
HR10-10P-12S(73)	CL0110-0026-0-73						

(注) 端子の表面処理の標準仕様は金めっきです。

### レセプタクル(はんだタイプ)



(形状は一例を示す)

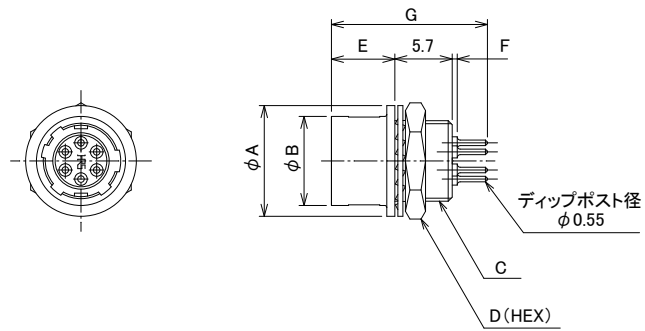
HR10-7R-6S(73)

単位: mm

製品番号	HRS No.	極数	A	φ B	φ C	D	E	購入単位
HR10-7R-4P(73)	CL0110-0032-2-73	4	14.0	11.0	8.85	M8 × 0.5	10.0	1袋 20個入り
HR10-7R-4S(73)	CL0110-0031-0-73							
HR10-7R-6P(73)	CL0110-0034-8-73	6	14.0	11.0	8.85	M8 × 0.5	10.0	
HR10-7R-6S(73)	CL0110-0033-5-73							
HR10-10R-12P(73)	CL0110-0036-3-73	12	16.0	14.0	11.9	M11 × 0.75	13.0	
HR10-10R-12S(73)	CL0110-0035-0-73							

(注) 端子の表面処理の標準仕様は金めっきです。

## レセプタクル(ディップタイプ)



(形状は一例を示す)

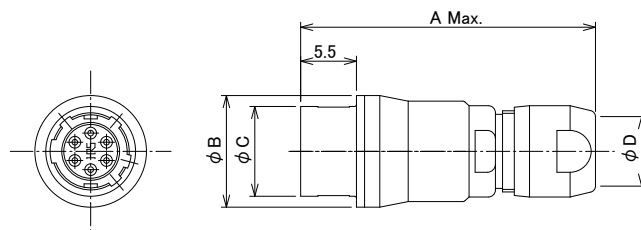
HR10-7R-6SA(73)

単位: mm

製品番号	HRS No.	極数	A	$\phi B$	C	D	E	F	G	購入単位
HR10-7R-4SA(73)	CL0110-0059-9-73	4	11.0	8.85	M8 × 0.5	10.0	6.3	0.5	15.5	1トレイ 50個入り
HR10-7R-6SA(73)	CL0110-0050-4-73	6								
HR10-7R-6PA(73)	CL0110-0061-0-73	6								
HR10-10R-12SA(73)	CL0110-0049-5-73	12	14.0	11.9	M11 × 0.75	13.0				
HR10-10R-12PA(73)	CL0110-0055-8-73									

(注) 端子の表面処理の標準仕様は金めっきです。

## ジャック(はんだタイプ)



(形状は一例を示す)

HR10-7J-6S(73)

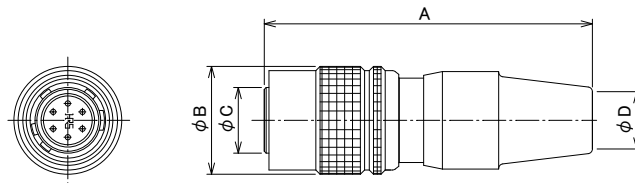
単位: mm

製品番号	HRS No.	極数	A	$\phi B$	$\phi C$	D	購入単位
HR10-7J-4S(73)	CL0110-0027-2-73	4	28.5	11.0	8.85	5.2	1袋 20個入り
HR10-7J-4P(73)	CL0110-0028-5-73						
HR10-7J-6S(73)	CL0110-0029-8-73	6					
HR10-7J-6P(73)	CL0110-0030-7-73						
HR10-10J-12S(73)	CL0110-0037-6-73	12	32.5	14.0	11.9	7.2	
HR10-10J-12P(73)	CL0110-0038-9-73						

(注) 端子の表面処理の標準仕様は金めっきです。

## HR10A/10G タイプ

## プラグ (はんだタイプ)



(形状は一例を示す)

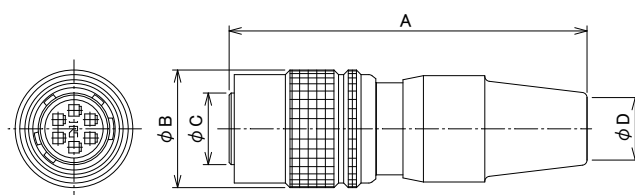
HR10A-7P-6P(73)

単位: mm

製品番号	HRS No.	極数	A	φ B	φ C	φ D	購入単位
HR10A-7P-4P(73)	CL0110-0301-2-73	4	35.0	11.5	7.0	5.0	1袋 20個入り
HR10A-7P-4S(73)	CL0110-0302-5-73						
HR10A-7P-5P(73)	CL0110-0318-5-73	5					
HR10A-7P-5S(73)	CL0110-0319-8-73						
HR10A-7P-6P(73)	CL0110-0303-8-73	6					
HR10A-7P-6S(73)	CL0110-0304-0-73						
HR10A-10P-10P(73)	CL0110-0407-3-73	10	43.0	14.7	9.5	7.0	
HR10A-10P-10S(73)	CL0110-0408-6-73						
HR10A-10P-12P(73)	CL0110-0401-7-73	12					
HR10A-10P-12S(73)	CL0110-0402-0-73						
HR10A-13P-20P(73)	CL0110-0713-0-73	20	59.0	19.0	13.0	7.0	
HR10A-13P-20S(73)	CL0110-0716-8-73						

(注) 端子の表面処理の標準仕様は銀めっきです。金めっき品については、弊社販売窓口へお問い合わせ下さい。

## プラグ(圧着タイプ)



(形状は一例を示す)

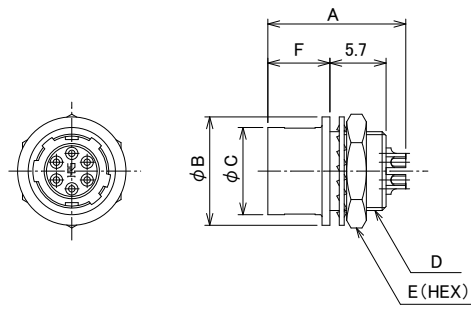
HR10A-7P-6PC(73)

単位: mm

製品番号	HRS No.	極数	A	φ B	φ C	φ D	購入単位
HR10A-7P-4PC(73)	CL0110-0501-1-73	4	35.0	11.5	7.0	5.0	1袋 20個入り
HR10A-7P-4SC(73)	CL0110-0502-4-73						
HR10A-7P-6PC(73)	CL0110-0503-7-73	6	35.0	11.5	7.0	5.0	
HR10A-7P-6SC(73)	CL0110-0504-0-73						
HR10A-10P-10PC(73)	CL0110-0601-6-73	10	43.0	14.7	9.5	7.0	
HR10A-10P-10SC(73)	CL0110-0602-9-73						
HR10A-10P-12PC(73)	CL0110-0603-1-73	12	43.0	14.7	9.5	7.0	
HR10A-10P-12SC(73)	CL0110-0604-4-73						
HR10A-13P-20PC(73)	CL0110-0701-0-73	20	59.0	19.0	13.0	7.0	
HR10A-13P-20SC(73)	CL0110-0702-3-73						

(注) 別売りの圧着端子 (HR10-PC-#12、HR12-SC-#12) をご使用ください。

## レセプタクル(はんだタイプ)



(形状は一例を示す)

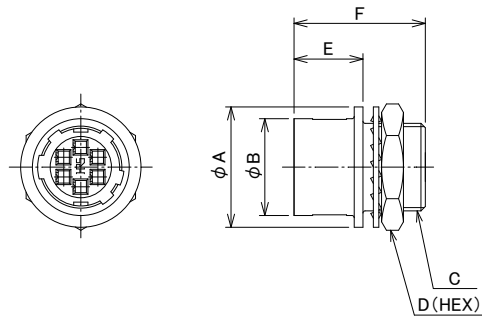
HR10A-7R-6S(73)

単位: mm

製品番号	HRS No.	極数	A	φ B	φ C	D	E	F	購入単位				
HR10A-7R-4S(73)	CL0110-0305-3-73	4	14.0	11.0	8.85	M8 × 0.5	10.0	6.3	1袋 20個入り				
HR10A-7R-4P(73)	CL0110-0306-6-73												
HR10A-7R-5S(73)	CL0110-0320-7-73	5											
HR10A-7R-5P(73)	CL0110-0321-0-73												
HR10A-7R-6S(73)	CL0110-0307-9-73	6											
HR10A-7R-6P(73)	CL0110-0308-1-73												
HR10A-10R-10S(71)	CL0110-0409-9-71	10	16.0	14.0	11.9	M11 × 0.75	13.0						
HR10A-10R-10P(73)	CL0110-0410-8-73												
HR10A-10R-12S(71)	CL0110-0403-2-71	12											
HR10A-10R-12P(73)	CL0110-0404-5-73												
HR10A-13R-20S(73)	CL0110-0714-2-73	20	19.2	18.0	15.4	M14 × 0.75	17.0	9.3					
HR10A-13R-20P(73)	CL0110-0715-5-73		20.2										
HR10G-7R-4S(73)	CL0110-1601-1-73	4	14.0	11.0	8.85	M8 × 0.5	10.0	6.3					
HR10G-7R-4P(73)	CL0110-1602-4-73												
HR10G-7R-6S(73)	CL0110-1605-2-73	6											
HR10G-7R-6P(73)	CL0110-1606-5-73												
HR10G-10R-10S(71)	CL0110-1607-8-71	10							16.0	14.0	11.9	M11 × 0.75	13.0
HR10G-10R-10P(73)	CL0110-1608-0-73												
HR10G-10R-12S(71)	CL0110-1609-3-71	12											
HR10G-10R-12P(73)	CL0110-1610-2-73												

(注) 端子の表面処理の標準仕様は銀めっきです。金めっき品については、弊社販売窓口へお問い合わせ下さい。

## レセプタクル(圧着タイプ)



(形状は一例を示す)

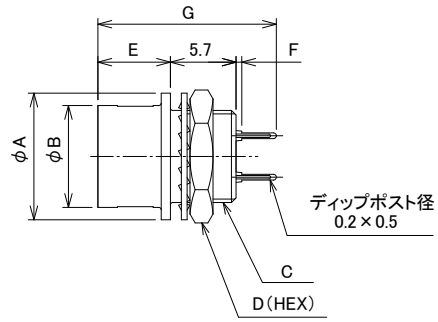
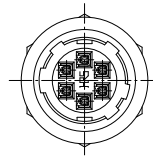
HR10G-10R-12SC(71)

単位: mm

製品番号	HRS No.	極数	A	φB	C	D	E	F	購入単位					
HR10A-7R-4SC(73)	CL0110-0506-5-73	4	11.0	8.85	M8 × 0.5	10.0	6.3	12.0	1袋 20個入り					
HR10A-7R-4PC(73)	CL0110-0505-2-73							12.2						
HR10A-7R-6SC(73)	CL0110-0508-0-73	6						12.0						
HR10A-7R-6PC(73)	CL0110-0507-8-73							12.2						
HR10A-10R-10SC(71)	CL0110-0606-0-71	10	14.0	11.9	M11 × 0.75	13.0		12.0						
HR10A-10R-10PC(71)	CL0110-0605-7-71							12.2						
HR10A-10R-12SC(71)	CL0110-0608-5-71	12					12.0							
HR10A-10R-12PC(71)	CL0110-0607-2-71						12.2							
HR10A-13R-20SC(73)	CL0110-0703-6-73	20	18.0	15.4	M14 × 0.75	17.0	9.3	15.0						
HR10A-13R-20PC(73)	CL0110-0704-9-73							15.0						
HR10G-7R-4SC(73)	CL0110-1701-6-73	4					11.0	8.85		M8 × 0.5	10.0	6.3	12.0	
HR10G-7R-4PC(73)	CL0110-1702-9-73												12.2	
HR10G-7R-6SC(73)	CL0110-1705-7-73	6	12.0											
HR10G-7R-6PC(73)	CL0110-1706-0-73		12.2											
HR10G-10R-10SC(71)	CL0110-1707-2-71	10	14.0	11.9	M11 × 0.75	13.0							6.3	12.0
HR10G-10R-10PC(71)	CL0110-1708-5-71													12.2
HR10G-10R-12SC(71)	CL0110-1709-8-71	12					12.0							
HR10G-10R-12PC(71)	CL0110-1710-7-71						12.2							
HR10G-13R-20SC(73)	CL0110-1711-0-73	20	18.0	15.4	M14 × 0.75	17.0	9.3	15.0						
HR10G-13R-20PC(73)	CL0110-1712-2-73							15.0						

(注) 別売りの圧着端子 (HR10-PC-#12、HR12-SC-#12) をご使用ください。

## レセプタクル(ディップタイプ)



(形状は一例を示す)

HR10A-7R-6SB(73)

単位: mm

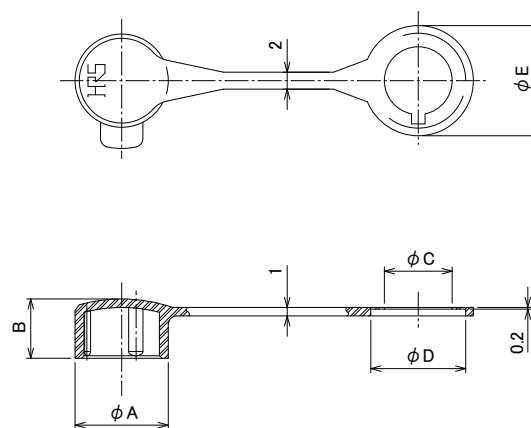
製品番号	HRS No.	極数	φ A	φ B	C	D	E	F	G	購入単位							
HR10A-7R-4SB(73)	CL0110-0314-4-73	4	11.0	8.85	M8 × 0.5	10.0	6.3	0.5	15.6	1トレイ 60個入り							
HR10A-7R-4PB(73)	CL0110-0315-7-73																
HR10A-7R-5SB(73)	CL0110-0322-2-73	5															
HR10A-7R-6SB(73)	CL0110-0316-0-73	6															
HR10A-7R-6PB(73)	CL0110-0317-2-73																
HR10A-10R-10SB(71)	CL0110-0413-6-71	10									14.0	11.9	M11 × 0.75	13.0	6.3	0.5	15.6
HR10A-10R-10PB(71)	CL0110-0414-9-71																
HR10A-10R-12SB(71)	CL0110-0415-1-71	12															
HR10A-10R-12PB(71)	CL0110-0416-4-71																
HR10A-13R-20SB(73)	CL0110-0707-7-73	20	18.0	15.4	M14 × 0.75	17.0	9.3	0	17.8								
HR10A-13R-20PB(73)	CL0110-0708-0-73																
HR10G-7R-4SB(73)	CL0110-1801-0-73	4									11.0	8.85	M8 × 0.5	10.0	6.3	0.5	15.6
HR10G-7R-4PB(73)	CL0110-1802-3-73																
HR10G-7R-6SB(73)	CL0110-1805-1-73	6															
HR10G-7R-6PB(73)	CL0110-1806-4-73																
HR10G-10R-10SB(71)	CL0110-1807-7-71	10	14.0	11.9	M11 × 0.75	13.0	6.3	0.5	15.6								
HR10G-10R-10PB(71)	CL0110-1808-0-71																
HR10G-10R-12SB(71)	CL0110-1809-2-71	12															
HR10G-10R-12PB(71)	CL0110-1810-1-71																
HR10G-13R-20SB(73)	CL0110-1811-4-73	20								18.0	15.4	M14 × 0.75	17.0	9.3	0	17.8	
HR10G-13R-20PB(73)	CL0110-1812-7-73																

(注) 端子の表面処理の標準仕様は銀めっきです。金めっき品については、弊社販売窓口へお問い合わせ下さい。

## ダストキャップ(レセプタクル用)



HR10-7R-C

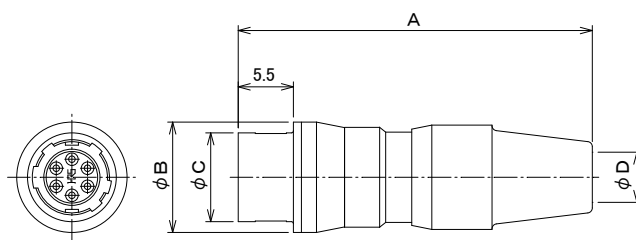


(形状は一例を示す)

単位: mm

製品番号	HRS No.	φ A	B	φ C	φ D	φ E	購入単位
HR10-7R-C	CL0110-0058-6-00	11.0	7.0	8.0	11.2	13.0	1袋 200個入り
HR10-10R-C	CL0110-0052-0-00	14.0	8.5	10.8	14.1	15.0	
HR10A-13R-C	CL0110-0452-8-00	17.5	11.5	14.0	18.1	19.0	

## ジャック (はんだタイプ)



(形状は一例を示す)

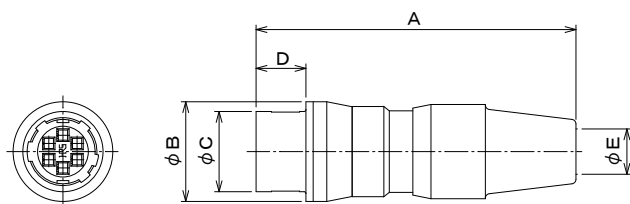
HR10A-7J-6S(73)

単位: mm

製品番号	HRS No.	極数	A	φ B	φ C	φ D	購入単位
HR10A-7J-4S(73)	CL0110-0309-4-73	4	35.3	11.0	8.85	5.0	1袋 20個入り
HR10A-7J-4P(73)	CL0110-0310-3-73						
HR10A-7J-6S(73)	CL0110-0311-6-73	6	35.3	11.0	8.85	5.0	
HR10A-7J-6P(73)	CL0110-0312-9-73						
HR10A-10J-10S(73)	CL0110-0411-0-73	10	43.5	14.0	11.9	7.0	
HR10A-10J-10P(73)	CL0110-0412-3-73						
HR10A-10J-12S(73)	CL0110-0405-8-73	12	43.5	14.0	11.9	7.0	
HR10A-10J-12P(73)	CL0110-0406-0-73						

(注) 端子の表面処理の標準仕様は銀めっきです。金めっき品については、弊社販売窓口へお問い合わせ下さい。

## ジャック (圧着タイプ)



(形状は一例を示す)

HR10A-7J-6SC(73)

単位: mm

製品番号	HRS No.	極数	A	φ B	φ C	D	φ E	購入単位
HR10A-7J-4SC(73)	CL0110-0510-2-73	4	35.3	11.0	8.85	5.5	5.0	1袋 20個入り
HR10A-7J-6SC(73)	CL0110-0512-8-73	6						
HR10A-10J-10SC(73)	CL0110-0610-7-73	10	43.5	14.0	11.9	7.0		
HR10A-10J-12SC(73)	CL0110-0612-2-73	12						
HR10A-13J-20SC(73)	CL0110-0705-1-73	20	58.5	18.0	15.4	8.5		
HR10A-13J-20PC(73)	CL0110-0706-4-73							

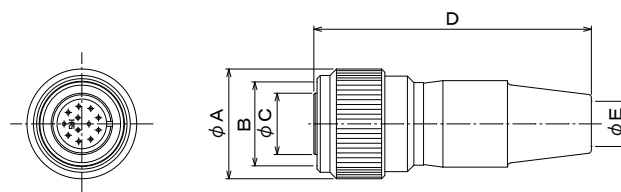
(注) 別売りの圧着端子 (HR10-PC-#12、HR12-SC-#12) をご使用ください。

## HR10A-〔##〕Tタイプ(ねじカップリングタイプ)

## プラグ(はんだタイプ)



HR10A-10TP-12P(73)



(形状は一例を示す)

単位: mm

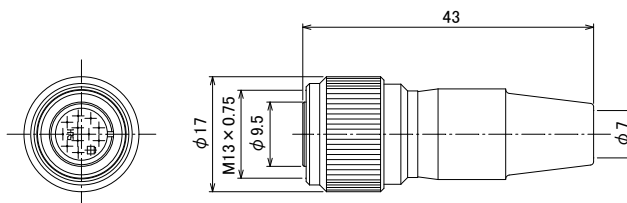
製品番号	HRS No.	極数	$\phi A$	B	$\phi C$	D	$\phi E$	購入単位
HR10A-7TP-6P(73)	CL0110-0331-3-73	6	12	M10×0.75	7.0	35.0	5.0	1袋20個入り
HR10A-10TP-12P(73)	CL0110-0432-0-73	12	17.0	M13×0.75	9.5	43.0	7.0	
HR10A-10TPA-12S(73)	CL0110-0446-5-73							
HR10A-13TPD-20P(73)	CL0110-1015-9-73	20	20.0	M17×1	13.0	56.5	7.0	

(注) 端子の表面処理の標準仕様は銀めっきです。金めっき品については、弊社販売窓口へお問い合わせ下さい。

## プラグ(圧着タイプ)



HR10A-10TP-12PC(73)

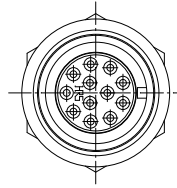


(形状は一例を示す)

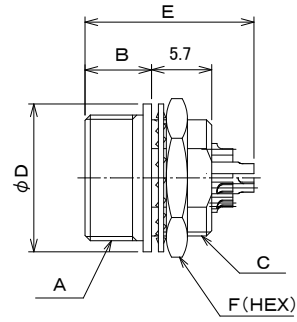
製品番号	HRS No.	極数	購入単位
HR10A-10TP-12PC(73)	CL0110-0455-6-73	12	1袋20個入り

(注) 別売りの圧着端子 (HR10-PC-#12) をご使用ください。

## レセプタクル (はんだタイプ)



(形状は一例を示す)



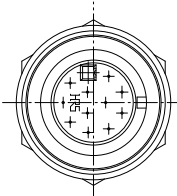
HR10A-10TR-12S(73)

単位: mm

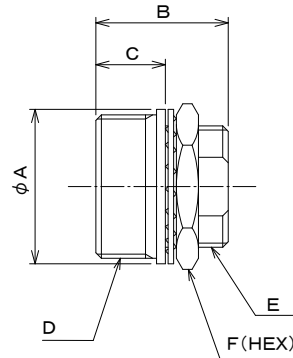
製品番号	HRS No.	極数	A	B	C	φD	E	F	購入単位
HR10A-10TR-12S(73)	CL0110-0453-0-73	12	M13×0.75	6.3	M11×0.75	14.0	16.0	13.0	1袋 20個入り

(注) 端子の表面処理の標準仕様は銀めっきです。金めっき品については、弊社販売窓口へお問い合わせ下さい。

## レセプタクル (圧着タイプ)



(形状は一例を示す)



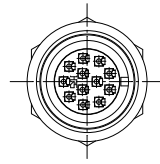
HR10A-10TR-12SC(73)

単位: mm

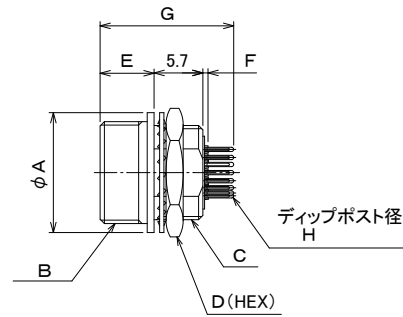
製品番号	HRS No.	極数	φA	B	C	D	E	F	購入単位
HR10A-10TR-12SC(73)	CL0110-0456-9-73	12	14.0	12.0	6.3	M13×0.75	M11×0.75	13.0	1袋 20個入り
HR10A-13TR-20SC(73)	CL0110-1002-7-73	20	18.0	15.0	9.3	M17×1	M14×0.75	17.0	

(注) 別売りの圧着端子 (HR12-SC-#12) をご使用ください。

## レセプタクル(ディップタイプ)



(形状は一例を示す)



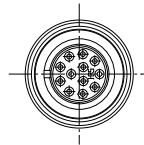
HR10A-10TR-12PB(73)

単位: mm

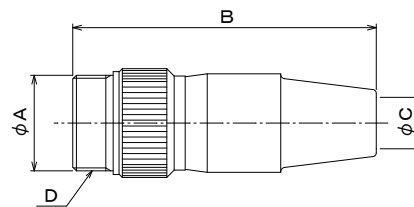
製品番号	HRS No.	極数	$\phi A$	B	C	D	E	F	G	H	購入単位	
HR10A-7TR-6SA(73)	CL0110-0330-0-73	6	11.0	M10×0.75	M8×0.5	10.0	6.3	0.5	15.5	$\phi 0.55$	1トレー 50個入り	
HR10A-10TR-12SB(73)	CL0110-0433-3-73	12	14.0	M13×0.75	M11×0.75	13.0			15.6	0.2×0.5	17.8	1トレー 60個入り
HR10A-10TR-12PB(73)	CL0110-0457-1-73								15.5			
HR10A-13TR-20SB(73)	CL0110-1014-6-73	20	18.0	M17×1	M14×0.75	17.0	9.3	0	17.8	1トレー 50個入り		

(注) 端子の表面処理の標準仕様は銀めっきです。金めっき品については、弊社販売窓口へお問い合わせ下さい。

## ジャック(はんだタイプ)



(形状は一例を示す)



HR10A-10TJ-12S(73)

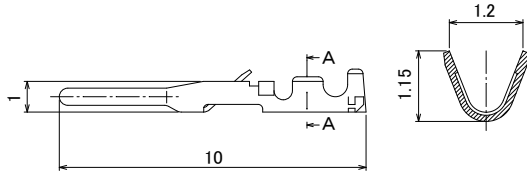
単位: mm

製品番号	HRS No.	極数	$\phi A$	B	$\phi C$	D	購入単位
HR10A-10TJ-12S(73)	CL0110-0436-1-73	12	14.7	41.3	7.0	M13×0.75	1袋 20個入り
HR10A-10TJ-12P(73)	CL0110-0459-7-73						

(注) 端子の表面処理の標準仕様は銀めっきです。金めっき品については、弊社販売窓口へお問い合わせ下さい。

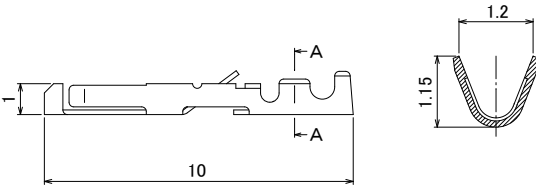
## 圧着端子

### 雄端子



種類	製品番号	HRS No.	処理	適合電線	購入単位
バラ端子	HR10-PC-112	CL0110-0513-0-00	銀めっき	26 ~ 30 AWG 被覆外径φ 1 以下	1袋 100本入り
連続端子	HR10-PC-212	CL0110-0514-3-00			1リール 10,000本巻き

### 雌端子

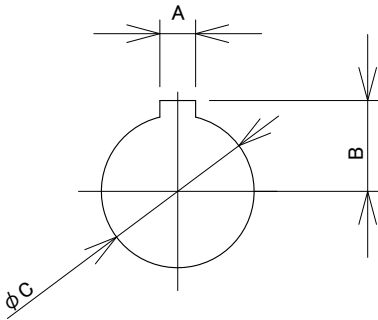


種類	製品番号	HRS No.	処理	適合電線	購入単位
バラ端子	HR12-SC-112	CL0112-0411-3-00	銀めっき	26 ~ 30 AWG 被覆外径φ 1 以下	1袋 100本入り
連続端子	HR12-SC-212	CL0112-0408-9-00			1リール 10,000本巻き

## パネル取り付け穴寸法

### ●プッシュプルタイプ

取り付け穴の寸法図は裏側より六角ナットにて締め付ける方式です。

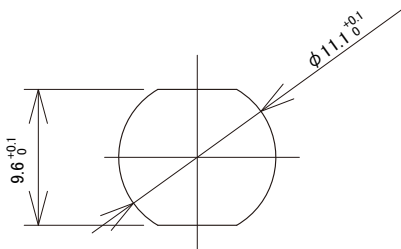


図記号	シェルサイズ	7 サイズ	10 サイズ	13 サイズ
A		$1.6^{+0.1}_0$	$2.6^{+0.1}_0$	
B		$5.1^{+0.1}_0$	$6.6^{+0.1}_0$	$8.6^{+0.1}_0$
φC		$8.1^{+0.1}_0$	$11.1^{+0.1}_0$	$14.1^{+0.1}_0$
取り付けパネル厚さ		0.7～2		0.8～1.5

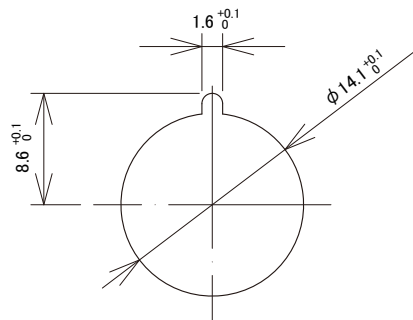
### ●ねじカップリングタイプ

取り付け穴の寸法図は裏側より六角ナットにて締め付ける方式です。

尚、下記の取り付け穴寸法図は、HR10A-(##)T(但し、7TRタイプは除く)タイプのみ適用します。



HR10A-10TR タイプ  
(パネル厚1～2mm)



HR10A-13TR タイプ  
(パネル厚1～1.5mm)

端子配列

シェルサイズ (注 1)	極数	雄端子 (注 2)	雌端子 (注 2)
7	4		
	5		
	6		
10	10		
	12		
13	20		

(注 1) 「製品番号の構成」 シェルサイズをご参照下さい。  
 (注 2) 「製品番号の構成」 端子形状をご参照下さい。  
 (注 3) 上図は、結線側から見た場合を表します。  
 (注 4) ソルダボット内径はφ0.8です。  
 (注 5) 上図の▼印は、メインかん合ガイドの位置を表します。

## 適用工具



(HT802/HR12-SC-1)  
手動圧着工具



(HR12-SC-TP)  
引抜工具



(RP6-SC-TP)



自動圧着機CM-105C型

項目	製品番号	HRS No.	適合端子	適合電線及び 適合ケーブル径
手動圧着工具	<a href="#">HT802/HR12-SC-1</a>	CL0150-0400-3-00	HR10-PC-112 HR12-SC-112	26～30 AWG 被覆外径φ1以下
自動圧着機本体	<a href="#">CM-105C</a>	CL0901-0001-0-00	-	-
アプリケーション	<a href="#">AP105-HR12-1</a>	CL0901-2015-9-00	HR10-PC-212 HR12-SC-212	26～30 AWG 被覆外径φ1以下
ケーブル圧着工具	<a href="#">HR10A-TC-02</a>	CL0150-0041-2-00	-	φ5、φ7
引抜工具	<a href="#">HR12-SC-TP</a>	CL0150-0050-3-00	HR12-SC-112 HR12-SC-212	-
	<a href="#">RP6-SC-TP</a>	CL0150-0039-0-00	HR10-PC-112 HR10-PC-212	

(注1) 圧着作業につきましては、「圧着品質基準書」、「圧着条件表」、「製品取説ガイドライン」に則り実施してください。

(注2) 弊社指定の工具以外が原因で発生した問題につきましては、保証の対象外となります。

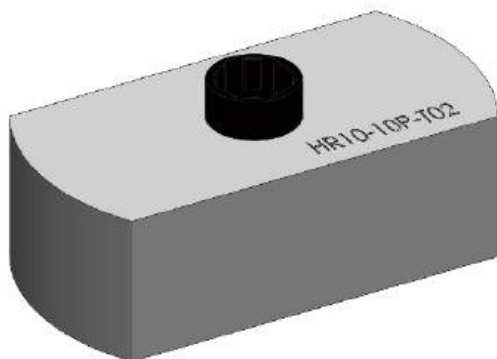
(注3) 適合電線、適合コンタクトは表に記載されたものに限ります。

適合電線の芯線構成等については、圧着条件表をご参照ください。

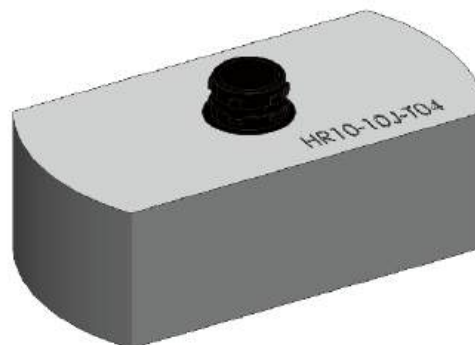
圧着条件表は、製品番号のリンク先からご覧いただけます。

(圧着条件表に記載が無い電線をご使用の際は弊社営業担当へご相談ください)

## 結線治具



HR10-10P-T02



HR10-10J-T04

製品番号	HRS No.	適用コネクタ
HR10-7P-T01	CL0150-0009-0-00	HR10-7P 用
HR10-10P-T02	CL0150-0010-9-00	HR10-10P 用
HR10-7J-T03	CL0150-0011-1-00	HR10-7J 用
HR10-10J-T04	CL0150-0012-4-00	HR10-10J 用
HR10-13P-T05	CL0150-0059-8-00	HR10-13P 用
HR10-13J-T06	CL0150-0060-7-00	HR10-13J 用

## コネクタ使用上の注意

- コネクタを抜き差しするときは、必ず回路の電源を切ってください。
- 回路の電源側には、必ず雌端子を有するコネクタをご使用ください。
- コネクタは必ずロック機構を動かしてご使用ください。
- プラグ、ジャックにおいては、ケーブルの構造によりケーブルのクランプ力、ケーブル回転力等が異なりますので事前に確認の上、ご使用願います。
- 本シリーズは銀めっき端子を採用している製品がございます。銀は硫化性のガスに反応しやすく、下記のような特殊環境下でのご使用では変色を起こす場合があります。
  - ・粉塵、ほこりの多い場所。
  - ・二酸化硫黄ガス、硫化水素ガス、二酸化窒素ガス等の濃度が高い地域・場所。(自動車や工場の排気等)
  - ・暖房器具の近くや寒暖差の大きな環境および湿度の高い場所。
  - ・ゴム製品、ゴム系接着剤の近く。
 なお、変色は端子表面のみで、接触により表面がワイピングされることで電氣的接続には影響を及ぼしません。  
 また、保管については弊社梱包状態、あるいはそれに準ずる密閉した梱包状態で、次の環境下で保管してください。
  - ・温度: -10~+60℃、湿度: 85%以下。(温度変化が少ない常温・常湿度の環境を推奨します)
  - ・弊社納入後6ヶ月以内にご使用頂きますようお願いいたします。
  - (保管期間を過ぎた製品は、はんだ付け性に問題がないことを確認の上ご使用願います)

## ご検討にあたって

本カタログに記載の仕様は参考値となります。

ご採用の検討や注文に際しては、あらかじめ、「図面」・「製品規格表」の確認をお願いいたします。

ケーブルとの組み合わせで使用するコネクタにつきましては、必ず適合ケーブルをご使用ください。

適合外ケーブルをご検討の場合は、弊社販売窓口までお問い合わせください。

弊社指定の工具以外による結線加工については保証の対象外となります。

下記の用途へのご使用を検討される場合、必ず弊社販売窓口までご相談ください。

条件によって保証可否を検討させていただきます。

(自動車車載、医療機器、公共インフラ、航空宇宙/ 防衛等の極めて高い信頼性を要求される機器)

HIROSE

**HRS** ヒロセ電機株式会社営業本部: 神奈川県横浜市都筑区中川中央2丁目6番3号  
<https://www.hirose.com>

※このカタログの内容は、2026年1月現在のものです。尚、改良等により、予告なく内容変更をする場合もありますのでご了承ください。  
※ HRS ロゴ及び「HIROSE」は、ヒロセ電機株式会社の商標です。