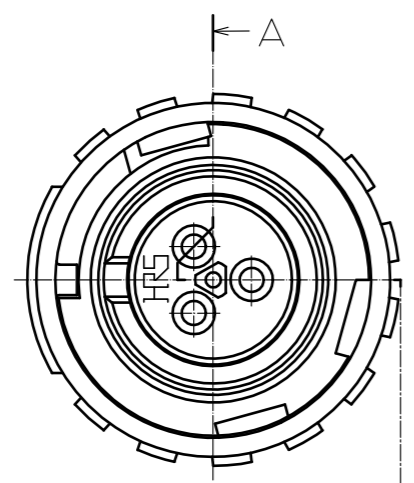
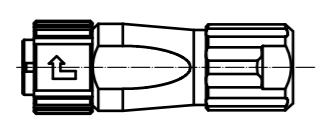
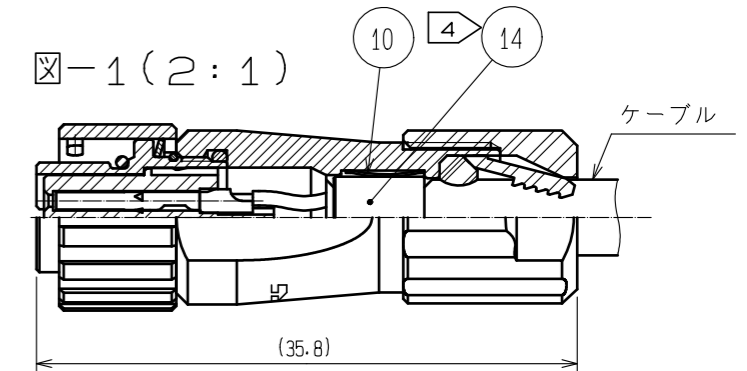
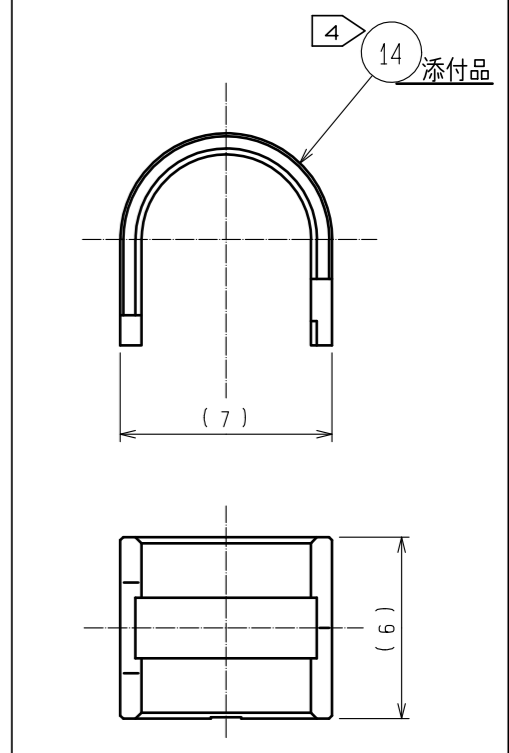
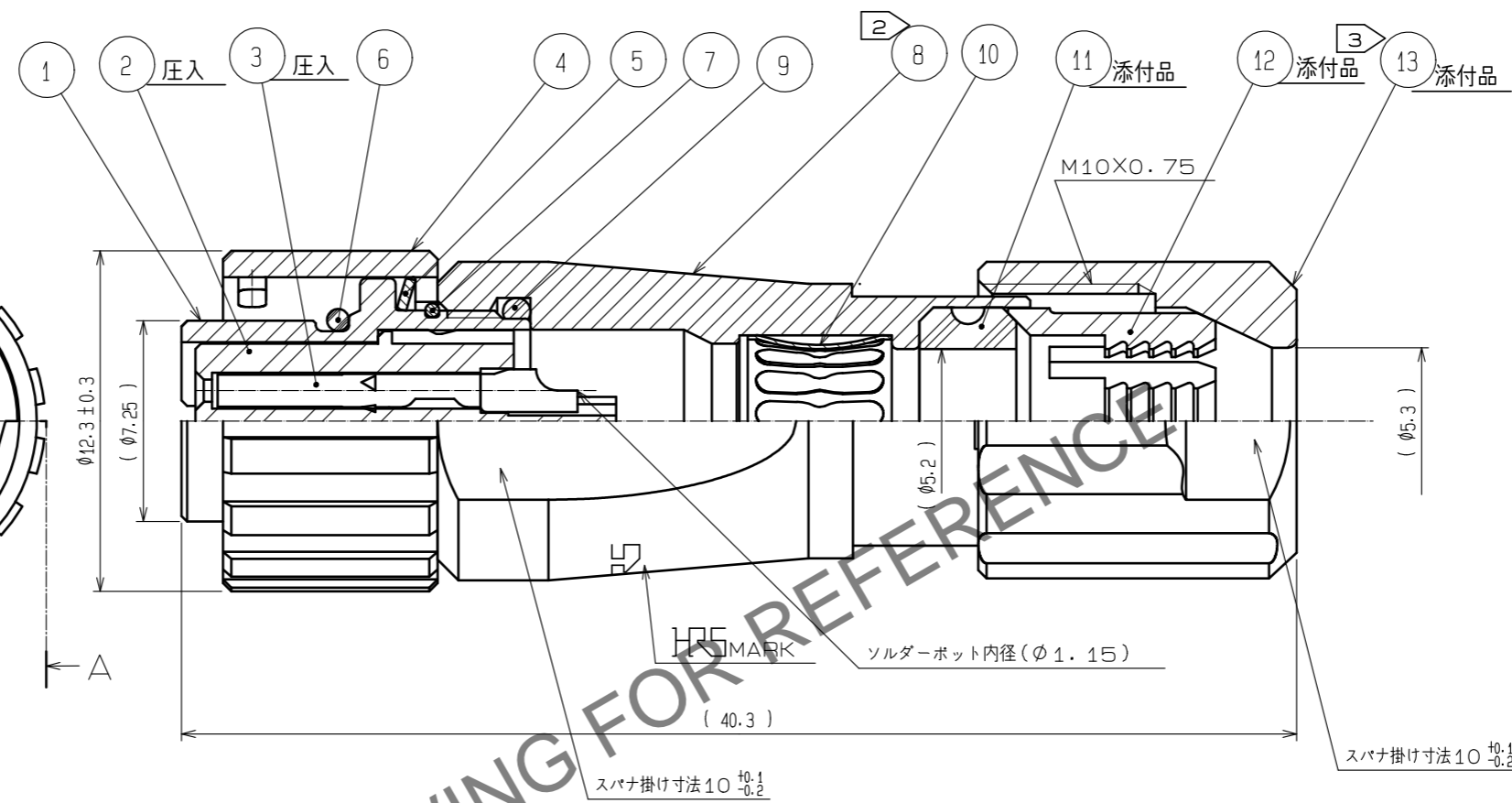


Jan.1.2025 Copyright 2025 HIROSE ELECTRIC CO., LTD. All Rights Reserved.
本製品を車載用途などの高い信頼性が求められる機器にご使用の場合は、弊社までお問合せ下さい。

5 図-2 (1:1)



A-A



- 注 1 部番 ③ の処理は、次による。
 接触部：金めっき0.2μm min
 その他：金めっき又はニッケルめっき
 下地：ニッケルめっき2μm min
- 2 部番 ⑧ の推奨締付けトルク：1~1.5N・m。
 尚、ねじ部の緩み防止として部番 ① のねじ部にヘンケルジャパン（株）製、ロックタイト263または相当品の塗布をお願いします。
- 3 部番 ⑬ の推奨締付けトルク：0.8~1N・m。
 尚、ねじ部の緩み防止として部番 ⑧ のM10X0.75のねじ部にヘンケルジャパン（株）製、ロックタイト263+ロックプライマ7649または相当品の塗布をお願いします。
- 4 部番 ⑭ は、図-1に示したようにケーブルに圧着固定させ部番 ⑩ と接触させて使用します。
 詳細は、ハーネス作業手順書ATAD-C0099を参照願います。
 部番 ⑭ の適用圧着工具：HR10A-TC-02（CL150-0041-2）（φ5.3の穴）
- 5 図-2は、組立後の外觀形状を示す。
- 6 適用結線治具：LF07BP-T01（CL150-0232-0）
 結線治具は、結線及び組立時の部番 ① の受け台としてご使用下さい。
- 7 部番 ① に対する部番 ④、⑧、⑬ の回転方向の位置関係は一例を示す。

NO.	MATERIAL	FINISH	REMARKS	NO.	MATERIAL	FINISH	REMARKS
7	ステンレス鋼			14	黄銅	ニッケルめっき	
6	クロロブレンゴム	(クロ)		13	PPS樹脂	(ナチュラル 茶色)	UL94V-0
5	ステンレス鋼			12	ポリアミド樹脂	(ナチュラル 乳白色)	UL94V-0
4	亜鉛合金	ニッケルめっき		11	クロロブレンゴム	(クロ)	
3	銅合金	1		10	りん青銅	ニッケルめっき	
2	PPS樹脂	(クロ)	UL94V-0	9	クロロブレンゴム	(クロ)	
1	亜鉛合金	ニッケルめっき		8	亜鉛合金	ニッケルめっき	

UNITS	SCALE	COUNT	DESCRIPTION OF REVISIONS	DESIGNED	CHECKED	DATE
mm	4:1	△				
APPROVED : HY. KOBAYASHI			18.02.21	DRAWING NO. ADC-114146-31-00		
CHECKED : HY. KOBAYASHI			18.02.21	PART NO. LF07WBP-3S(31)		
DESIGNED : TY. SUZUKI			18.02.21	CODE NO. CL136-0003-7-31		
DRAWN : HM. SAITO			18.02.21	1/1		