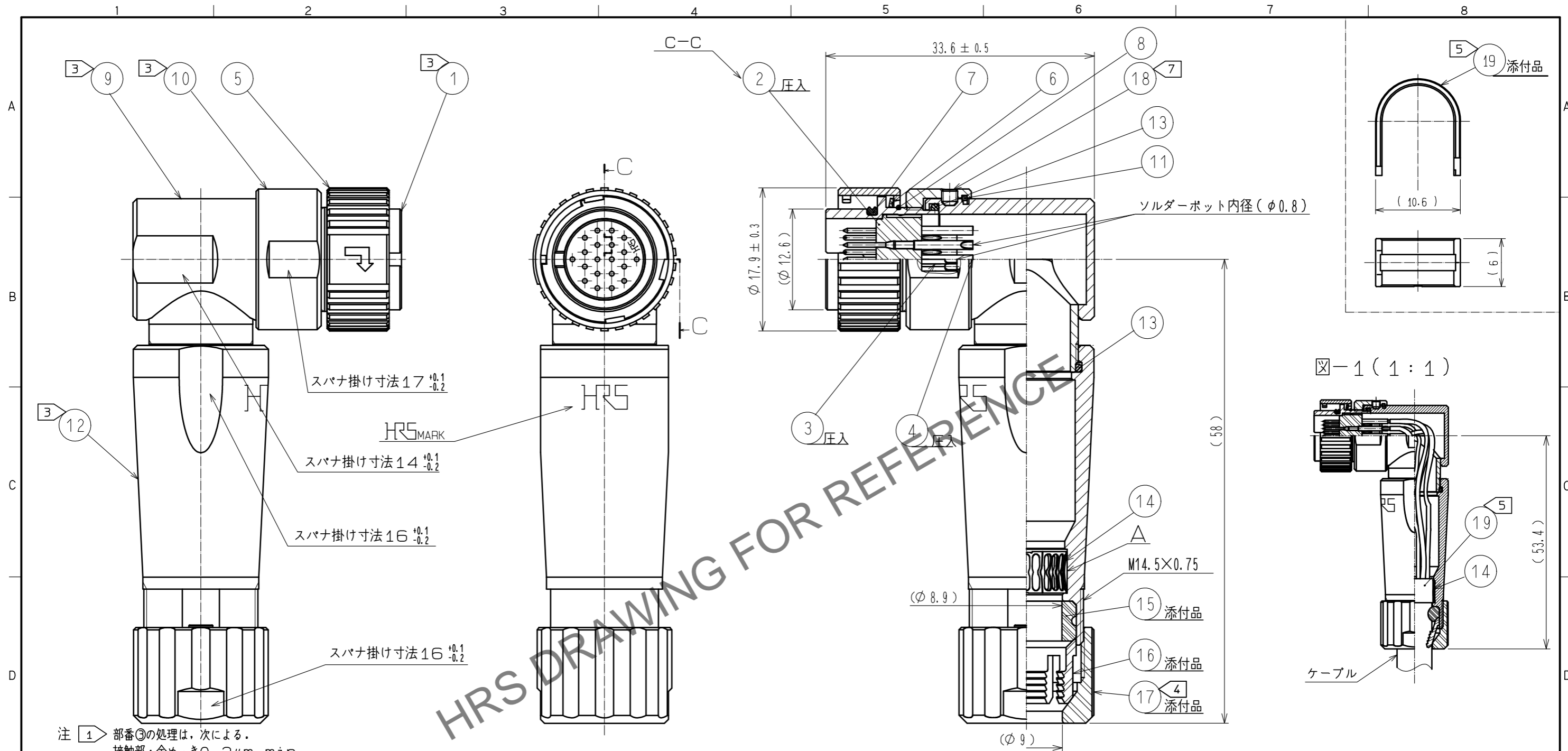


Feb.1.2025 Copyright 2025 HIROSE ELECTRIC CO., LTD. All Rights Reserved.  
 本製品を車載用途などの高い信頼性が求められる機器にご使用の場合は、弊社までお問合せ下さい。



- 注 ① 部番③の処理は、次による。  
 接触部：金めっき0.2μm min  
 その他：金めっき又はニッケルめっき  
 下地：ニッケルめっき2μm min
- ② 部番④の処理は、次による。  
 表面：金めっき0.2μm min  
 下地：ニッケルめっき2μm min
- ③ 部番⑩、⑪の推奨締め付けトルク：1.5~2N・m。  
 尚、コネクタ強度の規格を維持する為、部番①、⑨のねじ部にヘンケルジャパン（株）製、ロックタイト263  
 または相当品の塗布をお願いします。
- ④ 部番⑦の推奨締め付けトルク：1~1.5N・m。  
 尚、ねじ部の緩み防止として部番⑬のM14.5×0.75のねじ部にヘンケルジャパン（株）製、  
 ロックタイト263+ロックプライマ7649または相当品の塗布をお願いします。
- ⑤ 部番⑱は、図-1に示したようにケーブルに圧着固定させ部番⑭と接触させて使用します。  
 詳細は、ハーネス作業手順書ATAD-C0297を参照願います。  
 部番⑱の適用圧着工具：LF-TC-01 (CL150-0234-6)
- ⑥ 適用結線治具：LF13BP-T01 (CL150-0237-4)  
 結線治具は、結線及び組立時の部番①の受け台としてご使用下さい。
- ⑦ 部番⑧の六角対辺寸法：0.889mm、推奨締め付けトルク：0.12~0.15N・m。  
 尚、ねじ部の緩み防止として部番⑧のねじ部にヘンケルジャパン（株）製、ロックタイト263または相当品の塗布をお願いします。
- ⑧ 部番①に対する部番⑤、⑨、⑩の回転方向の位置関係は一例を示す。  
 また、部番⑨に対する、部番⑩、⑪の回転方向の位置関係も一例を示す。
- ⑨ ケーブルの構造により、クランプ力、回転力、防水性能等異なりますので、事前に確認の上使用願います。

|    |          |              |    |    |          |                           |    |
|----|----------|--------------|----|----|----------|---------------------------|----|
| 10 | 黄銅       | ニッケルめっき      |    | 19 | 黄銅       | ニッケルめっき                   |    |
| 9  | 黄銅       | ニッケルめっき      |    | 18 | ステンレス鋼   | 六角穴付止めねじ<br>(ばみ先M2×0.4×2) |    |
| 8  | ステンレス鋼   |              |    | 17 | PPS樹脂    | (ナチュラル 茶色) UL94V-0        |    |
| 7  | クロロブレンゴム | (クロ)         |    | 16 | ポリアミド樹脂  | (ナチュラル 乳白色) UL94V-0       |    |
| 6  | ステンレス鋼   |              |    | 15 | クロロブレンゴム | (クロ)                      |    |
| 5  | 亜鉛合金     | ニッケルめっき      |    | 14 | りん青銅     | ニッケルめっき                   |    |
| 4  | 黄銅       | ②            |    | 13 | クロロブレンゴム | (クロ)                      |    |
| 3  | 銅合金      | ①            |    | 12 | 亜鉛合金     | ニッケルめっき                   |    |
| 2  | PPS樹脂    | (クロ) UL94V-0 |    | 11 | りん青銅     | ニッケルめっき                   |    |
| 1  | 黄銅       | ニッケルめっき      |    |    |          |                           |    |
| 部番 | 材質       | 処理           | 備考 | 部番 | 材質       | 処理                        | 備考 |

|                               |    |       |                    |       |                  |    |     |
|-------------------------------|----|-------|--------------------|-------|------------------|----|-----|
| UNITS                         | mm | SCALE | 2:1                | 訂正記事  | 設計               | 検図 | 年月日 |
| HRS HIROSE ELECTRIC CO., LTD. |    | 承認    | EJ. KUNII 15.08.21 | 図番    | ADC-119379-00-00 |    |     |
|                               |    | 検図    | EJ. KUNII 15.08.21 | 製品名   | LF13WBLP-20PA    |    |     |
|                               |    | 設計    | WR. AJIRO 15.08.21 | 製品コード | CL136-0031-0-00  |    |     |
|                               |    | 製図    | WR. AJIRO 15.08.21 |       |                  |    | 1/1 |