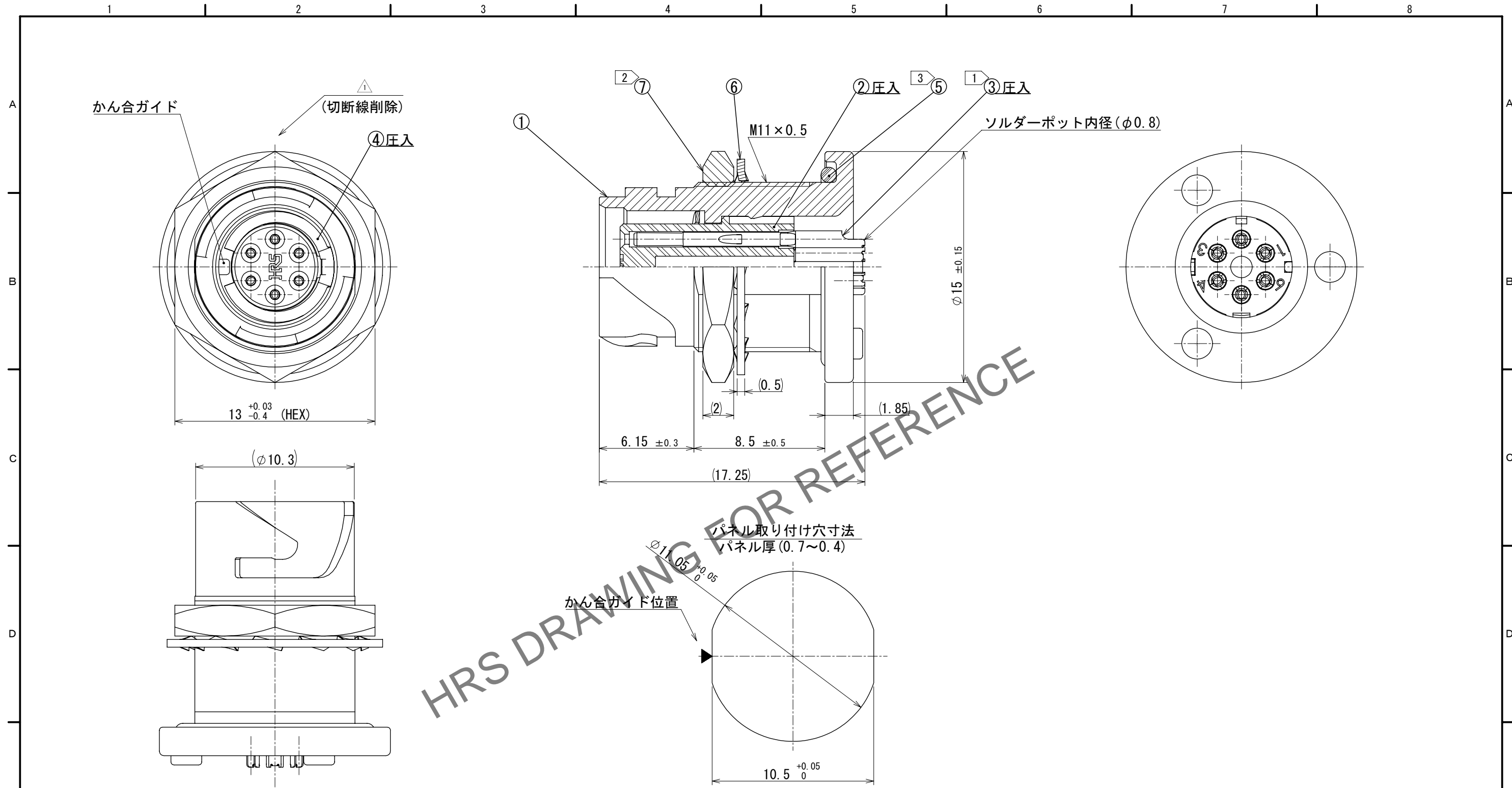


Dec.1.2024 Copyright 2024 HIROSE ELECTRIC CO., LTD. All Rights Reserved.
本製品を車載用途などの高い信頼性が求められる機器にご使用の場合は、弊社までお問い合わせ下さい。



△ CAD change

- 注 ① 部番③の処理は次による。
 接触部：金めっき 0.2 μm min.
 その他：金めっき又はニッケルめっき
 下地：ニッケルめっき 2 μm min.
- ② 部番⑦の推奨締め付けトルク：1.5 ~ 2 N・m。
 尚、ねじ部の緩み防止として、部番①のねじ部にヘンケルジャパン(株)製、
 ロックタイト 263 又は相当品の塗付をお願いします。
- ③ 本品をパネルに取り付ける際は、図示の如く部番①の溝に部番⑤が確実に組み込まれている状態で行ってください。
 部番⑤が外れていると防水性能が保たれません。

NO.	MATERIAL	FINISH	REMARKS	NO.	MATERIAL	FINISH	REMARKS
4	りん青銅	ニッケルめっき		7	黄銅	ニッケルめっき	
3	りん青銅	①		6	りん青銅	ニッケルめっき	
2	PPS樹脂	(クロ) UL94V-0		5	クロロブレンゴム	(クロ)	
1	亜鉛合金	ニッケルめっき					

UNITS	SCALE	COUNT	DESCRIPTION OF REVISIONS	DESIGNED	CHECKED	DATE
mm	4:1	2	DIS-C-00016163	Y.J. KOGA	KI. NAGANUMA	2023.09.14

APPROVED	EJ. KUNII	2019.03.28	DRAWING NO.	ADC-387322-00-00
CHECKED	EJ. KUNII	2019.03.28	PART NO.	LF07WBRB-6S
DESIGNED	KN. IKEHARA	2019.03.27	CODE NO.	CL0136-0054-0-00
DRAWN	KN. IKEHARA	2019.03.27		