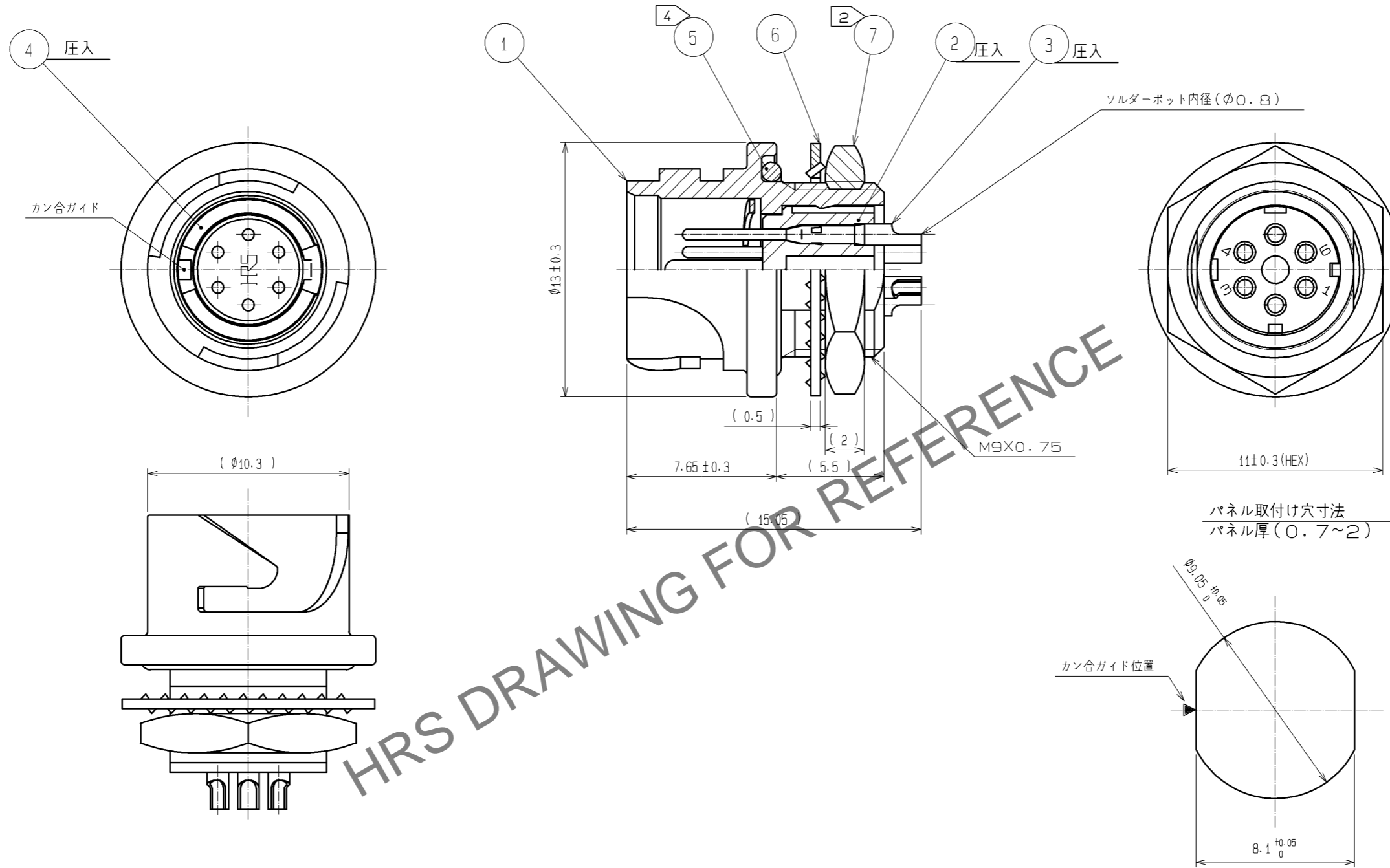


Jan.1.2025 Copyright 2025 HIROSE ELECTRIC CO., LTD. All Rights Reserved.
 本製品を車載用途などの高い信頼性が求められる機器にご使用の場合は、弊社までお問合せ下さい。



- 注 ① 部番 ③ の処理は、次による。
 接触部：金めっき $0.2 \mu\text{m min}$
 その他：金めっき又はニッケルめっき
 下地：ニッケルめっき $2 \mu\text{m min}$
- ② 部番 ⑦ の推奨締付けトルク： $1.5 \sim 2 \text{N} \cdot \text{m}$ 。
 尚、ねじ部の緩み防止として、部番 ① のねじ部にヘンケルジャパン（株）製の、ロックタイト263または相当品の塗布をお願いします。
- ③ 本品をパネルへ取付ける際は、図示の如く部番 ① の溝に部番 ⑤ が確実に組込まれている状態で行って下さい。
 部番 ⑤ が外れていると防水性能が保たれません。
- ④ 筐体への取り付け時、部番 ⑤ を図示の溝にはめ込み、噛み込みが無いよう注意して下さい。

部番	材質	処理	備考	部番	材質	処理	備考
4	りん青銅	ニッケルめっき		7	鋼	ニッケルめっき	
3	銅合金	①		6	鋼	ニッケルめっき	
2	PPS樹脂	(クロ)	UL94V-0	5	クロロブレンゴム	(クロ)	
1	亜鉛合金	黒クロムめっき					

UNITS	SCALE	訂正記事	設計	検 図	年月日
mm	4 : 1				
		承認：EJ.KUNII 14.07.07	図番：ADC3-113836-01		
		検 図：EJ.KUNII 14.07.07	製品名：LF07WBR-6P(C3)		
		設計：KN.IKEHARA 14.07.07	製品コード：CL136-1001-7-03		
		製 図：KN.IKEHARA 14.07.07			