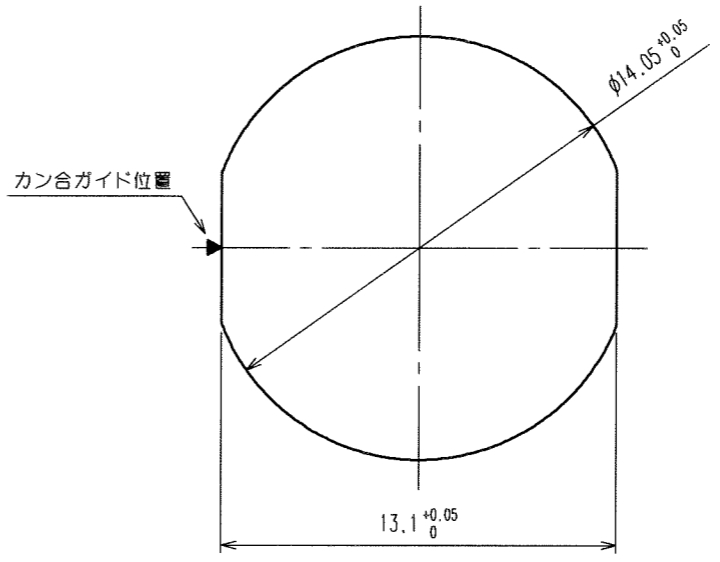
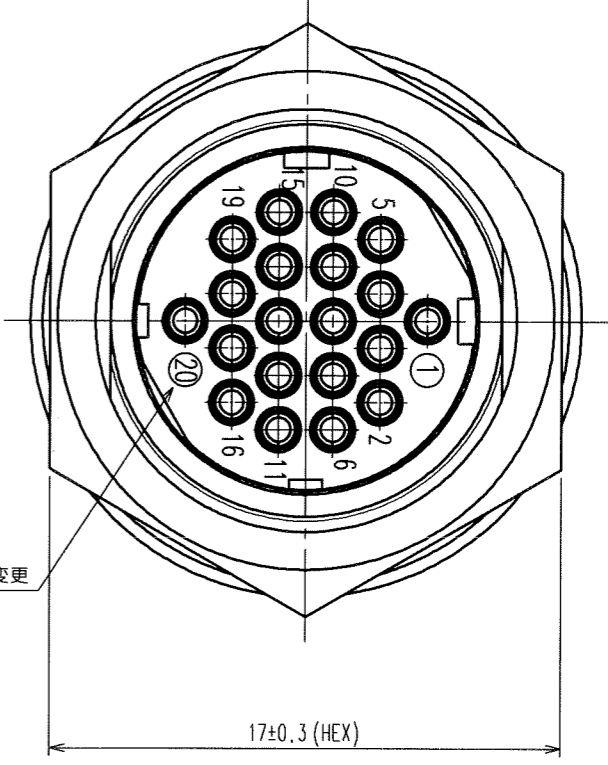
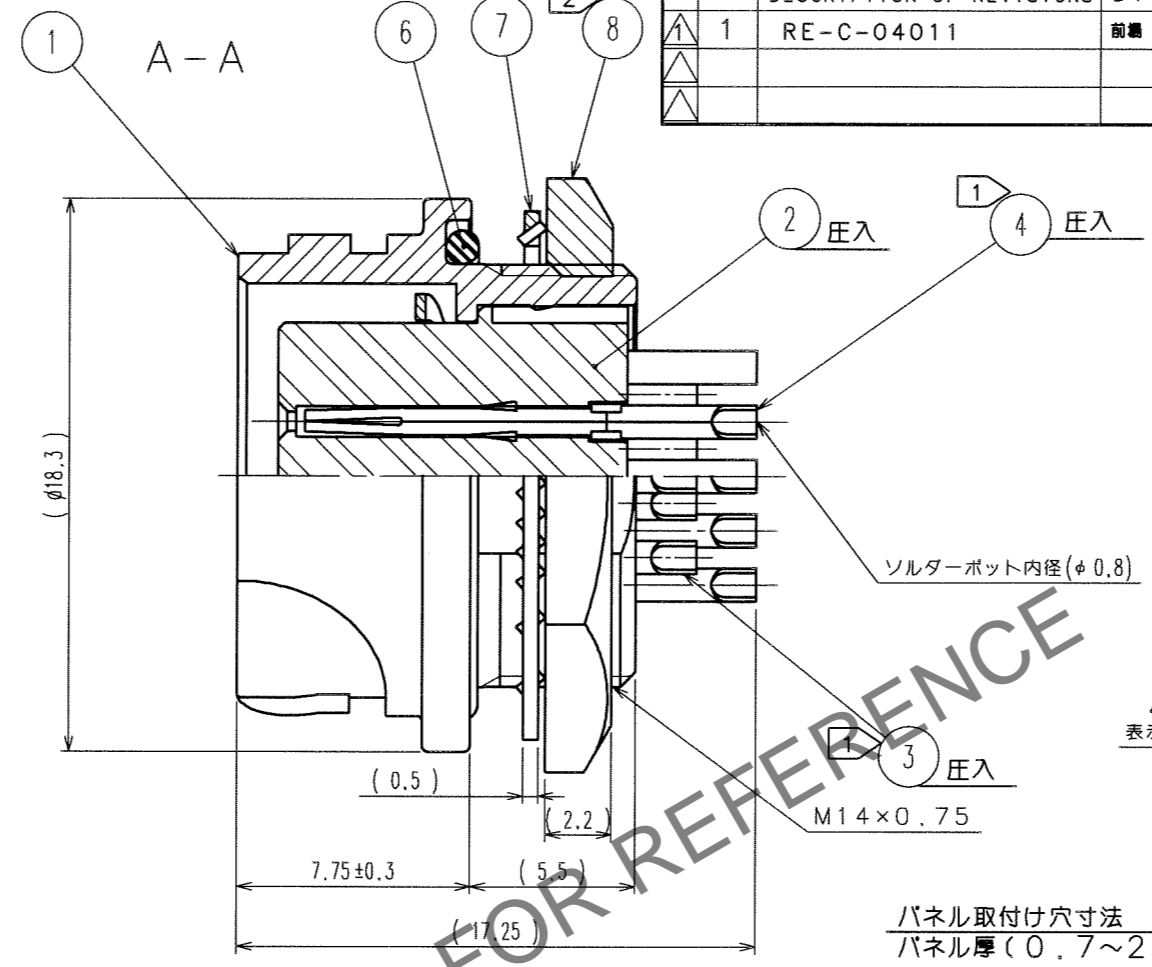
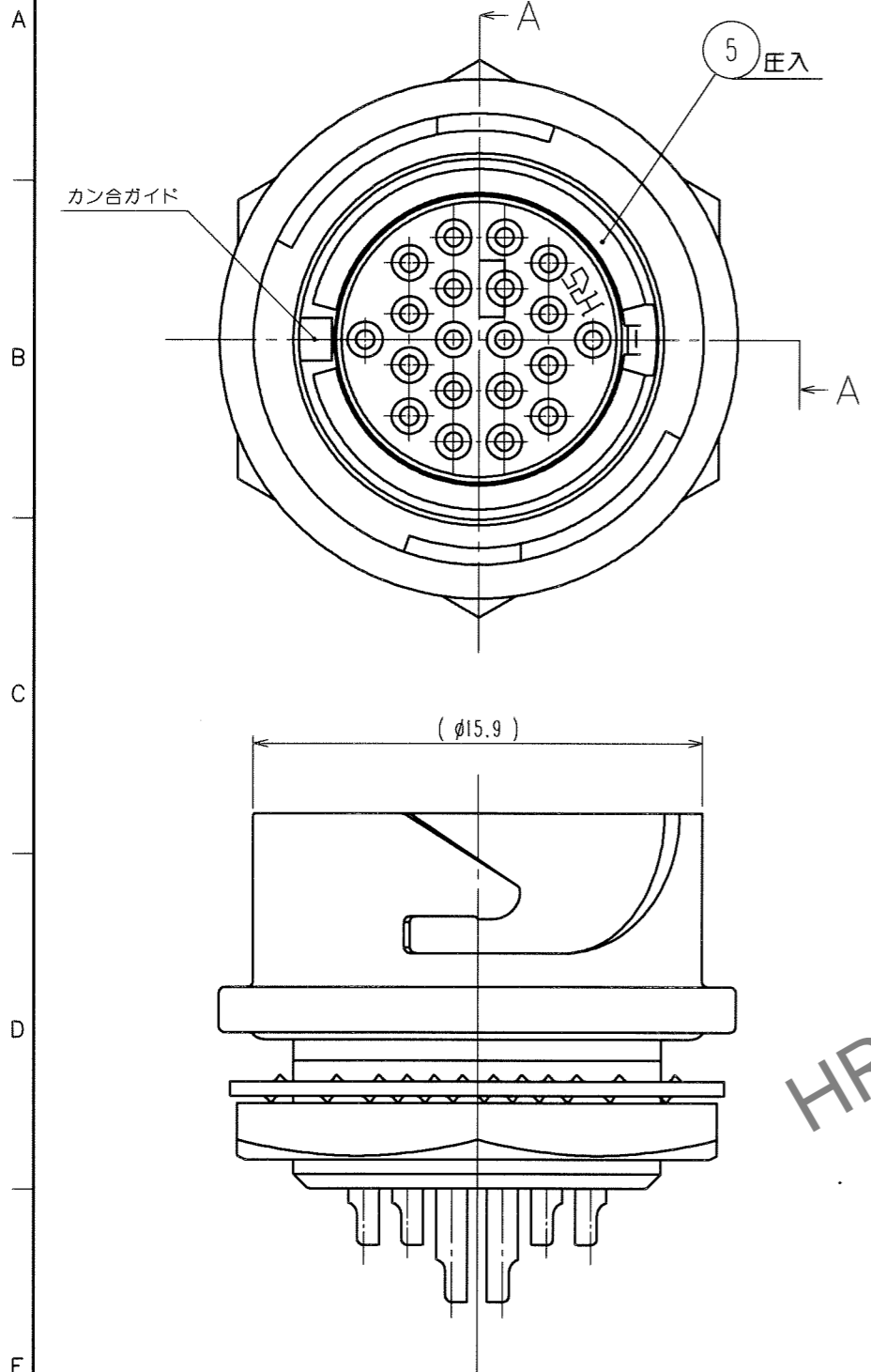


Jan. 1. 2025 Copyright 2025 HIROSE ELECTRIC CO., LTD. All Rights Reserved.
本製品を車載用途などの高い信頼性が求められる機器にご使用の場合は、弊社までお問合せ下さい。

Δの COUNT	訂正 DESCRIPTION OF REVISIONS	設計 BY	検図 CHKD	年月日 DATE	Δの COUNT	訂正 DESCRIPTION OF REVISIONS	設計 BY	検図 CHKD	年月日 DATE
1	RE-C-04011	前編	五藤	05.1.25					



HRS DRAWING FOR REFERENCE

- 注 1 部番 ③、④の処理は、次による。
 接触部：金めっき0.2μm min
 その他：金めっき又はニッケルめっき
 下地：ニッケルめっき2μm min
- 2 部番 ⑧の推奨締め付けトルク：2~2.5N・m。
 尚、ねじ部の緩み防止として、部番 ①のねじ部にヘンケルジャパン(株)製、ロックタイト271または相当品の塗布をお願いします。
- 3 本品をパネルへ取付ける際は、図示の如く部番 ①の溝に部番 ⑥が確実に組込まれている状態で行ってください。
 部番 ⑥が外れていると防水性能が保たれません。

4	りん青銅	1	8	黄銅	ニッケルめっき
3	りん青銅	1	7	りん青銅	ニッケルめっき
2	PPS樹脂	(クロ)	6	クロロブレンゴム	(クロ)
1	亜鉛合金	ニッケルめっき	5	りん青銅	ニッケルめっき
部番	材質	処理, 備考	部番	材質	処理, 備考

備考 REMARKS	製図 DRAWN R技 05.1.13 阿部	設計 DESIGNED R技 05.1.13 前場	検図 CHECKED R技 05.1.13 佐藤	承認 APPROVED R技 05.1.14 吉田	出図 RELEASED
旧製品コード CODE NO. (OLD) CL?	図番 DRAWING NO. ADC3-114399	製品名 PART NO. LF13WBR-20S		製品コード CODE NO. CL136-1010-8	
単位 UNITS mm	HRS HIROSE ELECTRIC CO., LTD.			1	1

TO
R

(R) 技