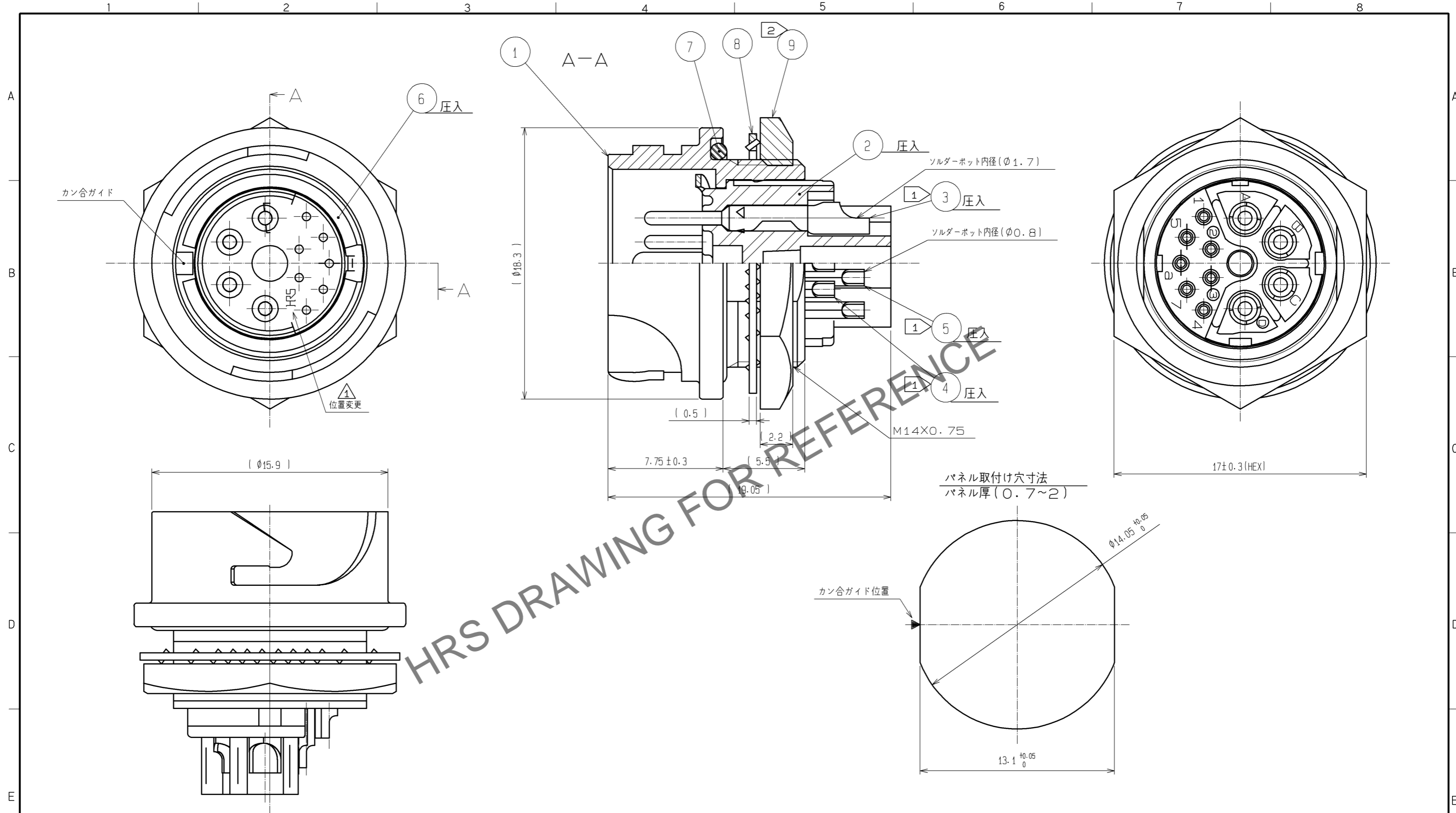


Jan.1.2025 Copyright 2025 HIROSE ELECTRIC CO., LTD. All Rights Reserved.
 本製品を車載用途などの高い信頼性が求められる機器にご使用の場合は、弊社までお問合せ下さい。



- 注 ① 部番③, ④, ⑤の処理は、次による。
 接触部：金めっき0.2µm min
 その他：金めっき又はニッケルめっき
 下地：ニッケルめっき2µm min
- ② 部番⑨の推奨締め付けトルク：2~2.5N・m。
 尚、ねじ部の緩み防止として、部番⑩のねじ部にヘンケルジャパン(株)製、ロックタイト271または相当品の塗布をお願いします。
- ③ 本品をパネルへ取付ける際は、図示の如く部番①の溝に部番⑦が確実に組込まれている状態で行って下さい。部番⑦が外れていると防水性能が保たれません。

5	銅合金	①					
4	銅合金	①		9	黄銅	ニッケルめっき	
3	銅合金	①		8	りん青銅	ニッケルめっき	
2	PPS樹脂	(クロ)	UL94V-0	7	クロロプレンゴム	(クロ)	
1	亜鉛合金	ニッケルめっき		6	りん青銅	ニッケルめっき	
部番	材質	処理	備考	部番	材質	処理	備考
UNITS mm		SCALE 4 : 1	△の数 1	訂正記事 DIS-C-000768	設計 DS. MATSUNE	検図 YH. YAMADA	年月日 08.01.08
HRS HIROSE ELECTRIC CO., LTD.		承認 : MR. YOSHIDA 05.01.05	検図 : MO. SATOH 05.01.05	設計 : YH. YAMADA 05.01.05	製図 : YH. YAMADA 05.01.05	図番 : ADC3-114400-00	製品名 : LF13WBR-11P
						製品コード : CL136-1011-0-00	