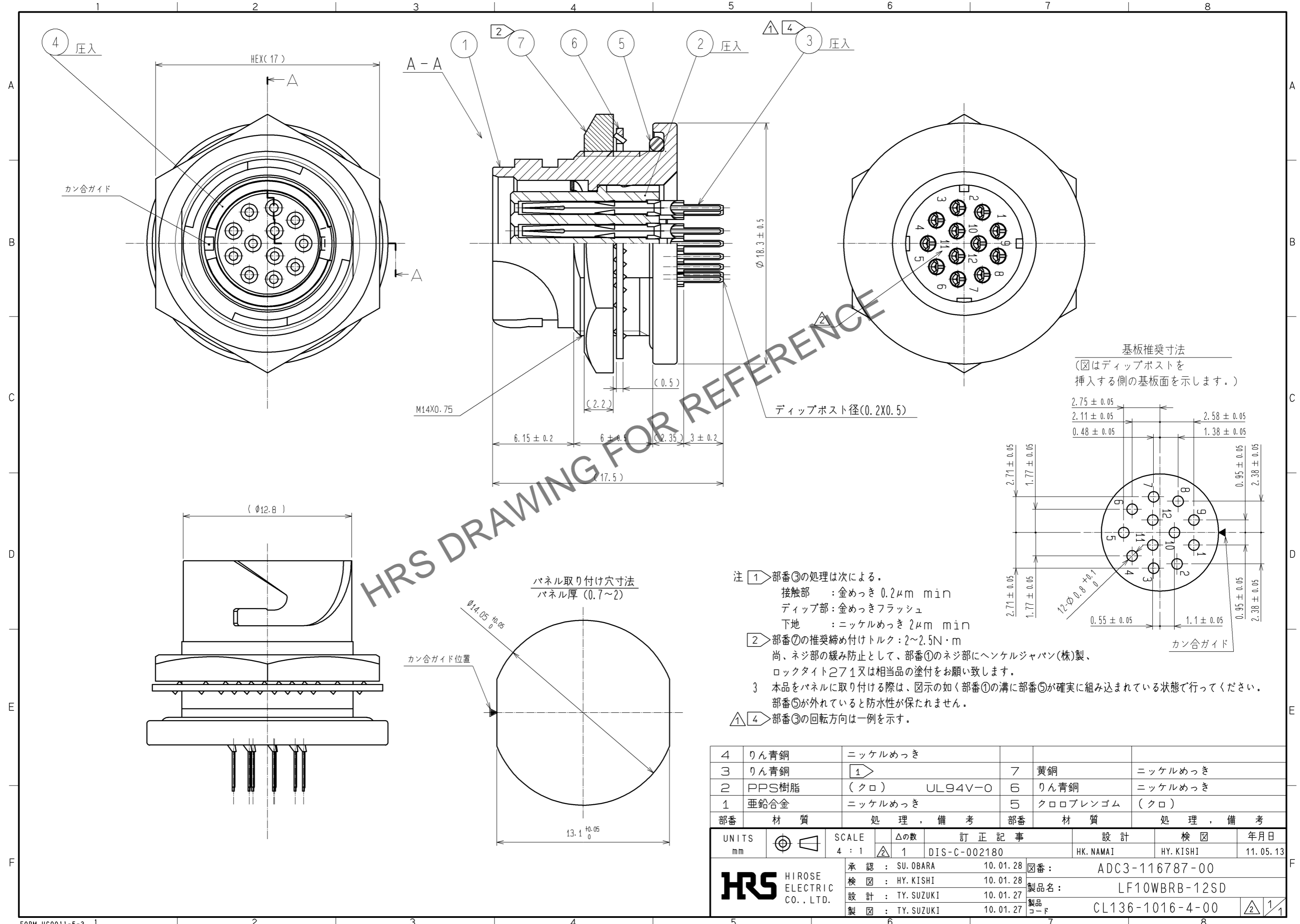
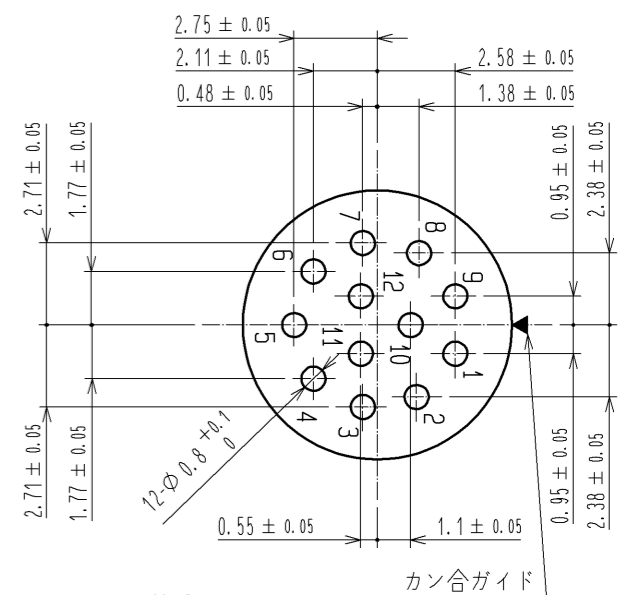


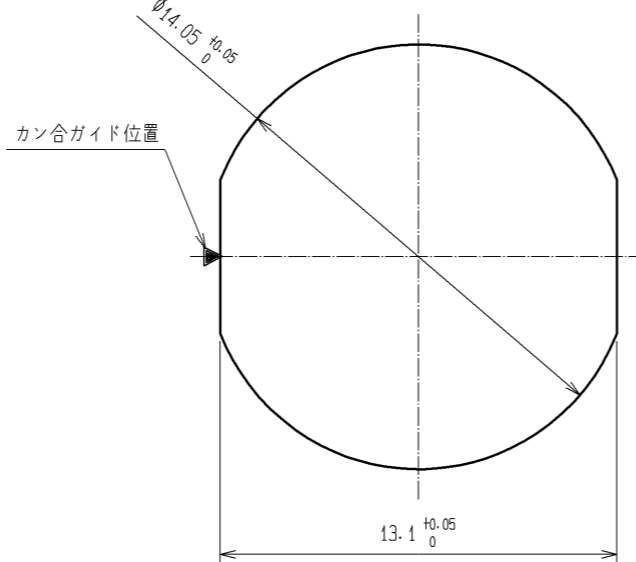
Feb.1.2025 Copyright 2025 HIROSE ELECTRIC CO., LTD. All Rights Reserved.
 本製品を車載用途などの高い信頼性が求められる機器にご使用の場合は、弊社までお問合せ下さい。



基板推奨寸法
 (☒はディップポストを挿入する側の基板面を示します。)



パネル取り付け寸法
 パネル厚 (0.7~2)



- 注 ① 部番③の処理は次による。
 接触部 : 金めっき 0.2μm min
 ディップ部 : 金めっきフラッシュ
 下地 : ニッケルめっき 2μm min
- ② 部番⑦の推奨締め付けトルク : 2~2.5N・m
 尚、ネジ部の緩み防止として、部番①のネジ部にヘンケルジャパン(株)製、ロックタイト271又は相当品の塗付をお願い致します。
- ③ 本品をパネルに取り付ける際は、図示の如く部番①の溝に部番⑤が確実に組み込まれている状態で行ってください。部番⑤が外れていると防水性が保たれません。
- ④ 部番③の回転方向は一例を示す。

4	りん青銅	ニッケルめっき					
3	りん青銅	①	7	黄銅	ニッケルめっき		
2	PPS樹脂	(クロ) UL94V-0	6	りん青銅	ニッケルめっき		
1	亜鉛合金	ニッケルめっき	5	クロロブレンゴム	(クロ)		
部番	材質	処理	備考	部番	材質	処理	備考

UNITS mm		SCALE 4 : 1	△の数 1	訂正記事 DIS-C-002180	設計 HK. NAMAI	検図 HY. KISHI	年月日 11.05.13
HRS HIROSE ELECTRIC CO., LTD.		承認 : SU. OBARA 10.01.28	検図 : HY. KISHI 10.01.28	設計 : TY. SUZUKI 10.01.27	製図 : TY. SUZUKI 10.01.27	図番 : ADC3-116787-00	製品名 : LF10WBRB-12SD
						製品コード : CL136-1016-4-00	②/①