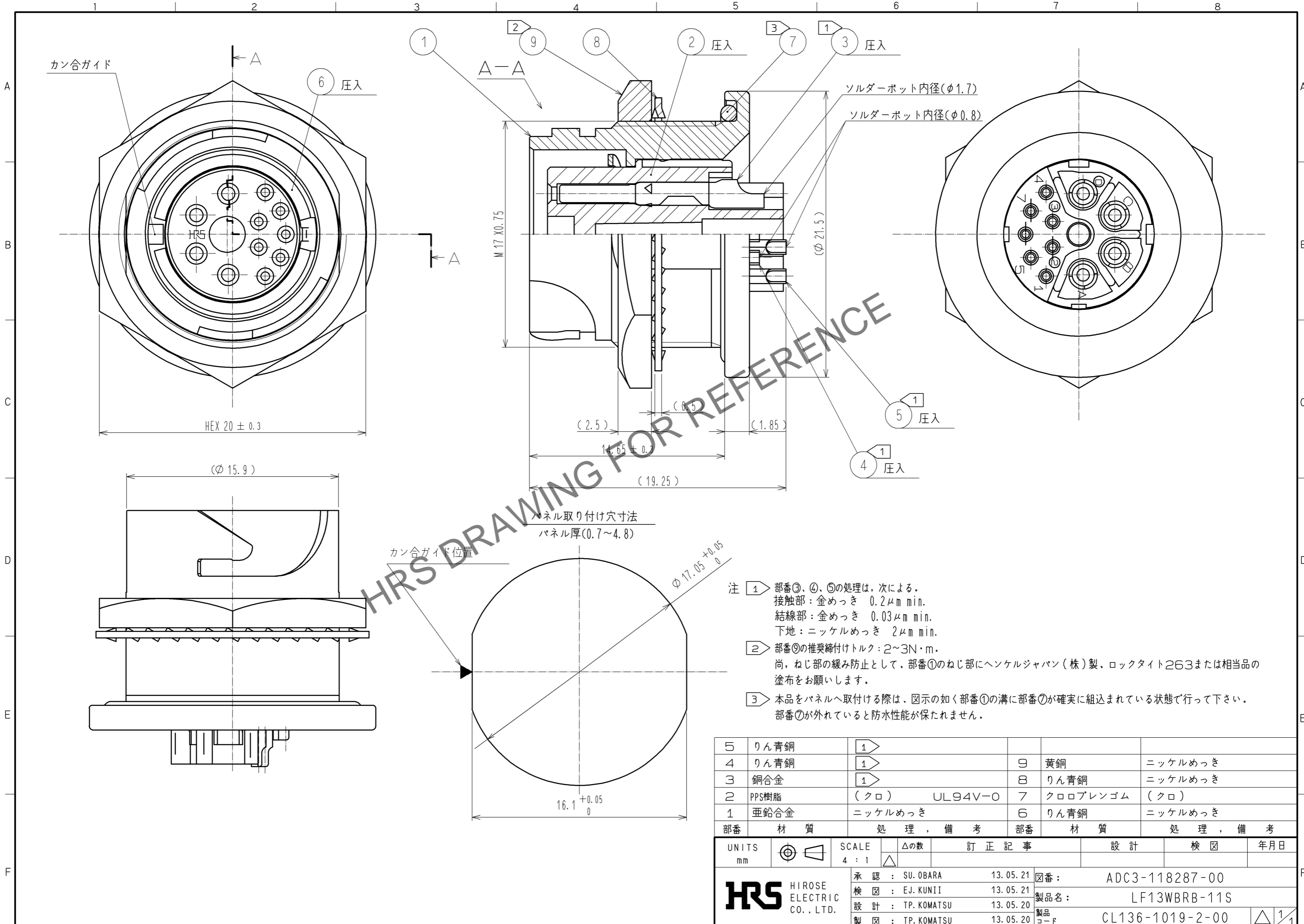


Jan.1.2025 Copyright 2025 HIROSE ELECTRIC CO., LTD. All Rights Reserved.
 本製品を車載用途などの高い信頼性が求められる機器にご使用の場合は、弊社までお問合せ下さい。



HRS DRAWING FOR REFERENCE

- 注 ① 部番③、④、⑤の処理は、次による。
 接触部：金めっき 0.2μm min.
 結線部：金めっき 0.03μm min.
 下地：ニッケルめっき 2μm min.
- ② 部番⑨の推奨締付けトルク：2~3N・m。
 尚、ねじ部の緩み防止として、部番①のねじ部にヘンケルジャパン（株）製、ロックタイト263または相当品の塗布をお願いします。
- ③ 本品をパネルへ取付ける際は、図示の如く部番①の溝に部番⑦が確実に組込まれている状態で行って下さい。
 部番⑦が外れていると防水性能が保たれません。

5	りん青銅	①		9	黄銅	ニッケルめっき	
4	りん青銅	①		8	りん青銅	ニッケルめっき	
3	銅合金	①		7	クロロprenゴム (クロ)		
2	PPS樹脂 (クロ)		UL94V-0	6	りん青銅	ニッケルめっき	
1	亜鉛合金		ニッケルめっき				
部番	材質	処理	備考	部番	材質	処理	備考

UNITS mm		SCALE 4 : 1	△の数	訂正記事	設計	検図	年月日
HRS HIROSE ELECTRIC CO., LTD.		承認 : SU. OBARA 13.05.21	図番 : ADC3-118287-00	製品名 : LF13WBRB-11S		製品コード : CL136-1019-2-00	
		検図 : EJ. KUNII 13.05.21					
		設計 : TP. KOMATSU 13.05.20					
		製図 : TP. KOMATSU 13.05.20					