

Dec.1.2024 Copyright 2024 HIROSE ELECTRIC CO., LTD. All Rights Reserved.
本製品を車載用途などの高い信頼性が求められる機器にご使用の場合は、弊社までお問い合わせ下さい。

1 2 3 4 5 6 7 8

A

B

C

D

E

F

A

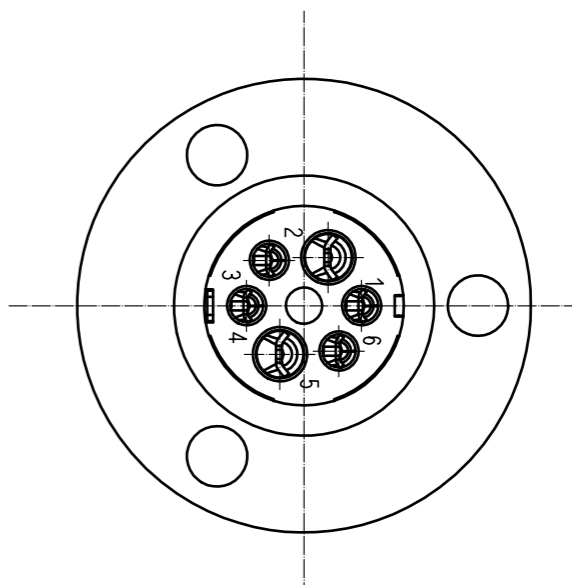
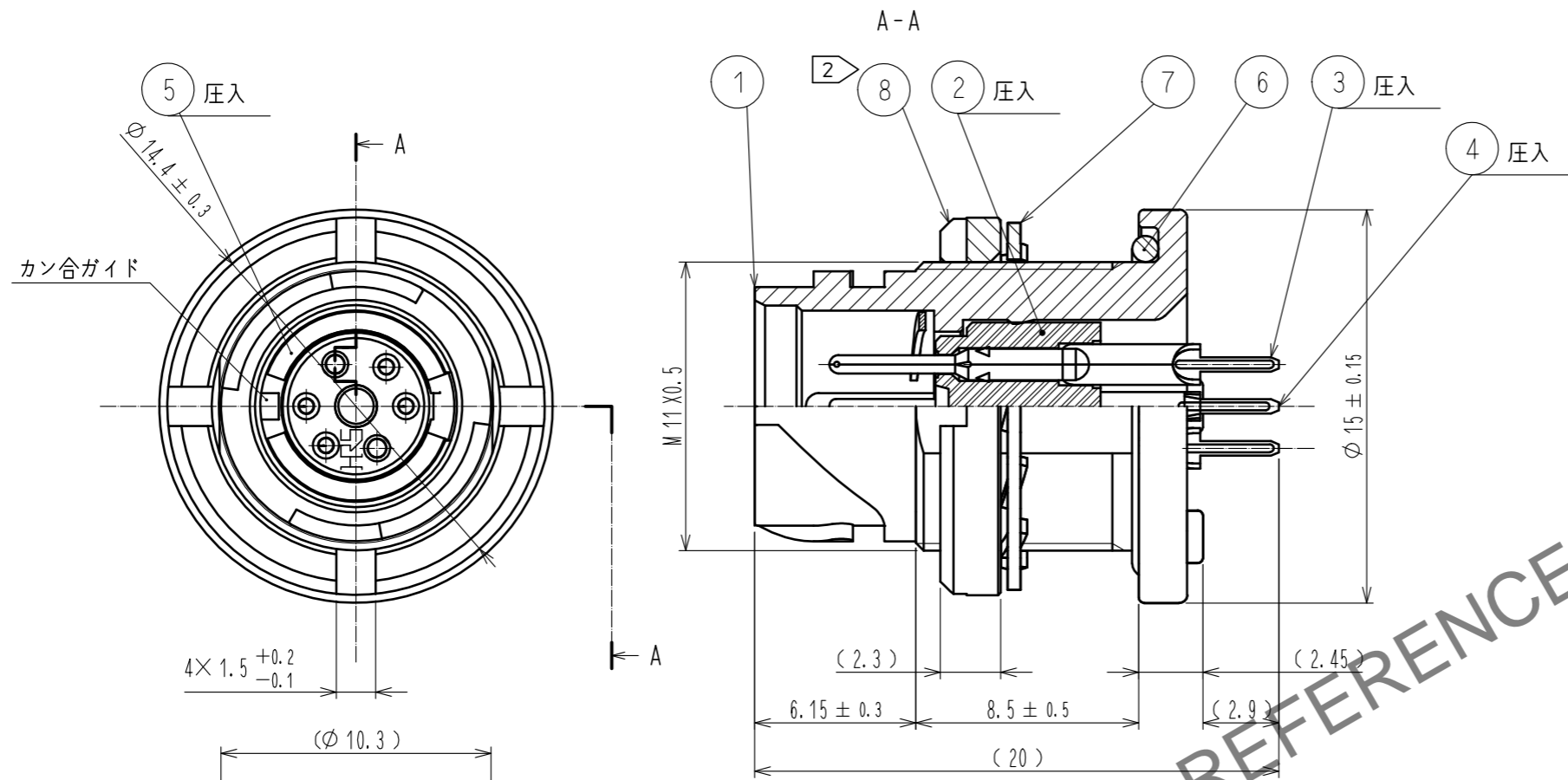
B

C

D

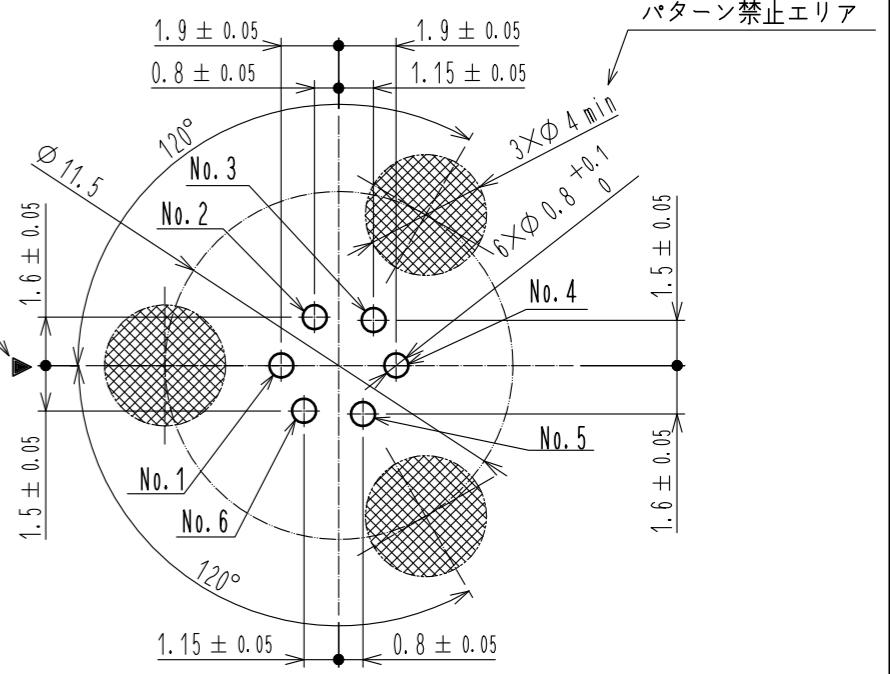
E

F

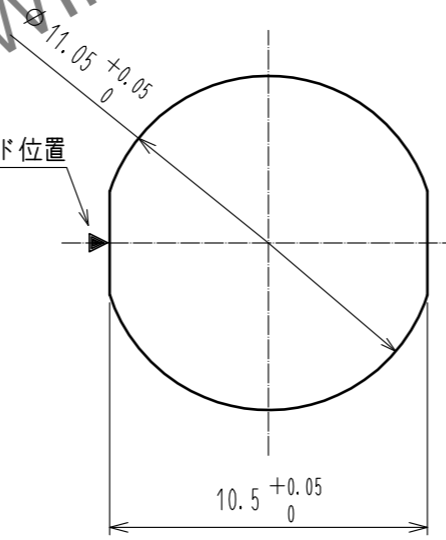


基板推奨寸法

(図はディップポストを挿入する側の基板面を示します。)



パネル取り付け寸法
パネル厚(0.7~4.5)



- 注 1 部番③, ④の処理は、次による
 接触部：金めっき 0.2 μm min
 ディップ部：金めっき 0.03 μm min
 その他：ニッケルめっき 2 μm min
- 2 部番⑧の推奨締め付けトルク：1.5~2N・m
 尚、ねじ部の緩み防止として、部番①のねじ部にヘンケルジャパン(株)製、ロックタイト263又は相当品の塗布をお願いします。
- 3 本品をパネルに取り付ける際は、図示の如く部番①の溝に部番⑥が確実に組み込まれている状態で行って下さい。
 また部番⑥に噛み込みが無いよう注意して下さい。
 部番⑥が外れていたり、噛み込みがあると防水性が保たれません。
- 4 部番③, ④の回転方向は一例を示します。

4	銅合金	1	8	黄銅	ニッケルめっき
3	銅合金	1	7	りん青銅	ニッケルめっき
2	PPS	(クロ) UL94V-0	6	クロロブレンゴム	(クロ)
1	亜鉛合金	ニッケルめっき	5	りん青銅	ニッケルめっき
NO.	MATERIAL	FINISH . REMARKS	NO.	MATERIAL	FINISH . REMARKS

UNITS mm		SCALE 4 : 1	COUNT 	DESCRIPTION OF REVISIONS	DESIGNED	CHECKED	DATE
APPROVED : HY. KOBAYASHI 18.02.22				DRAWING NO. ADC-119203-31-00			
CHECKED : HY. KOBAYASHI 18.02.22				PART NO. LF07WBRB-6PD-A(31)			
DESIGNED : TY. SUZUKI 18.02.22				CODE NO. CL136-1021-0-31			
DRAWN : HM. SAITO 18.02.20							