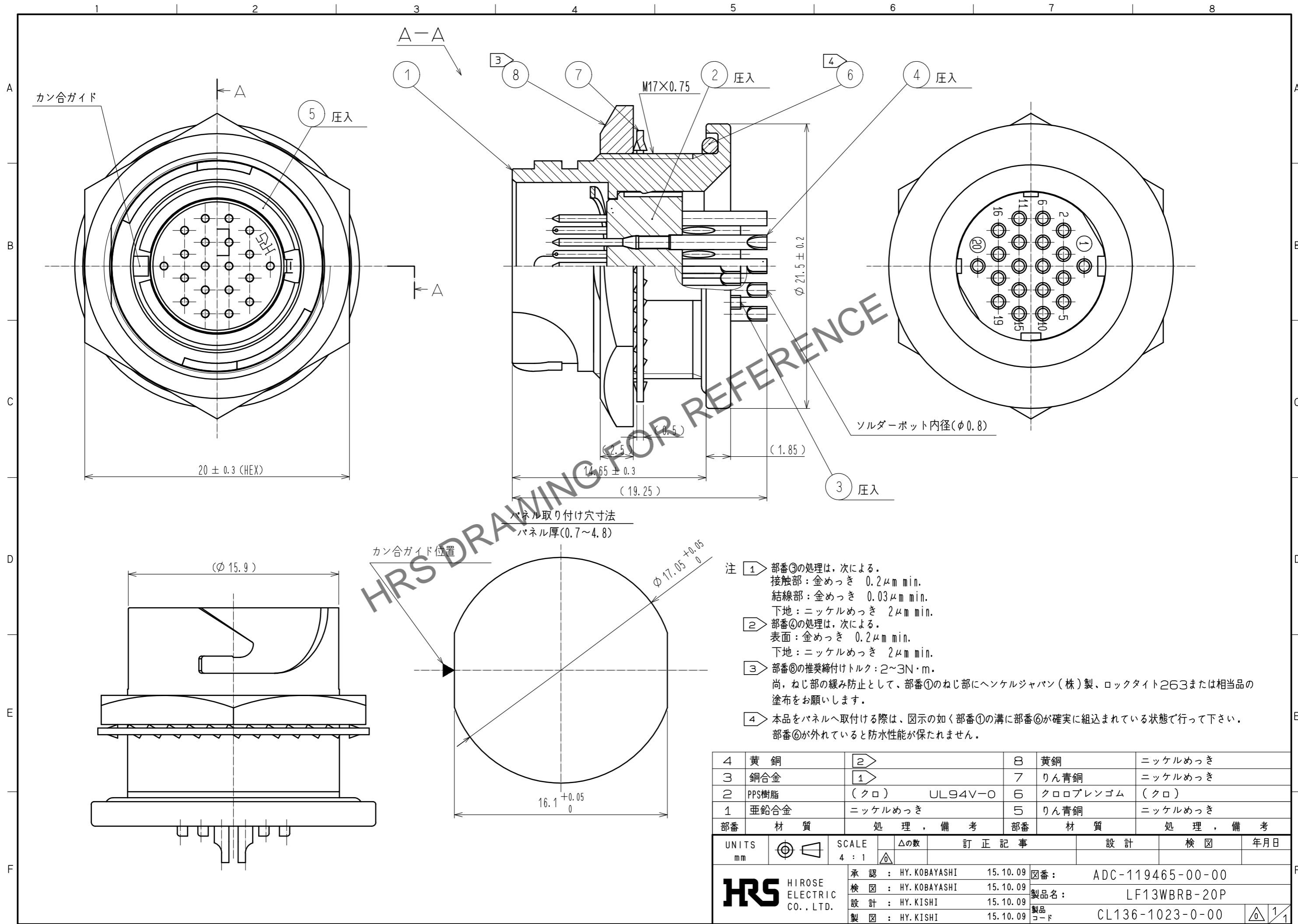


Feb.1.2025 Copyright 2025 HIROSE ELECTRIC CO., LTD. All Rights Reserved.
本製品を車載用途などの高い信頼性が求められる機器にご使用の場合は、弊社までお問い合わせ下さい。



HRS DRAWING FOR REFERENCE

- 注 ① 部番③の処理は、次による。
 接触部：金めっき 0.2μm min.
 結線部：金めっき 0.03μm min.
 下地：ニッケルめっき 2μm min.
- ② 部番④の処理は、次による。
 表面：金めっき 0.2μm min.
 下地：ニッケルめっき 2μm min.
- ③ 部番⑧の推奨締め付けトルク：2~3N・m。
 尚、ねじ部の緩み防止として、部番①のねじ部にヘンケルジャパン（株）製、ロックタイト263または相当品の塗布をお願いします。
- ④ 本品をパネルへ取付ける際は、図示の如く部番①の溝に部番⑥が確実に組込まれている状態で行って下さい。
 部番⑥が外れていると防水性能が保たれません。

4	黄銅	②	8	黄銅	ニッケルめっき
3	銅合金	①	7	りん青銅	ニッケルめっき
2	PPS樹脂	(クロ)	6	クロロprenゴム	(クロ)
1	亜鉛合金	ニッケルめっき	5	りん青銅	ニッケルめっき
部番	材質	処理、備考	部番	材質	処理、備考
UNITS mm		SCALE 4:1	訂正記事		設計 検図 年月日
HIROSE ELECTRIC CO., LTD.		承認：HY. KOBAYASHI	15.10.09	図番：ADC-119465-00-00	
		検図：HY. KOBAYASHI	15.10.09	製品名：LF13WBRB-20P	
		設計：HY. KISHI	15.10.09	製品コード：CL136-1023-0-00	
		製図：HY. KISHI	15.10.09		