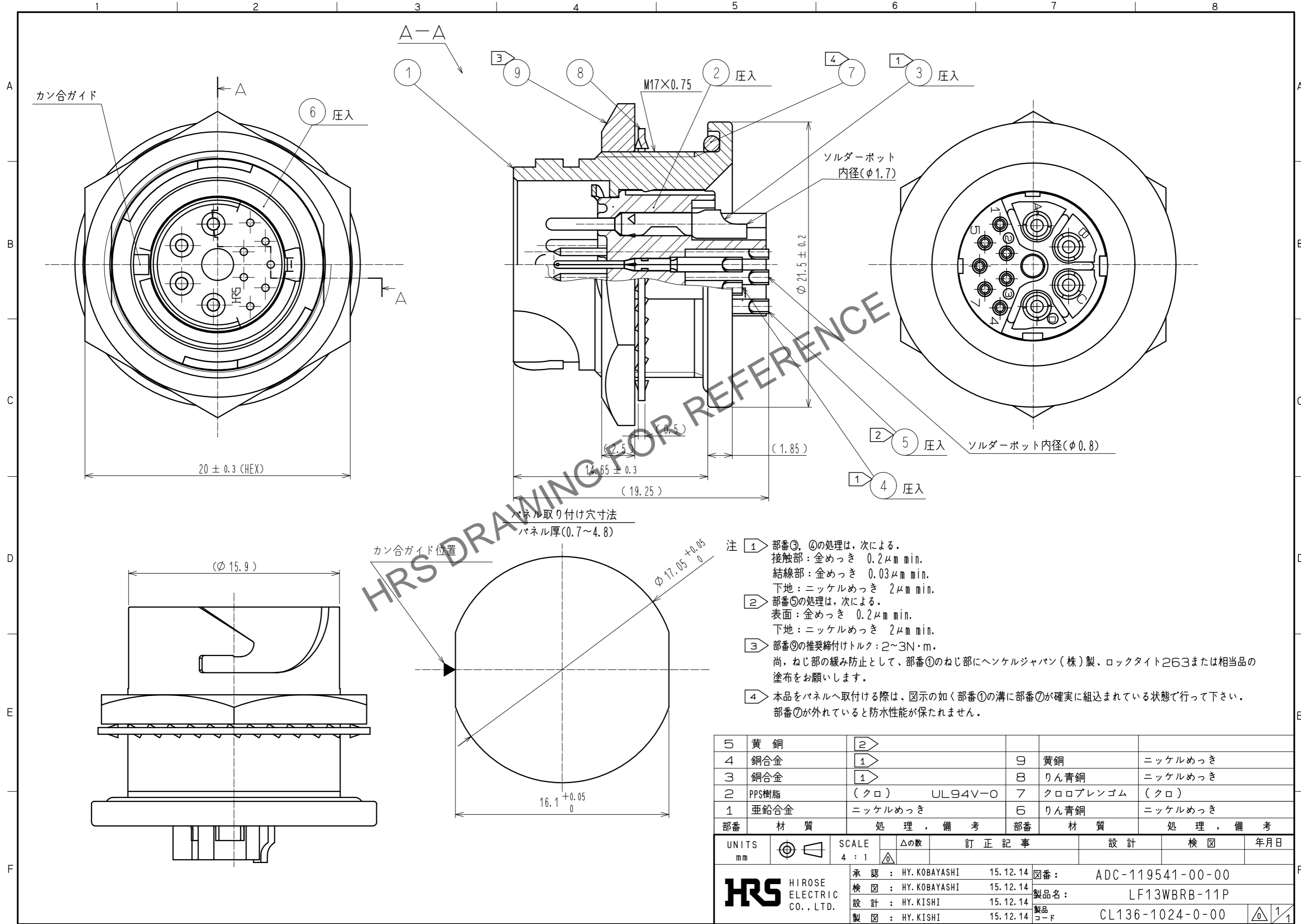


Feb.1.2025 Copyright 2025 HIROSE ELECTRIC CO., LTD. All Rights Reserved.  
 本製品を車載用途などの高い信頼性が求められる機器にご使用の場合は、弊社までお問合せ下さい。



HRS DRAWING FOR REFERENCE

- 注 ① 部番③, ④の処理は, 次による.  
 接触部: 金めっき  $0.2 \mu\text{m min.}$   
 結線部: 金めっき  $0.03 \mu\text{m min.}$   
 下地: ニッケルめっき  $2 \mu\text{m min.}$
- ② 部番⑤の処理は, 次による.  
 表面: 金めっき  $0.2 \mu\text{m min.}$   
 下地: ニッケルめっき  $2 \mu\text{m min.}$
- ③ 部番⑨の推奨締め付けトルク:  $2 \sim 3 \text{N} \cdot \text{m}$ .  
 尚, ねじ部の緩み防止として, 部番①のねじ部にヘンケルジャパン (株) 製、ロックタイト263または相当品の塗布をお願いします。
- ④ 本品をパネルへ取付ける際は、図示の如く部番①の溝に部番⑦が確実に組込まれている状態で行って下さい。  
 部番⑦が外れていると防水性能が保たれません。

部番	材質	処理, 備考	部番	材質	処理, 備考
5	黄銅		9	黄銅	ニッケルめっき
4	銅合金		8	りん青銅	ニッケルめっき
3	銅合金		7	クロロprenゴム (クロ)	
2	PPS樹脂 (クロ)	UL94V-0	6	りん青銅	ニッケルめっき
1	亜鉛合金	ニッケルめっき			

UNITS mm		SCALE 4:1	△の数	訂正記事	設計	検図	年月日
<b>HRS</b> HIROSE ELECTRIC CO., LTD.		承認: HY. KOBAYASHI 15.12.14	検図: HY. KOBAYASHI 15.12.14	設計: HY. KISHI 15.12.14	製図: HY. KISHI 15.12.14	承認: HY. KOBAYASHI 15.12.14	製図: HY. KISHI 15.12.14
				図番: ADC-119541-00-00	製品名: LF13WBRB-11P		
				製品コード: CL136-1024-0-00			