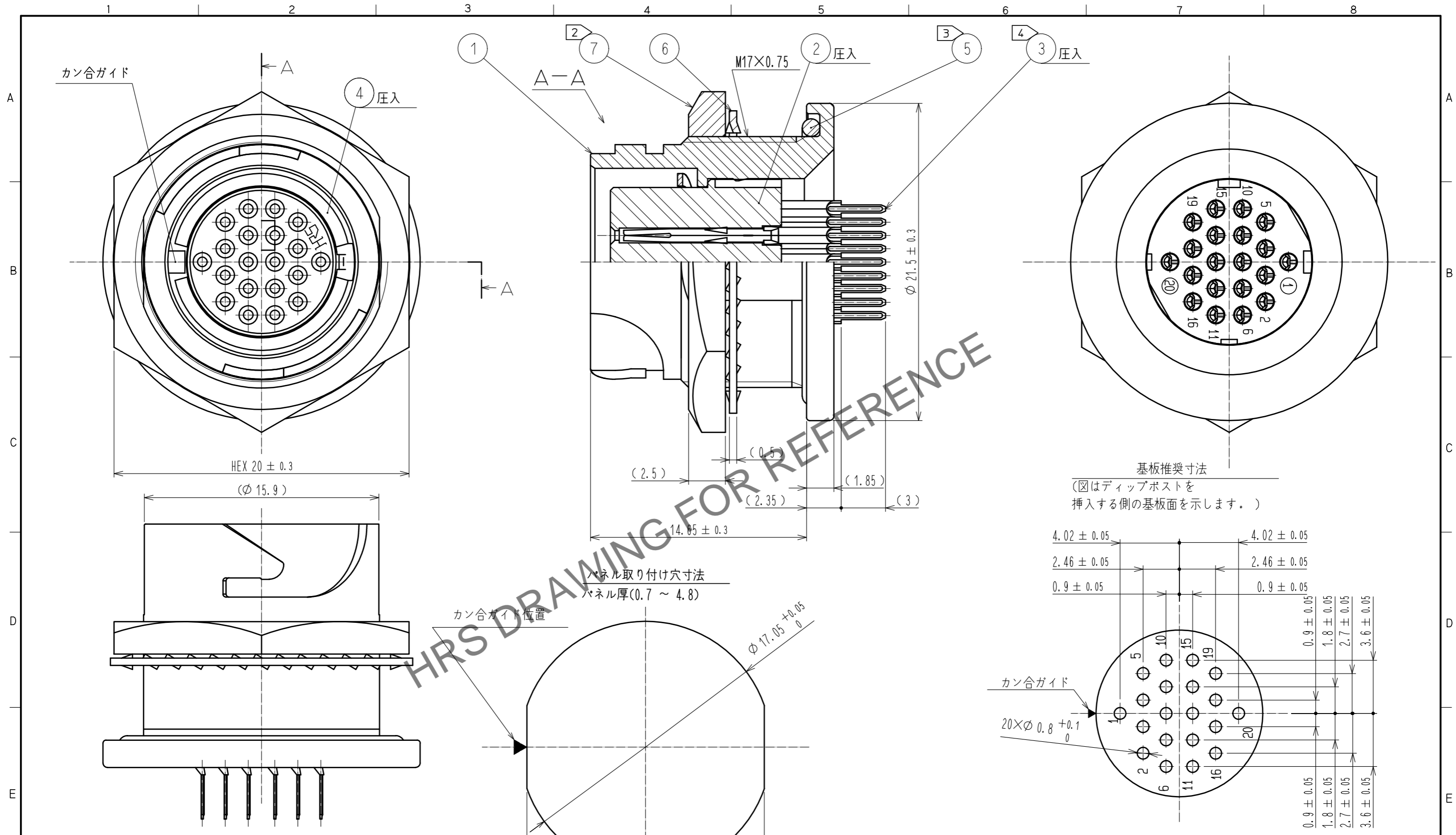
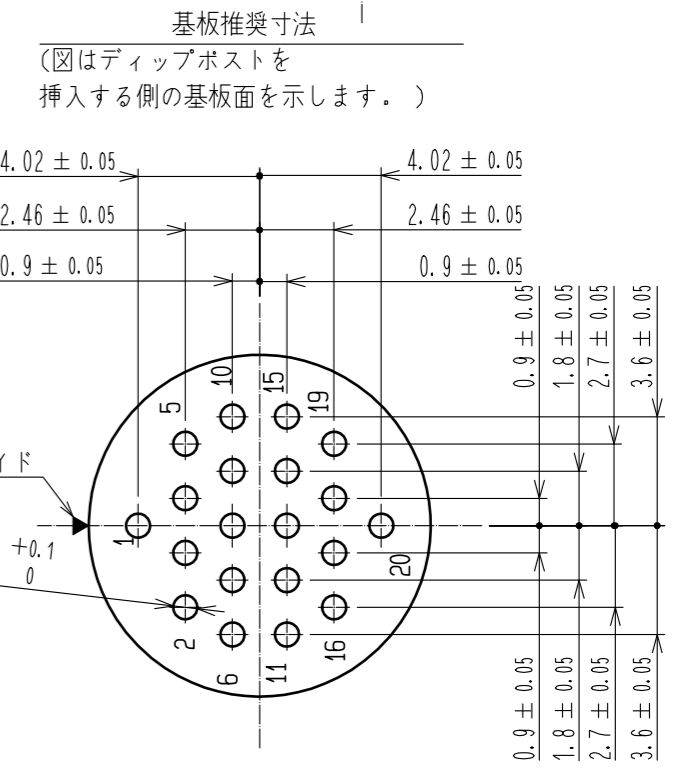


Feb.1.2025 Copyright 2025 HIROSE ELECTRIC CO., LTD. All Rights Reserved.  
 本製品を車載用途などの高い信頼性が求められる機器にご使用の場合は、弊社までお問合せ下さい。



- 注 ① 部番③の処理は次による。  
 接触部 : 金めっき 0.2µm min  
 ディップ部 : 金めっき 0.03µm min  
 下地 : ニッケルめっき 2µm min
- ② 部番⑦の推奨締め付けトルク : 2~3N・m  
 尚、ねじ部の緩み防止として、部番①のねじ部にヘンケルジャパン(株)製、ロックタイト263又は相当品の塗付をお願い致します。
- ③ 本品をパネルに取り付ける際は、図示の如く部番①の溝に部番⑤が確実に組み込まれている状態で行ってください。  
 部番⑤が外れていると防水性が保たれません。
- ④ 部番③の回転方向は一例を示す。



4	りん青銅	ニッケルめっき			
3	りん青銅	①	7	黄銅	ニッケルめっき
2	PPS樹脂	(クロ) UL94V-0	6	りん青銅	ニッケルめっき
1	亜鉛合金	ニッケルめっき	5	クロロブレンゴム	(クロ)
NO.	MATERIAL	FINISH . REMARKS	NO.	MATERIAL	FINISH . REMARKS
UNITS	mm	SCALE	4 : 1	COUNT	△
DESCRIPTION OF REVISIONS		DESIGNED	CHECKED	DATE	
APPROVED : E.J. KUNII		16.09.28	DRAWING NO. ADC-119581-00-00		
CHECKED : E.J. KUNII		16.09.28	PART NO. LF13WBRB-20SD		
DESIGNED : S.J. SHIMIZU		16.09.28	CODE NO. CL136-1027-0-00		
DRAWN : SY. KONDO		16.09.28			