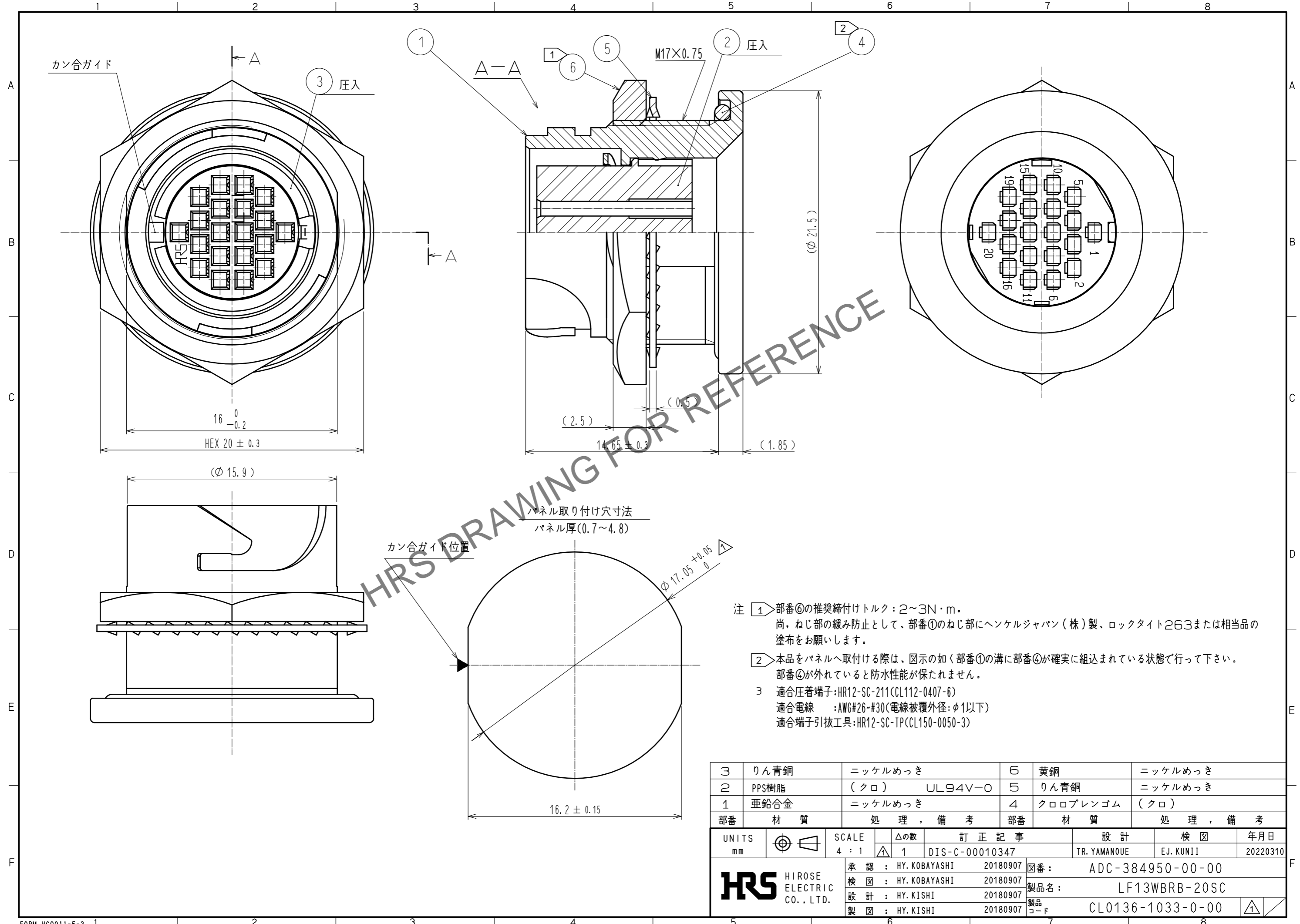


Dec.1.2024 Copyright 2024 HIROSE ELECTRIC CO., LTD. All Rights Reserved.
 本製品を車載用途などの高い信頼性が求められる機器にご使用の場合は、弊社までお問合せ下さい。



- 注 ① 部番⑥の推奨締付けトルク：2~3N・m。
 尚、ねじ部の緩み防止として、部番①のねじ部にヘンケルジャパン（株）製、ロックタイト263または相当品の塗布をお願いします。
- ② 本品をパネルへ取付ける際は、図示の如く部番①の溝に部番④が確実に組込まれている状態で行って下さい。部番④が外れていると防水性能が保たれません。
- ③ 適合圧着端子：HR12-SC-211(CCL112-0407-6)
 適合電線：AWG#26~#30(電線被覆外径：φ1以下)
 適合端子引抜工具：HR12-SC-TP(CCL150-0050-3)

3	りん青銅	ニッケルめっき	6	黄銅	ニッケルめっき
2	PPS樹脂	(クロ)	5	りん青銅	ニッケルめっき
1	亜鉛合金	ニッケルめっき	4	クロロpreneゴム	(クロ)
部番	材質	処理、備考	部番	材質	処理、備考

UNITS mm		SCALE 4 : 1	△の数 1	訂正記事 DIS-C-00010347	設計 TR. YAMANOUE	検図 EJ. KUNII	年月日 20220310
HRS HIROSE ELECTRIC CO., LTD.		承認：HY. KOBAYASHI 20180907	図番：ADC-384950-00-00		検図：HY. KOBAYASHI 20180907		
		設計：HY. KISHI 20180907	製品名：LF13WBRB-20SC		製図：HY. KISHI 20180907		
			製品コード：CL0136-1033-0-00				