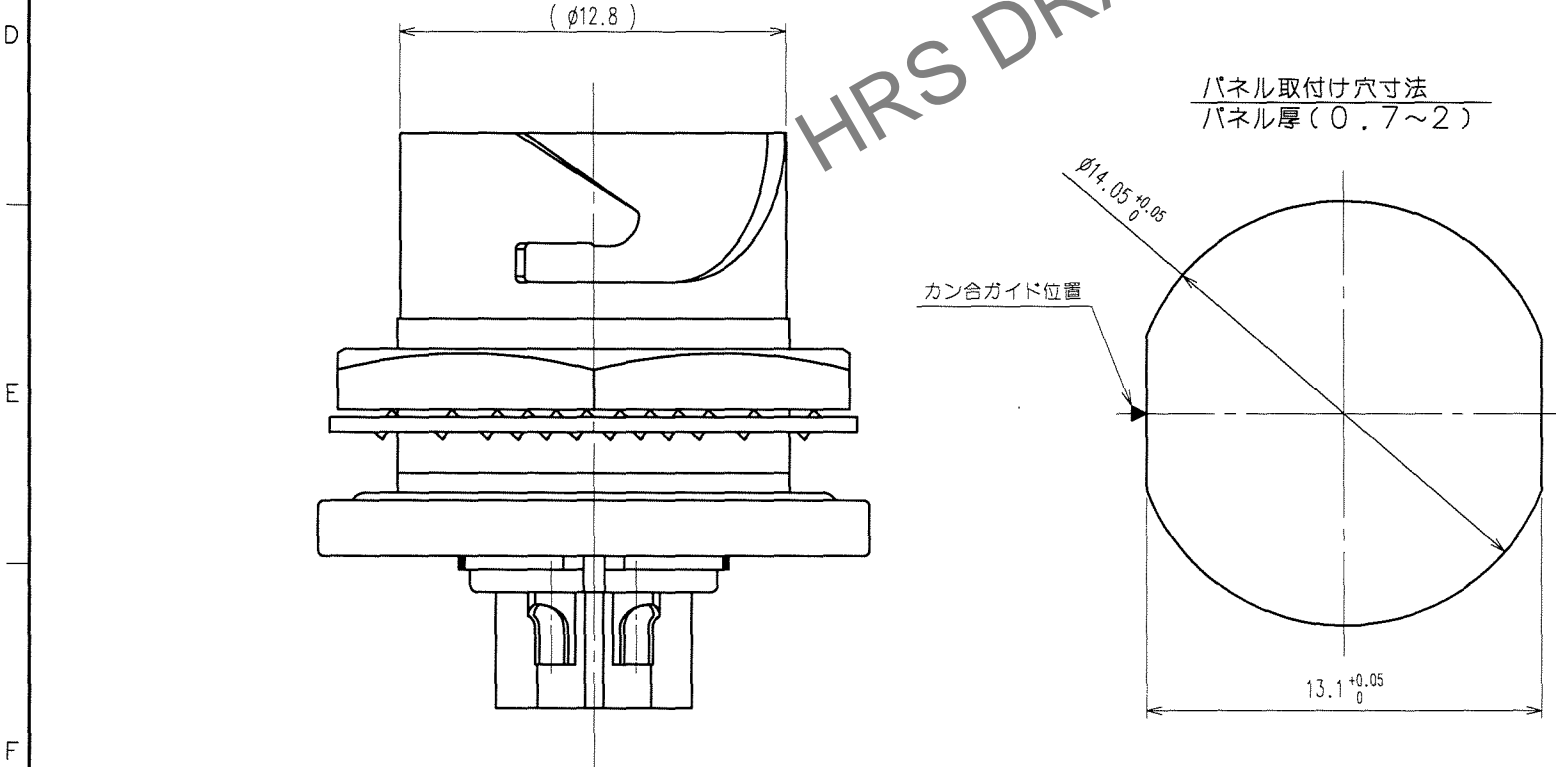
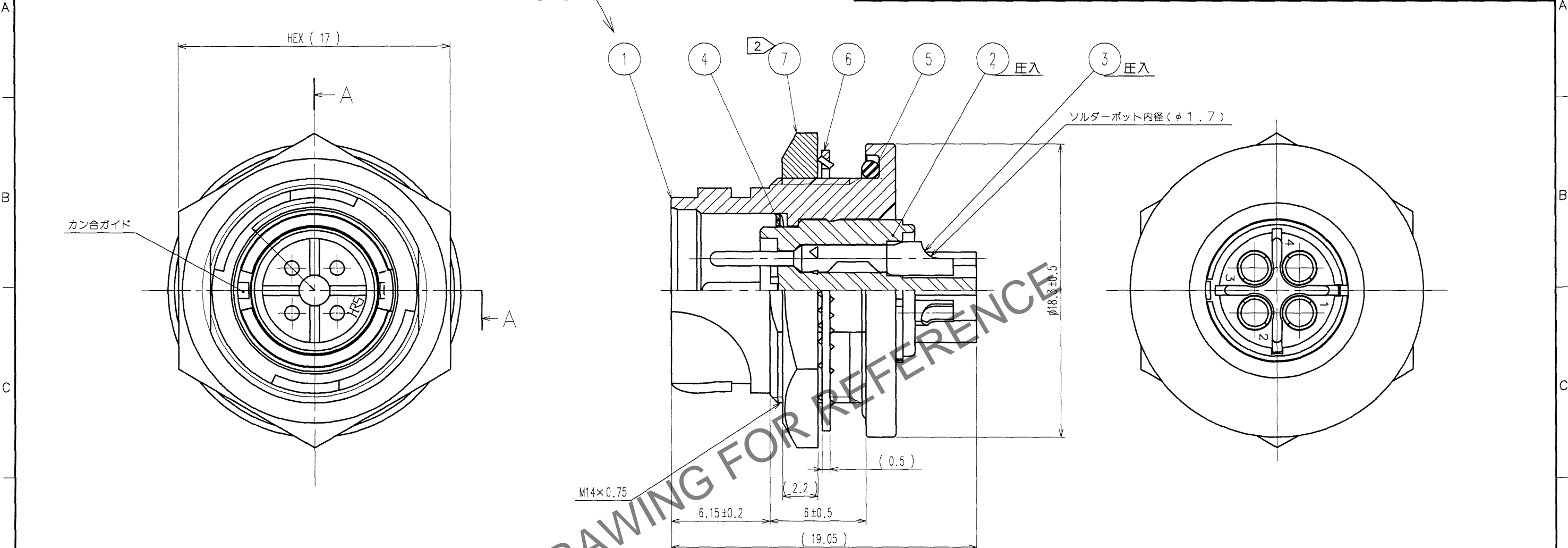


Jan.1.2025 Copyright 2025 HIROSE ELECTRIC CO., LTD. All Rights Reserved.  
 本製品を車載用途などの高い信頼性が求められる機器にご使用の場合は、弊社までお問合せ下さい。

| △の数<br>COUNT | 訂正記事<br>DESCRIPTION OF REVISIONS | 設計検図<br>BY CHKD | 年月日<br>DATE | △の数<br>COUNT | 訂正記事<br>DESCRIPTION OF REVISIONS | 設計検図<br>BY CHKD | 年月日<br>DATE |
|--------------|----------------------------------|-----------------|-------------|--------------|----------------------------------|-----------------|-------------|
| 1            | DIS-C-000683                     | 堀井 国井           | 07.07.30    |              |                                  |                 |             |
|              |                                  |                 |             |              |                                  |                 |             |
|              |                                  |                 |             |              |                                  |                 |             |



注 ① 部番 ③ の処理は、次による。  
 接触部：金めっき0.2μm min  
 その他：金めっき又はニッケルめっき  
 下地：ニッケルめっき2μm min  
 ② 部番 ⑦ の推奨締め付けトルク：2~2.5N・m。  
 尚、ねじ部の緩み防止として、部番 ① のねじ部にヘンケルジャパン(株)製、  
 ロックタイト271または相当品の塗布をお願いします。  
 3 本品をパネルへ取付ける際は、図示の如く部番 ① の溝に部番 ⑤ が確実に  
 組込まれている状態で行って下さい。部番 ⑤ が外れていると防水性能が保たれません。

| 部番 | 材質    | 処理, 備考       | 部番 | 材質       | 処理, 備考  |
|----|-------|--------------|----|----------|---------|
| 4  | りん青銅  | ニッケルめっき      | 7  | 黄銅       | ニッケルめっき |
| 3  | 銅合金   | ①            | 6  | りん青銅     | ニッケルめっき |
| 2  | PPS樹脂 | (クロ) UL94V-0 | 5  | クロロブレンゴム | (クロ)    |
| 1  | 亜鉛合金  | ニッケルめっき      |    |          |         |

| 備考 | REMARKS | 製図<br>DRAWN          | 設計<br>DESIGNED       | 検図<br>CHECKED        | 承認<br>APPROVED       | 出図<br>RELEASED |
|----|---------|----------------------|----------------------|----------------------|----------------------|----------------|
|    |         | R技<br>07.07.11<br>堀井 | R技<br>07.07.11<br>堀井 | R技<br>07.07.11<br>国井 | R技<br>07.07.12<br>佐藤 |                |

|                                   |   |                                |
|-----------------------------------|---|--------------------------------|
| 旧製品コード<br>CODE NO.(OLD)<br>CL?    | 図番 DRAWING NO.<br>ADC3-115618             | 製品名 PART NO.<br>LF10WBRB-4P    |
| 尺度 SCALE<br>4:1<br>単位 UNITS<br>mm | HRS ヒロセ電機株式会社<br>HIROSE ELECTRIC CO.,LTD. | 製品コード CODE NO.<br>CL136-1118-4 |

TO  
R