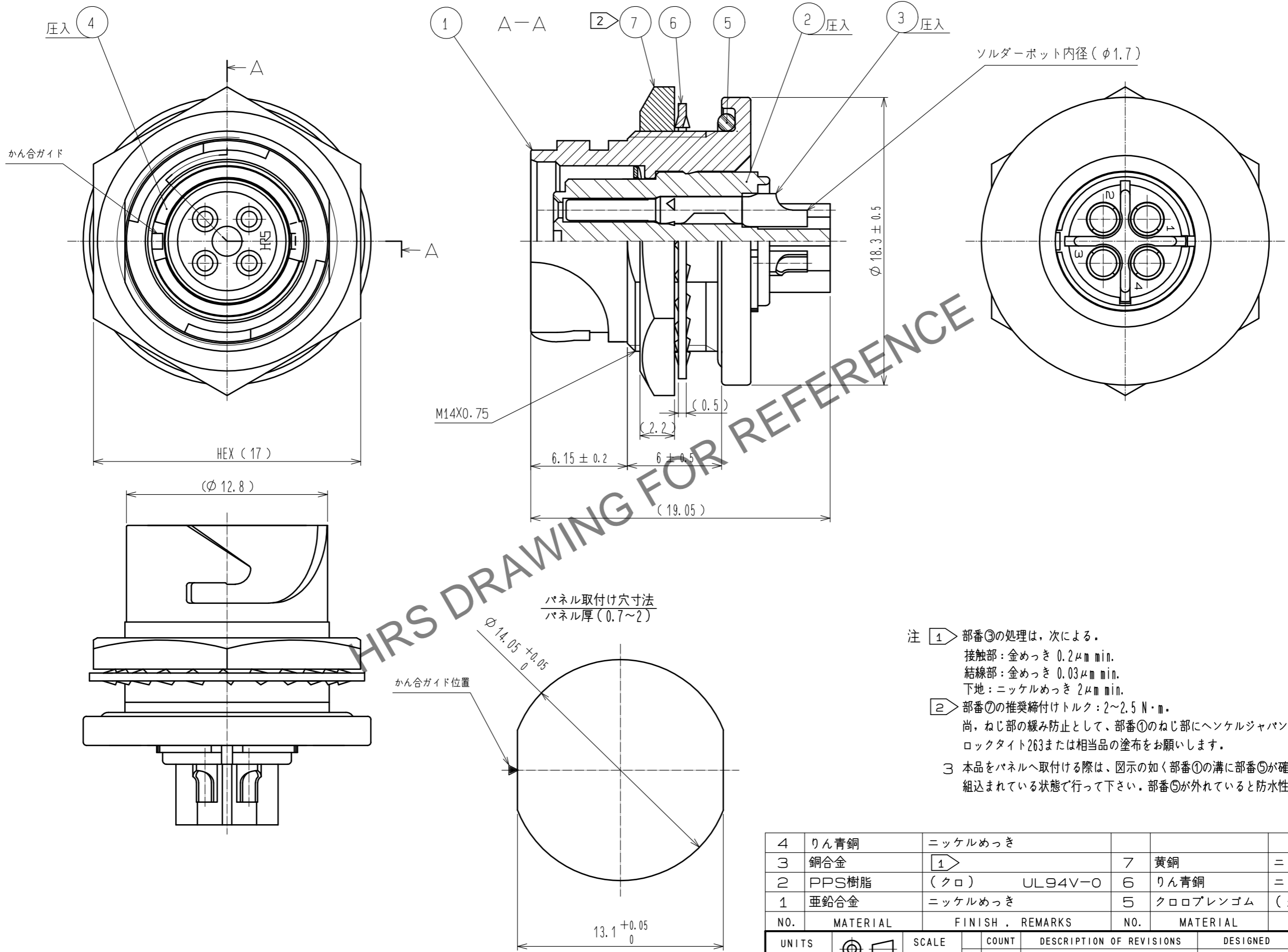


Dec.1.2024 Copyright 2024 HIROSE ELECTRIC CO., LTD. All Rights Reserved.
 本製品を車載用途などの高い信頼性が求められる機器にご使用の場合は、弊社までお問合せ下さい。



- 注 ① 部番③の処理は、次による。
 接触部：金めっき 0.2μm min.
 結線部：金めっき 0.03μm min.
 下地：ニッケルめっき 2μm min.
- ② 部番⑦の推奨締付けトルク：2~2.5 N・m。
 尚、ねじ部の緩み防止として、部番①のねじ部にヘンケルジャパン(株)製、ロックタイト263または相当品の塗布をお願いします。
- ③ 本品をパネルへ取付ける際は、図示の如く部番①の溝に部番⑤が確実に組込まれている状態で行って下さい。部番⑤が外れていると防水性能が保たれません。

4	りん青銅	ニッケルめっき			
3	銅合金	①	7	黄銅	ニッケルめっき
2	PPS樹脂	(クロ) UL94V-0	6	りん青銅	ニッケルめっき
1	亜鉛合金	ニッケルめっき	5	クロロブレンゴム	(クロ)
NO.	MATERIAL	FINISH . REMARKS	NO.	MATERIAL	FINISH . REMARKS
UNITS mm		SCALE 4 : 1	COUNT	DESCRIPTION OF REVISIONS	
DESIGNED		CHECKED		DATE	
APPROVED : YH. YAMADA 18.05.18			DRAWING NO. ADC-383065-00-00		
CHECKED : HY. KOBAYASHI 18.05.18			PART NO. LF10WBRB-4S		
DESIGNED : HY. KISHI 18.05.18			CODE NO. CL136-1123-0-00		
DRAWN : HY. KISHI 18.05.18			①/1		