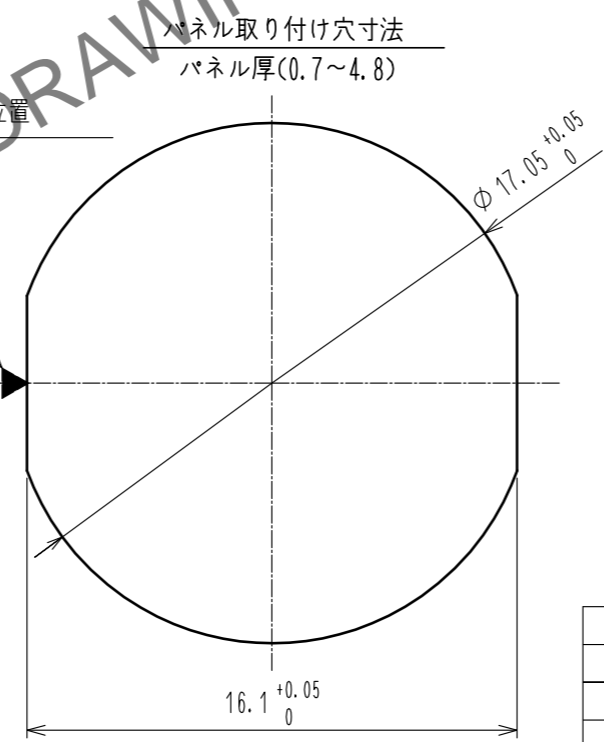
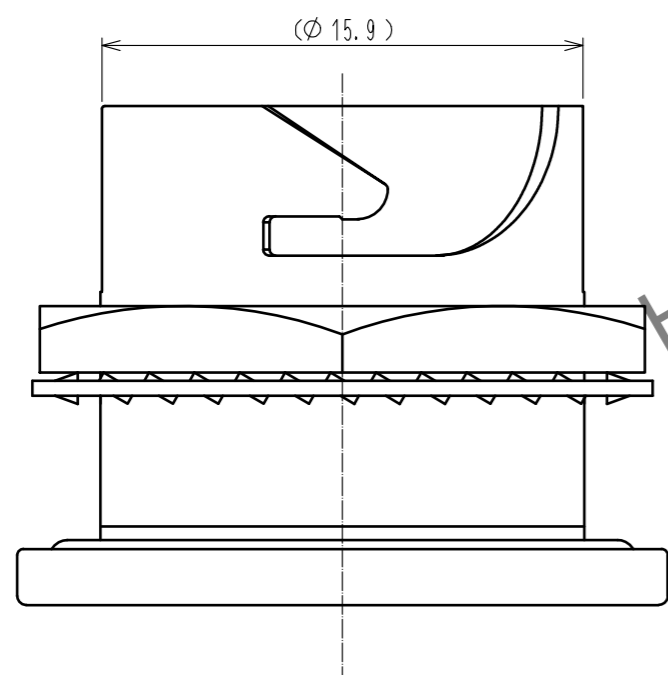
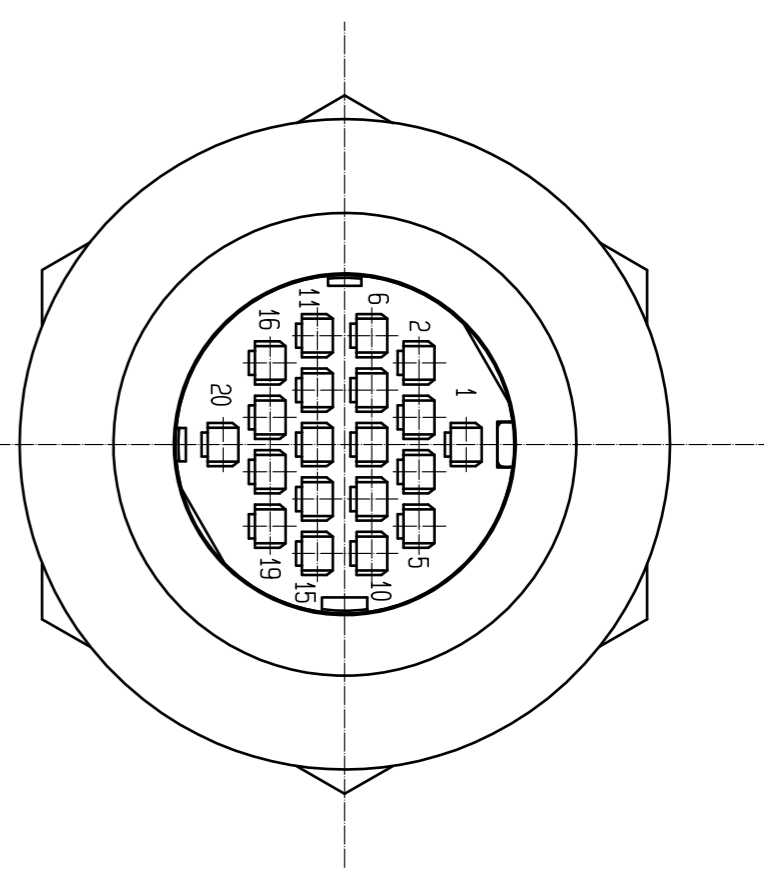
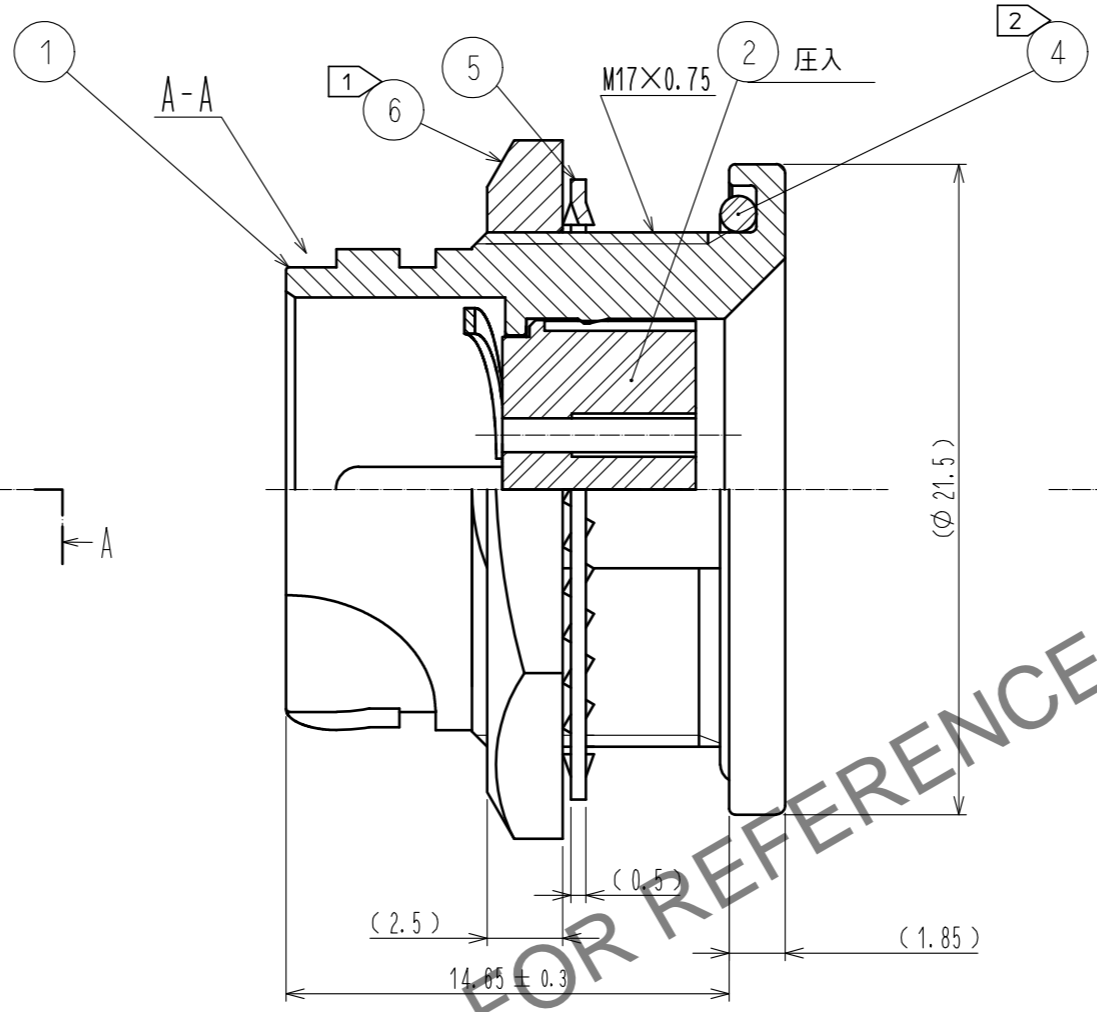
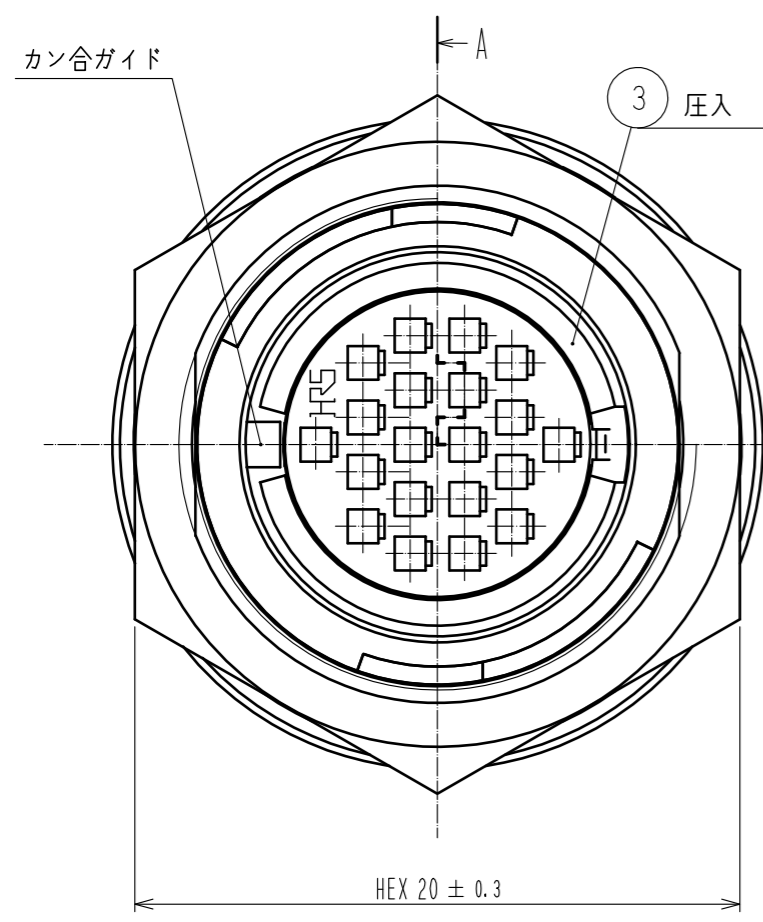


Dec.1.2024 Copyright 2024 HIROSE ELECTRIC CO., LTD. All Rights Reserved.
 本製品を車載用途などの高い信頼性が求められる機器にご使用の場合は、弊社までお問合せ下さい。



パネル取り付け穴寸法
 パネル厚(0.7~4.8)

カン合ガイド位置

- 注 ① 部番⑥の推奨締め付けトルク: 2~3N・m。
 尚、ねじ部の緩み防止として、部番①のねじ部にヘンケルジャパン(株)製、ロックタイト263または相当品の塗布をお願いします。
- ② 本品をパネルへ取付ける際は、図示の如く部番①の溝に部番④が確実に組込まれている状態で行って下さい。部番④が外れていると防水性能が保たれません。
- ③ 適合圧着端子: HR10-PC-211(CL110-0516-9)
 適合電線 : AWG#26-#30(電線被覆外径: φ1以下)
 適合端子引抜工具: RP6-SC-TP(CL150-0039-0)

3	りん青銅	ニッケルめっき	6	黄銅	ニッケルめっき			
2	PPS樹脂	(クロ) UL94V-0	5	りん青銅	ニッケルめっき			
1	亜鉛合金	ニッケルめっき	4	クロロブレンゴム	(クロ)			
NO.	MATERIAL	FINISH . REMARKS	NO.	MATERIAL	FINISH . REMARKS			
UNITS	mm	SCALE	4 : 1	COUNT	DESCRIPTION OF REVISIONS	DESIGNED	CHECKED	DATE
APPROVED		HY. KOBAYASHI		18.05.25		DRAWING NO. ADC-383069-00-00		
CHECKED		HY. KOBAYASHI		18.05.25		PART NO. LF13WBRB-20PC		
DESIGNED		HY. KISHI		18.05.25		CODE NO. CL136-1124-0-00		
DRAWN		HY. KISHI		18.05.25		1/1		