

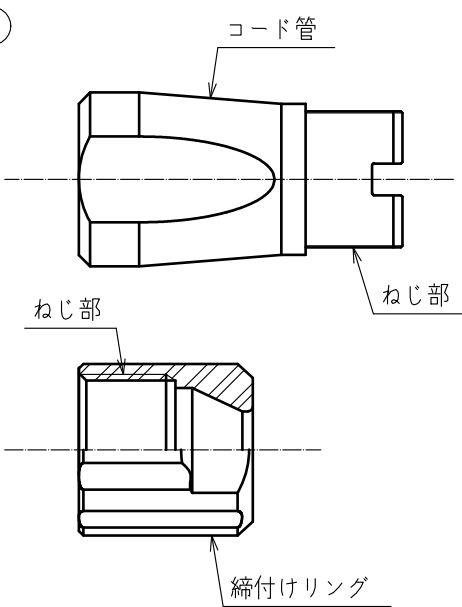
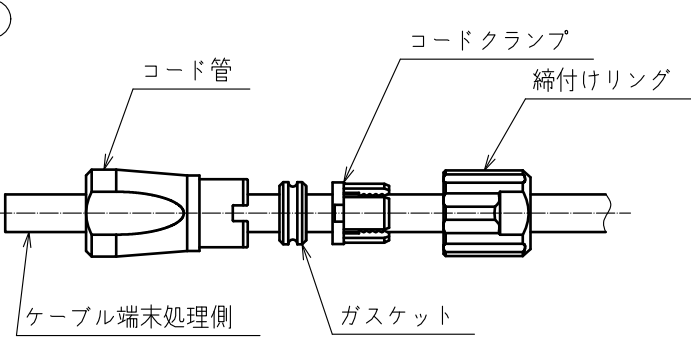
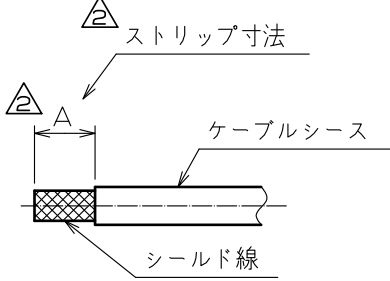
△ LFコネクタ(プラグ、ジャック)の推奨結線手順について示します。

1. 作業手順

No.	略 図	作業内容								
1	<p>結線治具 (品名削除) プラグ 挿入 スリーブ 端子ブロック コード管 △詳細図 止めリング</p> <p>△5/△6 注) バイス固定禁止</p>	<p>[プラグの分解]</p> <p>① バイス等で固定した結線治具にプラグを挿入します。</p> <p>△2 表-1</p> <table border="1"> <thead> <tr> <th>治具品名</th> <th>適用製品</th> </tr> </thead> <tbody> <tr> <td>LF07BP-T01</td> <td>LF07WBP-※※</td> </tr> <tr> <td>LF10BP-T01</td> <td>LF10WBP-※※</td> </tr> <tr> <td>LF13BP-T01</td> <td>LF13WBP-※※</td> </tr> </tbody> </table> <p>② コード管を緩めて端子ブロックからコード管を取り外します。</p> <p>△5/△6 注) 分解時や組立時、結線時は必ず結線治具を使用願います。スリーブをバイス等で直接の固定は変形、破損、止めリングの脱落の原因となりますので絶対に行わないで下さい。</p>	治具品名	適用製品	LF07BP-T01	LF07WBP-※※	LF10BP-T01	LF10WBP-※※	LF13BP-T01	LF13WBP-※※
治具品名	適用製品									
LF07BP-T01	LF07WBP-※※									
LF10BP-T01	LF10WBP-※※									
LF13BP-T01	LF13WBP-※※									
	<p>結線治具 (品名削除) ジャック 挿入 端子ブロック コード管 △5/△6 注) バイス固定禁止</p>	<p>[ジャックの分解]</p> <p>① バイス等で固定した結線治具にジャックを挿入します。</p> <p>△2 表-2</p> <table border="1"> <thead> <tr> <th>治具品名</th> <th>適用製品</th> </tr> </thead> <tbody> <tr> <td>LF07BJ-T01</td> <td>LF07WBJ-※※</td> </tr> <tr> <td>LF10BJ-T01</td> <td>LF10WBJ-※※</td> </tr> <tr> <td>LF13BJ-T01</td> <td>LF13WBJ-※※</td> </tr> </tbody> </table> <p>② コード管を緩めて端子ブロックからコード管を取り外します。</p> <p>△5 注) 分解時や組立時、結線時は必ず結線治具を使用願います。スリーブをバイス等で直接の固定は変形、破損の原因となりますので絶対に行わないで下さい。</p>	治具品名	適用製品	LF07BJ-T01	LF07WBJ-※※	LF10BJ-T01	LF10WBJ-※※	LF13BJ-T01	LF13WBJ-※※
治具品名	適用製品									
LF07BJ-T01	LF07WBJ-※※									
LF10BJ-T01	LF10WBJ-※※									
LF13BJ-T01	LF13WBJ-※※									

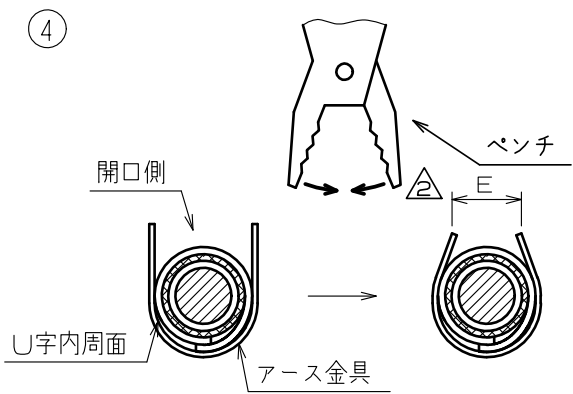
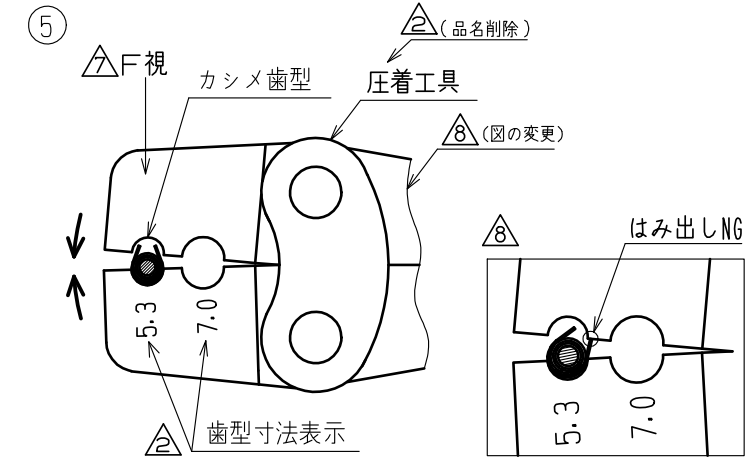
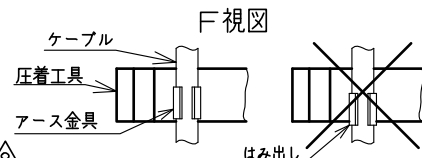
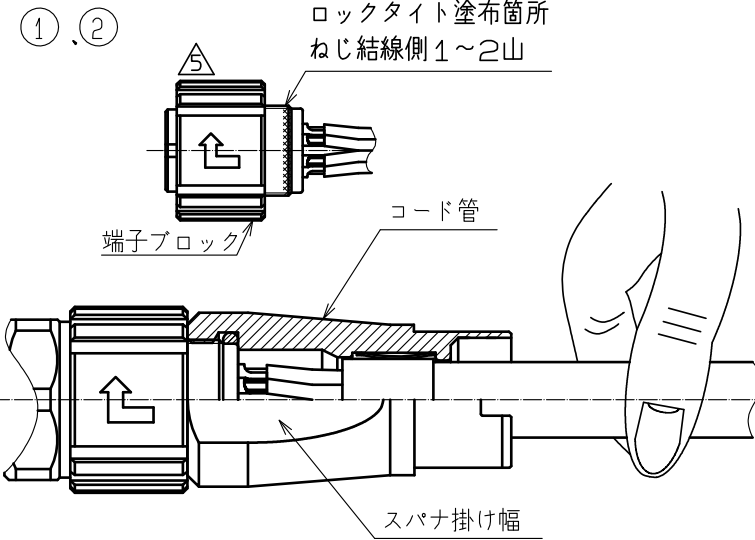
△ 注意
結線治具の固定は、コネクタを組立てるトルクでも動かないよう、しっかりと止めて下さい。固定が十分でないと、組立作業中にコネクタが傾くなどして、コネクタの破損や、指定のトルクで締付けができない恐れがあります。

COUNT	DESCRIPTION OF REVISIONS	DESIGNED	CHECKED	DATE
△ 2	DIS-C-00016067	DS. MATSUNE	EJ. KUNII	20230907
名称 TITLE		<p>HRS ヒロセ電機株式会社 HIROSE ELECTRIC CO., LTD.</p>		
<p>△ LF コネクタ ハーネス手順書</p>		APPROVED	MR. YOSHIDA	20050105
		CHECKED	MO. SATOH	20050105
		CHARGED	YH. YAMADA	20050105
		WRITTEN	YH. YAMADA	20050105
技術指定書 TECHNICAL SPECIFICATION		ATAD-C0099		△ 1 / 6

No.	略 図	作業内容														
2	<p>①</p> 	<p>[コネクタの組立設備]</p> <p>① コード管と締付けリングのねじ部にヘンケルジャパン(株)製ロックタイト7649(プライマー)をスプレー又はハケ等を使用して塗布し、塗布表面を完全に乾かせます。</p> <p>注 (1) 乾燥時間は、常温でおよそ30~70秒間です。 (2) 乾燥時は、換気を十分にとって下さい。 (乾燥は、プライマーの溶剤成分を揮発させています。) (3) プライマー塗布後は、塗布表面に汚れが付着しないようにして下さい。</p>														
	<p>②</p> 	<p>② ケーブルには図示する向きで締付けリング、コードクランプ、ガスケット、コード管の順であらかじめ通します。</p> <p>注 (1) ケーブルの端末加工後では、部品が通らなくなる場合がありますので、ご注意ください。</p>														
3	<p>①</p>  <p>△₂ 表-3(ストリップ寸法) [単位: mm]</p> <table border="1" data-bbox="343 1747 869 2027"> <thead> <tr> <th>芯数</th> <th>A寸法</th> </tr> </thead> <tbody> <tr> <td>3</td> <td rowspan="2">8~9</td> </tr> <tr> <td>6</td> </tr> <tr> <td>4</td> <td>13~14</td> </tr> <tr> <td>12</td> <td>14~15</td> </tr> <tr> <td>20</td> <td>23~24</td> </tr> <tr> <td rowspan="2">11</td> <td>22~23(No. A~D)</td> </tr> <tr> <td>23~24(No. 1~7)</td> </tr> </tbody> </table>	芯数	A寸法	3	8~9	6	4	13~14	12	14~15	20	23~24	11	22~23(No. A~D)	23~24(No. 1~7)	<p>[ケーブルの端末処理]</p> <p>△₂ ① ケーブルシースを表-3に示す寸法でストリップします。</p> <p>注 (1) シースをストリップする際は、シールド線を傷つけないで下さい。 (2) ケーブルの取り扱い時にはケーブルシースに傷をつけないで下さい。防水不良の原因となります。</p>
芯数	A寸法															
3	8~9															
6																
4	13~14															
12	14~15															
20	23~24															
11	22~23(No. A~D)															
	23~24(No. 1~7)															

No.	略 図	作業内容																					
3		<p>② シールド線は、ケーブルシース上へ均一となるよう折り返します。</p>																					
	<p>△表-4 ストリップ寸法 [単位: mm]</p> <table border="1" data-bbox="635 779 997 1081"> <thead> <tr> <th>芯数</th> <th>B寸法</th> </tr> </thead> <tbody> <tr> <td>3</td> <td>2.5±0.5</td> </tr> <tr> <td>6</td> <td>2±0.5</td> </tr> <tr> <td>4</td> <td>3±0.5</td> </tr> <tr> <td>12</td> <td rowspan="2">2±0.5</td> </tr> <tr> <td>20</td> </tr> <tr> <td rowspan="2">11</td> <td>3±0.5(No. A~D)</td> </tr> <tr> <td>2±0.5(No. 1~7)</td> </tr> </tbody> </table>	芯数	B寸法	3	2.5±0.5	6	2±0.5	4	3±0.5	12	2±0.5	20	11	3±0.5(No. A~D)	2±0.5(No. 1~7)	<p>△表-4</p> <p>③ 表-4に示す寸法でリード線をストリップします。</p> <p>注 (1) ストリップする際はリード線の被覆、導体、及びシールド線等に傷をつけると絶縁不良や導通不良、防水不良の原因となります。</p>							
芯数	B寸法																						
3	2.5±0.5																						
6	2±0.5																						
4	3±0.5																						
12	2±0.5																						
20																							
11	3±0.5(No. A~D)																						
	2±0.5(No. 1~7)																						
4	<p>② -1</p> <p>△表-5</p> <table border="1" data-bbox="331 1579 842 1854"> <thead> <tr> <th>芯数</th> <th>端子番号</th> <th>C寸法</th> </tr> </thead> <tbody> <tr> <td>6</td> <td>1~6</td> <td>4</td> </tr> <tr> <td rowspan="2">12</td> <td>1~9</td> <td>4</td> </tr> <tr> <td>10~12</td> <td>6</td> </tr> <tr> <td rowspan="2">20</td> <td>1~5, 16~20</td> <td>4</td> </tr> <tr> <td>6~15</td> <td>6</td> </tr> <tr> <td rowspan="2">11</td> <td>1~4</td> <td>6</td> </tr> <tr> <td>5~7</td> <td>4</td> </tr> </tbody> </table> <p>△注意</p> <p>熱収縮チューブを熱する際は、熱風がケーブルや絶縁ケースに当たらないよう、ご注意ください。 ケーブルや絶縁ケースに熱風が当たると、熱でケーブルや絶縁ケースに変形や溶けが発生し、絶縁不良となる恐れがあります。</p>	芯数	端子番号	C寸法	6	1~6	4	12	1~9	4	10~12	6	20	1~5, 16~20	4	6~15	6	11	1~4	6	5~7	4	<p>[はんだ結線]</p> <p>① はんだ結線条件 はんだこて先温度: 350±10℃ はんだ結線時間: 5秒以内</p> <p>△注 (1) はんだ付け条件は、厳守してください。 守らないと、絶縁物の溶けや端子の抜けなどが発生する恐れがあります。</p> <p>(2) はんだ付けは、いもはんだ、てんぶらはんだ等が無い様にはんだ結線をします。</p> <p>(3) 電線と端子のはんだ結線部ははんだが十分融合されていることをご確認願います。</p> <p>② 半田結線</p> <p>△表-5</p> <p>② -1 6芯、12芯、20芯、11芯(No. 1~7)の場合</p> <p>(1) リード線の1本おきに長さ表-5の熱収縮チューブ(内径φ1.1mm以上)をリード線に通します。</p> <p>△ (2) リード線シースが端子に接するような状態で端子にリード線を半田付けします。</p> <p>(3) 半田付け後、熱収縮チューブは、図示のように絶縁体に接するところで熱収縮させて下さい。</p>
芯数	端子番号	C寸法																					
6	1~6	4																					
12	1~9	4																					
	10~12	6																					
20	1~5, 16~20	4																					
	6~15	6																					
11	1~4	6																					
	5~7	4																					

No.	略 図	作業内容														
4		<p>② -2 3芯、4芯、 11芯 (No. A~D) の場合 (1) リード線シースが端子に接する ような状態で半田付けを行 います。 ① (2) 半田付け時は、隣接端子間の 絶縁を保つ為、図示のよう にリード線シースが必ず絶縁 壁に0.5mm以上重なるよう に行って下さい。</p>														
	<p>表-6 リード線寸法 [単位: mm]</p> <table border="1" data-bbox="635 835 967 1032"> <thead> <tr> <th>芯数</th> <th>D寸法</th> </tr> </thead> <tbody> <tr> <td>3芯</td> <td>6~7</td> </tr> <tr> <td>6芯</td> <td>10~11</td> </tr> <tr> <td>4芯</td> <td>13~14</td> </tr> <tr> <td>12芯</td> <td>18~19</td> </tr> <tr> <td>11芯</td> <td></td> </tr> <tr> <td>20芯</td> <td></td> </tr> </tbody> </table>	芯数	D寸法	3芯	6~7	6芯	10~11	4芯	13~14	12芯	18~19	11芯		20芯		<p>③ はんだ結線後は左図に示した ように端子端面とケーブル シース端面との間隔D寸法は 表-6に示すようにして下さい。 ① 注(1) 本寸法を保ちませんとシールド 線にアース金具をカシメた状態 でコード管へ組込んだ時コード 管に接続が出来ない場合が発生 します。</p>
芯数	D寸法															
3芯	6~7															
6芯	10~11															
4芯	13~14															
12芯	18~19															
11芯																
20芯																
5		<p>[アース金具の圧着固定]</p> <p>① はんだ結線が終了した端子 ブロックは、結線治具から 引抜きます。 注(1) このとき、はんだ結線部の リード線の断線、折れ曲げ 等が発生させないように 十分気をつけて下さい。</p>														
		<p>② シールド線が、ばらけないよう にシールド線の上に銅テープ (幅5~6mm) を巻きます。 このとき銅テープ幅よりシールド 線がはみ出ないようにして下さい。 注 銅テープは巻付後テープ同士 の重なりは、2mm以下にして 下さい。</p>														
		<p>③ アース金具は、図に示す 位置関係で銅テープの上に仮 固定させます。仮固定の際は 銅テープの巻き終わりの位置 がアース金具のU字状の底面 に配置するようにします。 注 アース金具の開口側に銅テー プの巻き終わりが配置されてい るとアース金具を圧着したとき 銅テープの巻き終わり部をアース 金具でおおえなくなります。</p>														

No.	略 図	作業内容																		
5	<p>④</p> 	<p>④ 次に、アース金具の開口側をペンチ等でアース金具が落下しないように表一七の寸法で内側に倒します。 ケーブルシースに仮固定することにより圧着工具のカシメ歯型に誘われやすくなります。</p> <p>表一七</p> <table border="1" data-bbox="1050 383 1436 521"> <thead> <tr> <th>シェルサイズ</th> <th>E</th> </tr> </thead> <tbody> <tr> <td>LF07</td> <td>5mm以下</td> </tr> <tr> <td>LF10</td> <td rowspan="2">7mm以下</td> </tr> <tr> <td>LF13</td> </tr> </tbody> </table>	シェルサイズ	E	LF07	5mm以下	LF10	7mm以下	LF13											
シェルサイズ	E																			
LF07	5mm以下																			
LF10	7mm以下																			
LF13																				
6	<p>⑤</p>  <p>表一八 (圧着工具)</p> <table border="1" data-bbox="236 1075 981 1272"> <thead> <tr> <th>圧着工具名</th> <th>歯型寸法表示</th> <th>適合ケーブル径</th> <th>圧着後のアース金具外径寸法</th> </tr> </thead> <tbody> <tr> <td rowspan="2">HR10A-TC-02</td> <td>5.3</td> <td>φ5</td> <td>φ5.3mm~φ5.5mm</td> </tr> <tr> <td>7.0</td> <td>—</td> <td>—</td> </tr> <tr> <td rowspan="2">LF-TC-01</td> <td>7.9</td> <td>φ7.3</td> <td>φ7.9mm~φ8.1mm</td> </tr> <tr> <td>9.1</td> <td>φ8.7</td> <td>φ9.1mm~φ9.3mm</td> </tr> </tbody> </table>	圧着工具名	歯型寸法表示	適合ケーブル径	圧着後のアース金具外径寸法	HR10A-TC-02	5.3	φ5	φ5.3mm~φ5.5mm	7.0	—	—	LF-TC-01	7.9	φ7.3	φ7.9mm~φ8.1mm	9.1	φ8.7	φ9.1mm~φ9.3mm	<p>⑤ 左図のように、圧着工具の歯型にアース金具を合わせ圧着を行います。</p> <p>注) 使用ケーブルと適合歯型は表一八を参照願います。</p> <p>注意</p> <p>(1) アース金具が工具からはみ出さないよう、ご注意願います。(F視図参照)</p>  <p>(2) アース金具の開口側の板が2枚とも圧着工具の歯型に収まるようにして圧着を開始してください。(左図参照)</p> <p>上記ご注意を守らずにアース金具が工具からはみ出した状態で加締めると、コネクタに組込みできない事や、性能を損なう恐れがあります。</p>
圧着工具名	歯型寸法表示	適合ケーブル径	圧着後のアース金具外径寸法																	
HR10A-TC-02	5.3	φ5	φ5.3mm~φ5.5mm																	
	7.0	—	—																	
LF-TC-01	7.9	φ7.3	φ7.9mm~φ8.1mm																	
	9.1	φ8.7	φ9.1mm~φ9.3mm																	
6	<p>①、②</p>  <p>表一九 (推奨締付トルク)</p> <table border="1" data-bbox="295 1915 925 2056"> <thead> <tr> <th>シェルサイズ</th> <th>締付トルク</th> <th>スパナ掛け幅</th> </tr> </thead> <tbody> <tr> <td>LF07</td> <td>1N・m~1.5N・m</td> <td>10 mm</td> </tr> <tr> <td>LF10</td> <td>1N・m~1.5N・m</td> <td>13 mm</td> </tr> <tr> <td>LF13</td> <td>1.5N・m~2N・m</td> <td>16 mm</td> </tr> </tbody> </table>	シェルサイズ	締付トルク	スパナ掛け幅	LF07	1N・m~1.5N・m	10 mm	LF10	1N・m~1.5N・m	13 mm	LF13	1.5N・m~2N・m	16 mm	<p>[コネクタの組立て]</p> <p>① 結線した端子ブロックを結線治具にかん合させます。(適合治具) プラグの組立：表一参照 ジャックの組立：表二参照</p> <p>② 端子ブロックのねじ部にヘンケルジャパン(株)製ロックタイト 263 を塗布した後コード管を端子ブロックに締付けます。(ATAD-C0522-00を参照)尚、締付トルクは表一九を参照願います。</p> <p>注(1) ロックタイトは結線側1~2山のねじ部に塗布し、ねじ部よりはみ出ないようにお願いします。はみ出ると防水性及びロックの操作性に影響が出ます。はみ出たロックタイトは綿棒やウェス等で拭き取って下さい。</p> <p>注(2) ケーブルが回転しますと、結線部の断線の原因となります。手に持つなどして回転しない様固定して下さい。</p>						
シェルサイズ	締付トルク	スパナ掛け幅																		
LF07	1N・m~1.5N・m	10 mm																		
LF10	1N・m~1.5N・m	13 mm																		
LF13	1.5N・m~2N・m	16 mm																		

No.	略 図	作業内容												
6		<p>③ ガスケットは、コード管内の突き当りまで挿入します。</p> <p>④ コードクランプは、コード管の溝にコードクランプ側面の凸を合わせて組込みます。</p> <p>⚠ 注) コード管の溝とコードクランプの凸を合わせませんと、締付けリングを締め込む際にケーブルがねじれて断線の原因となります。</p>												
		<p>⑤ コード管のねじ部にヘンケルジャパン(株)製ロックタイト7649が乾いていることを確認した上でロックタイト 263 をロックタイト塗布手順書(ATAD-C0522-00)に基づき塗布してください。</p>												
	<p>⚠ 表-10 (推奨締付トルク)</p> <table border="1" data-bbox="339 1256 971 1395"> <thead> <tr> <th>シェルサイズ</th> <th>締付トルク</th> <th>スパナ掛け幅</th> </tr> </thead> <tbody> <tr> <td>LF07</td> <td>0.8N・m~1N・m</td> <td>10 mm</td> </tr> <tr> <td>LF10</td> <td>0.8N・m~1N・m</td> <td>14 mm</td> </tr> <tr> <td>LF13</td> <td>1N・m~1.5N・m</td> <td>16 mm</td> </tr> </tbody> </table>	シェルサイズ	締付トルク	スパナ掛け幅	LF07	0.8N・m~1N・m	10 mm	LF10	0.8N・m~1N・m	14 mm	LF13	1N・m~1.5N・m	16 mm	<p>⚠ ⑥ 締付けリングは、表-10により締付けて組立てが完成します。</p> <p>⚠ 注意 ケーブルの硬さにより、締付けリングとコード管の間に、隙間が見える場合がありますが、それ以上は締付けないよう、ご注意ください。 無理に隙間がなくなるまで締め付けると、破損や性能の劣化を生じる恐れがあります。</p>
シェルサイズ	締付トルク	スパナ掛け幅												
LF07	0.8N・m~1N・m	10 mm												
LF10	0.8N・m~1N・m	14 mm												
LF13	1N・m~1.5N・m	16 mm												
		<p>⑦ 治具よりコネクタを取り外します。このときケーブルを持って抜かないこと。ケーブルを持って抜くと断線の原因となります。</p>												
⚠ 7		<p>⚠ [防水性能確認]</p> <p>コネクタ組立終了後コネクタのカン合側よりエア圧17.6kPaを30秒間加えコネクタ内部より気泡の発生がないことを確認して下さい。</p> <p style="text-align: right;">以上</p>												