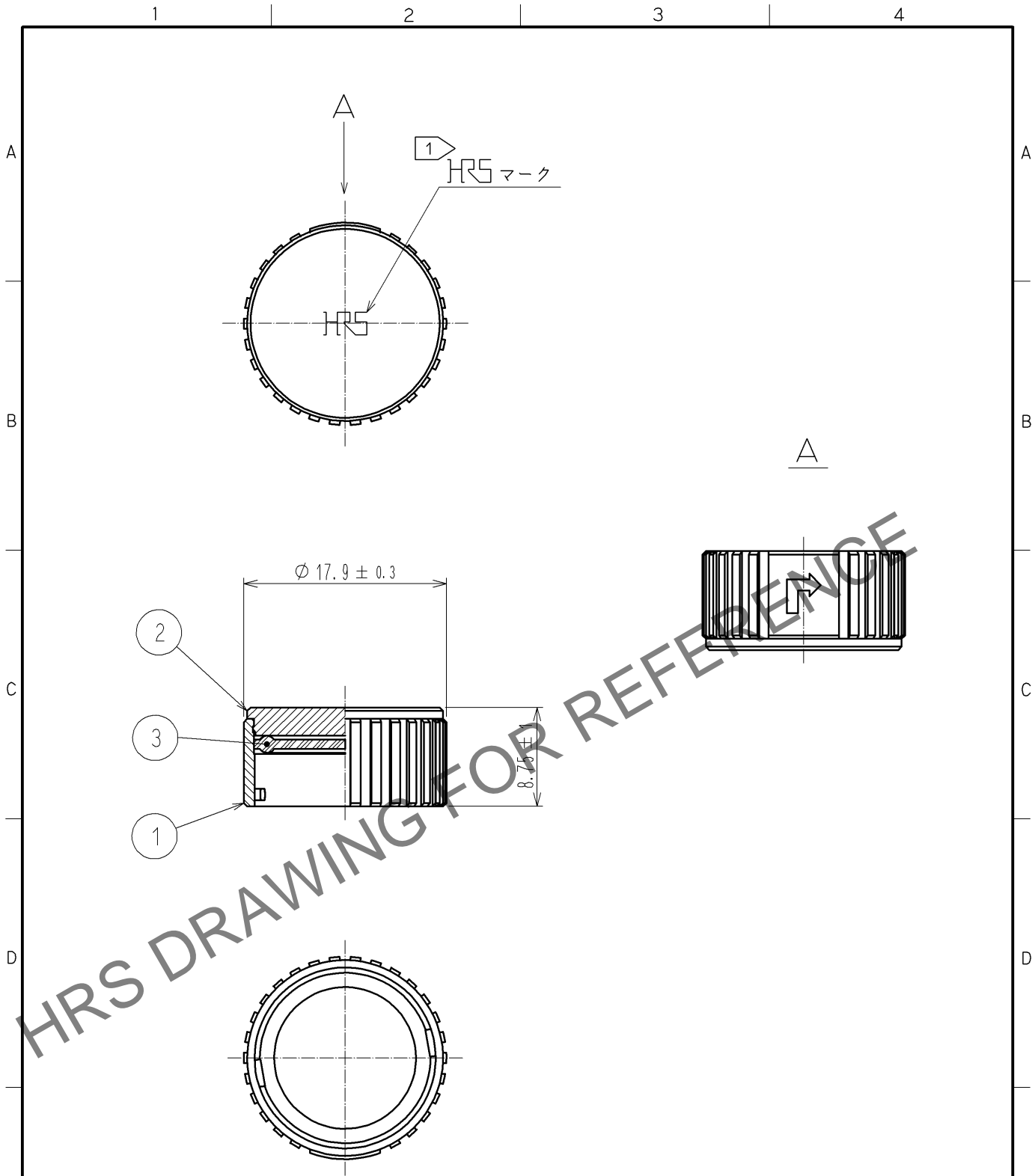


Jan.1.2025 Copyright 2025 HIROSE ELECTRIC CO., LTD. All Rights Reserved.
 本製品を車載用途などの高い信頼性が求められる機器にご使用の場合は、弊社までお問合せ下さい。



注 ① HRS マークの向きは一例を示す。
 ② 本品はLF13WBR※-※(※)のキャップになります。
 ※には任意のアルファベット、数字が入りますが、それによらず嵌合可能です。

2	黄銅	ニッケルめっき						
1	亜鉛合金	ニッケルめっき	3	シリコンゴム	(クロ)			
部番	材質	処理, 備考	部番	材質	処理, 備考			
UNITS mm		SCALE 2 : 1		訂正記事 △の数 1 DIS-C-002963	設計 MM. ISHII	検図 TP. KOMATSU	年月日 13. 04. 04	
HRS	承認 : MO. SATOH	09. 05. 25	図番 :	ADC4-116083-00				
	検図 : HY. KISHI	09. 05. 23	製品名 :	LF13WBR-C				
	設計 : TY. SUZUKI	09. 05. 21	製品コード	CL136-3003-3-00				
	製図 : TY. SUZUKI	09. 05. 21						