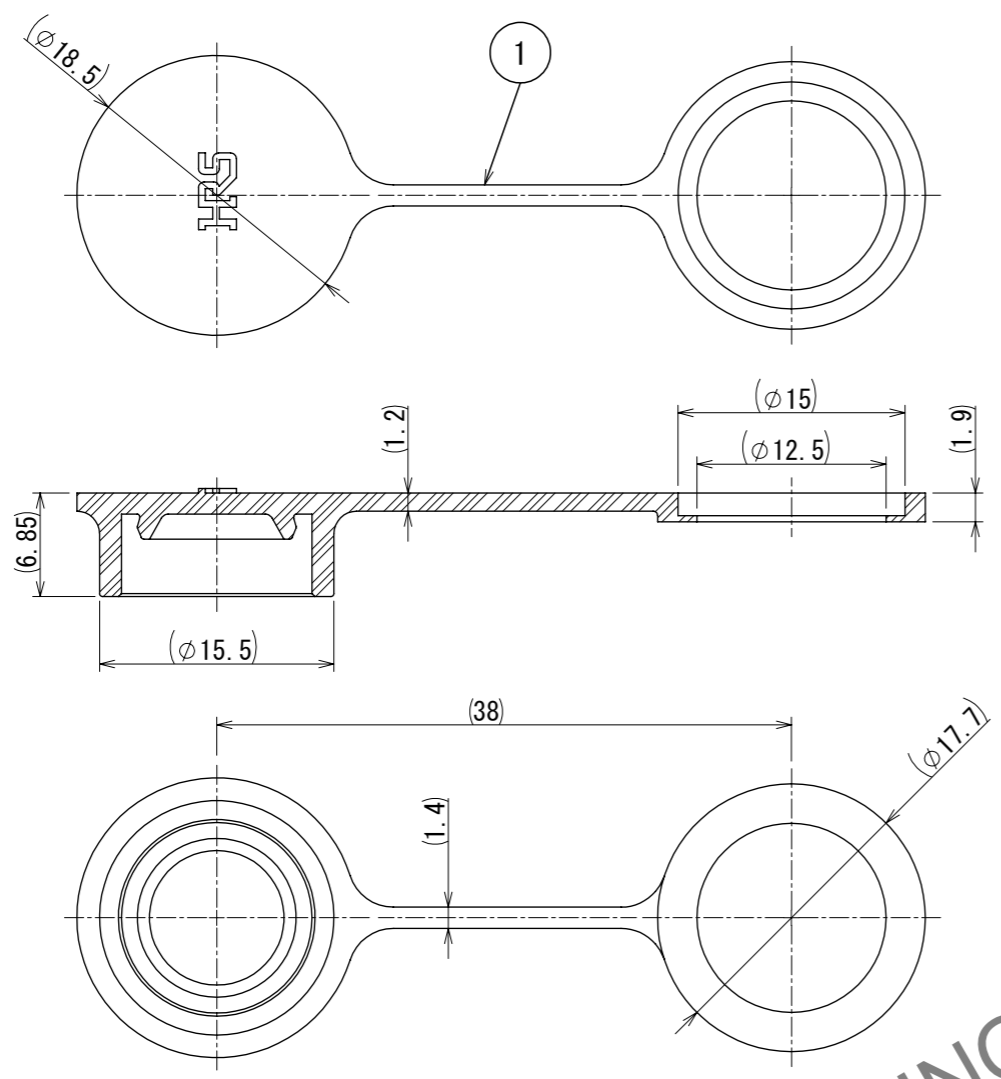
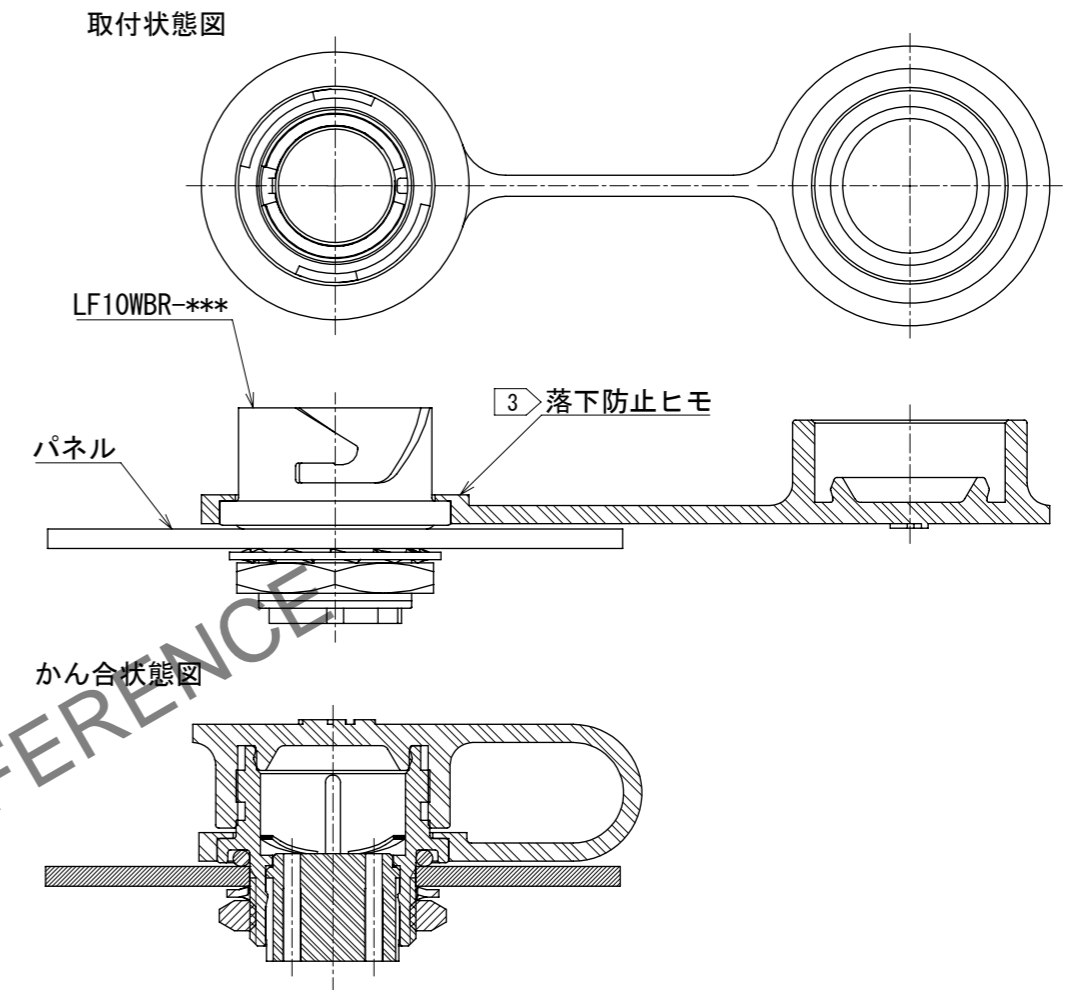


Jan. 1. 2025 Copyright 2025 HIROSE ELECTRIC CO., LTD. All Rights Reserved.
 本製品を車載用途などの高い信頼性が求められる機器にご使用の場合は、弊社までお問合せ下さい。

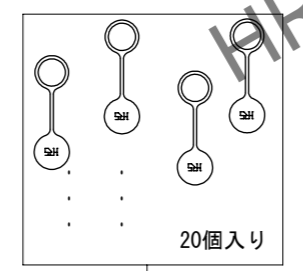


① 使用状態図

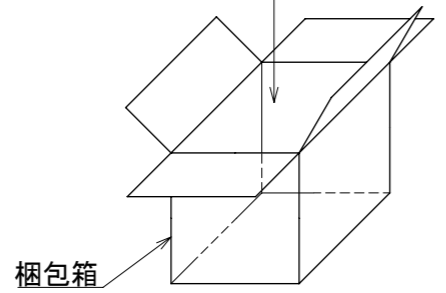


② 梱包図

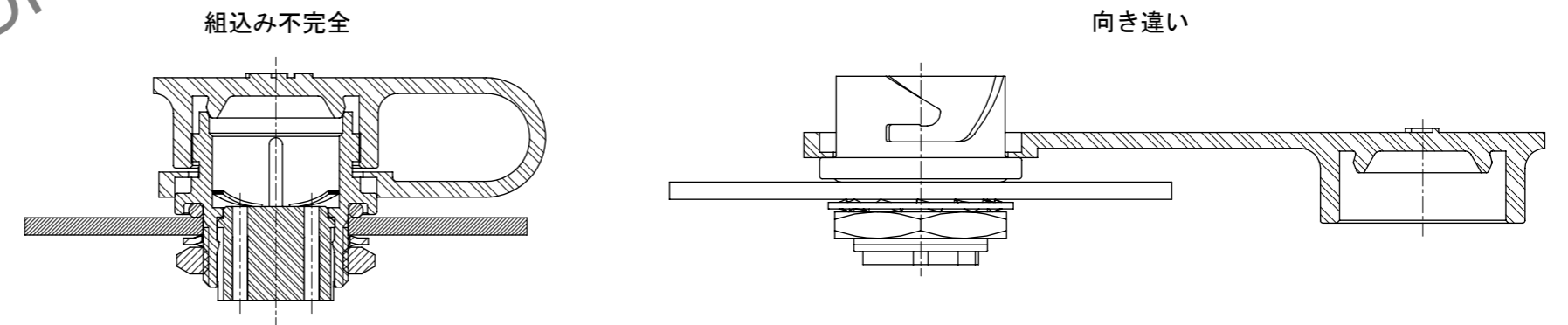
20個単位でビニル袋にまとめます。



1箱最大500個（25袋）で梱包します。



① 誤った使用状態



注 ① 本品は、使用状態図の如く取付けを行い使用してください。誤った使用をされますと防水不良等の不具合が発生する恐れがあります。
 ② 本品の梱包仕様は一例を示します。
 ③ 落下防止ヒモは簡易固定のため、外れる可能性があります。
 ④ 本品はLF10WBR-※(※)のキャップになります。※には任意のアルファベット、数字が入りますが、それによらずかん合可能です。

△ CAD change

1	クロロブレンゴム (クロ)							
NO.	MATERIAL	FINISH	REMARKS	NO.	MATERIAL	FINISH	REMARKS	
UNITS	mm	SCALE	COUNT	DESCRIPTION OF REVISIONS		DESIGNED	CHECKED	DATE
				2:1	1	DIS-C-00018129		Y.J. KOGA
APPROVED : SU. OBARA		2011. 12. 05		DRAWING NO.		ADC-117688-00-00		
CHECKED : HY. KISHI		2011. 12. 05		PART NO.		LF10WBR-C2		
DESIGNED : HS. NAGANO		2011. 12. 05		CODE NO.		CL0136-3007-4-00		
DRAWN : HS. NAGANO		2011. 12. 05						



HIROSE ELECTRIC CO., LTD.