

Dec.1.2024 Copyright 2024 HIROSE ELECTRIC CO., LTD. All Rights Reserved.  
 本製品を車載用途などの高い信頼性が求められる機器にご使用の場合は、弊社までお問合せ下さい。

1 2 3 4

A

B

C

D

E

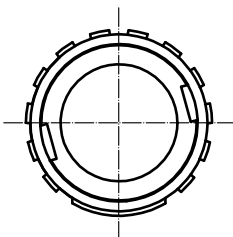
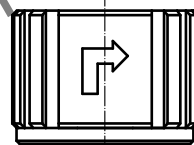
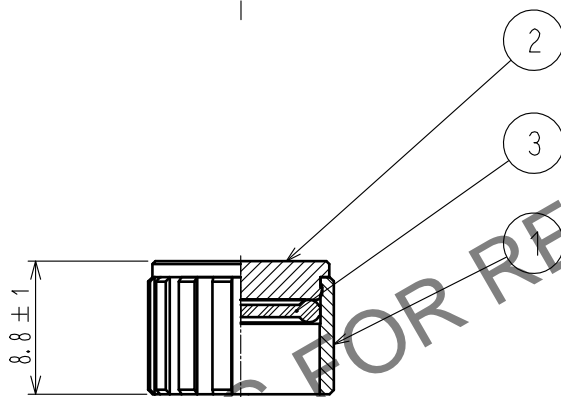
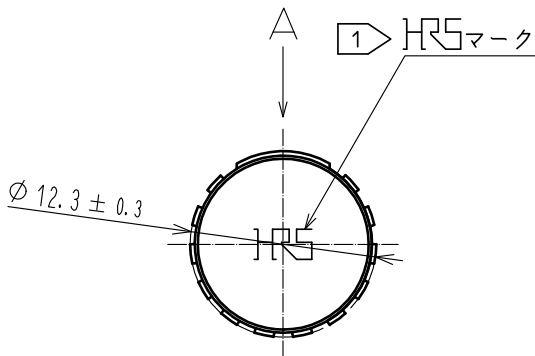
A

B

C

D

E



注 ① HRS マークの向きは一例を示す。  
 ② 適合レセプタクル：LF07WBR-\*S、LF07WBR-\*P  
 尚、\*には極数が入ります。

2	黄銅	ニッケルめっき						
1	亜鉛合金	ニッケルめっき	3	ニトリルゴム	(クロ)			
NO.	MATERIAL	FINISH	REMARKS	NO.	MATERIAL	FINISH	REMARKS	
UNITS mm		SCALE 2 : 1	COUNT 	DESCRIPTION OF REVISIONS		DESIGNED	CHECKED	DATE
HIROSE ELECTRIC CO., LTD.		APPROVED	:HY. KOBAYASHI	18.02.22	DRAWING NO.	ADC-118048-31-00		
		CHECKED	:HY. KOBAYASHI	18.02.22	PART NO.	LF07WBR-C(31)		
		DESIGNED	:TY. SUZUKI	18.02.22	CODE NO.	CL136-3008-7-31		
		DRAWN	:HM. SAITO	18.02.20				1/1

F