

LF Series

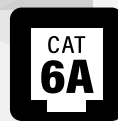
小型防水シールドコネクタ



Bayonet



Waterproof



CAT6A



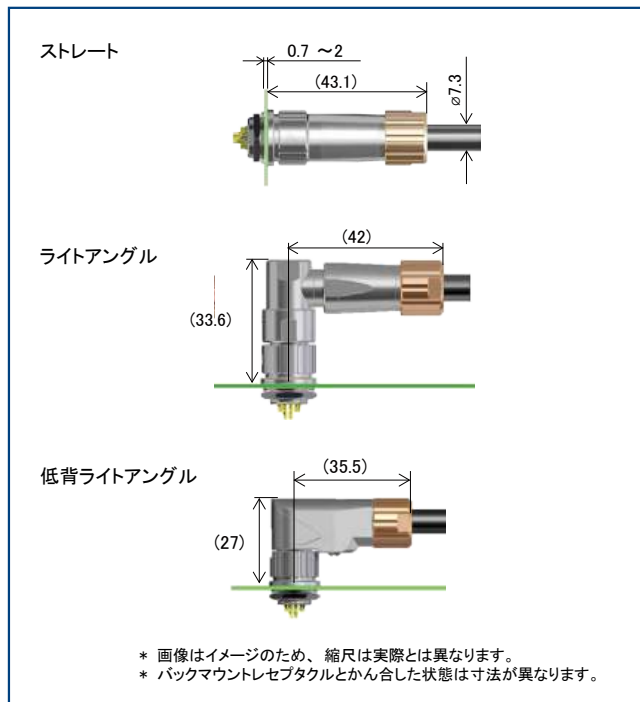
Feb. 1. 2025 Copyright 2025 HIROSE ELECTRIC CO., LTD. All Rights Reserved.



特長

1. 小型・堅牢

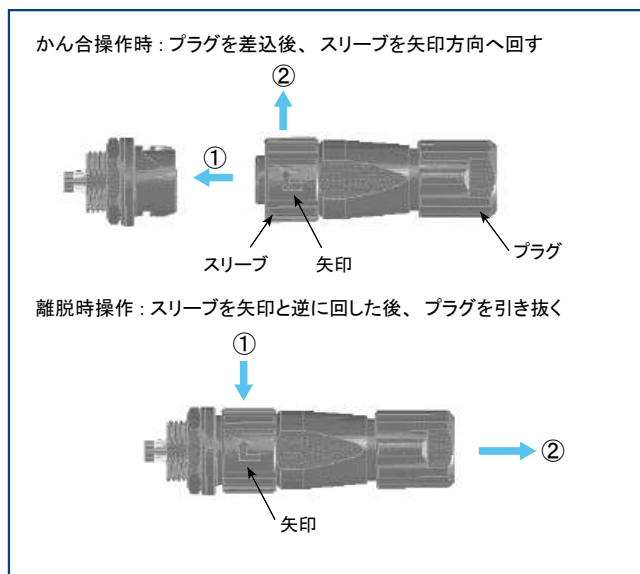
金属シエルによる小型堅牢コネクタです。



寸法例
(LF10フロントマウントレセプタクルかん合状態)

2. バヨネットロック構造

ロックは操作性が良く、耐振性に優れた構造です。



ロック構造図

3. 防水構造

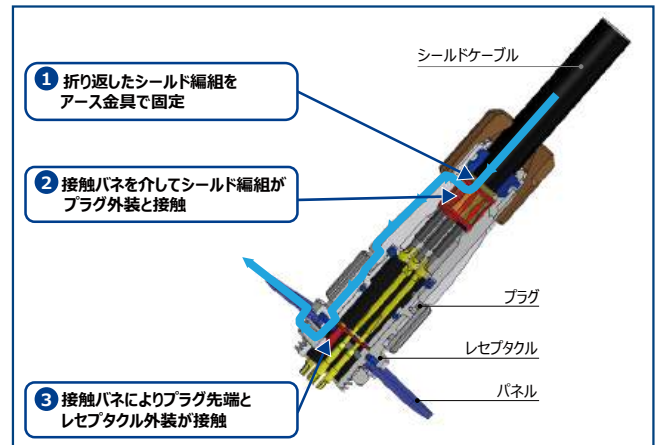
かん合状態でIPX7/IPX8の防水性を有しています。

IPX7 : 水深1mに30分間放置

IPX8 : 水深2mに14日間放置

4. シールド線が容易に接続

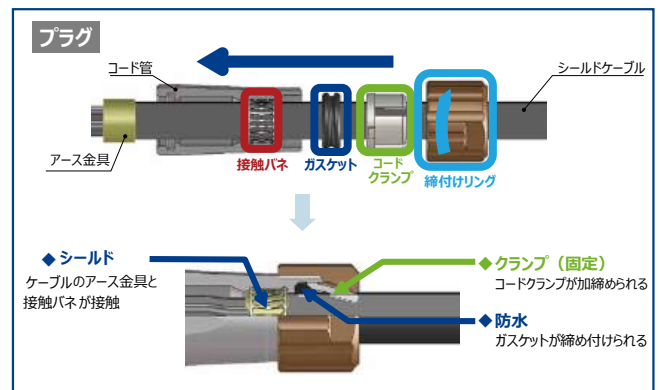
ケーブルのシールド線はコネクタに添付された金具をケーブル外皮へ固定することで容易にコネクタシェルに接続できます。



シールド接続状態図

5. 組立工数の簡略化

添付品4点の組立により防水&シールド構造が完成します。組立コスト+部品点数を削減します。



6. 豊富なバリエーション

- ・はんだと圧着の2種類の結線方式
- ・信号端子と電源端子が一体となった、省スペース化に貢献するハイブリッドタイプ
- ・スリーブを持ちやすく、滑りにくくした操作性向上プラグ
- ・レセプタクルは、フロントマウントとバックマウントの2種類の筐体取り付け方式をご用意しています。
- ・Cat. 6A対応タイプ

7. 高速伝送対応

Cat. 5e(1Gbps)、Cat. 6A(10Gbps) 高速イーサネット対応

Cat. 5e(1Gbps)

※ EtoE規格 Class D 3-Conn E3による。

※ ピンアサイン、ケーブル仕様、及びハーネスの状態などにより特性が左右されます。事前にご確認の上ご使用ください。

※ 推奨ピンアサインのご質問は、弊社営業担当までお願い致します。

Cat. 6A(10Gbps)

※ TIA 568.2-D Patch cord Cat. 6A 1.0mによる。

8. 屋外での長期間使用に対応

サンシャインウェザーメーター試験(2,000時間)を実施しています。

9. 安全規格を取得

4芯は10Aで海外安全規格(TÜV)に対応しています。
また3芯、4芯は、UL規格も取得しています。

10. RoHS2準拠

製品規格

定格電流	3芯：5A 4芯：10A 6、12、20芯：2A 複合6芯：電源2芯4A、信号4芯1A 複合11芯：電源4芯10A、信号7芯2A 8芯(Cat.6A対応)：2A	使用温度範囲(注1)	-25 ~ +85°C
定格電圧	3芯：125V AC / 175V DC 4芯：125V AC/DC 6、12、20芯：30V AC / 42V DC 複合6芯：電源2芯 60V AC/DC、信号4芯 60V AC/DC 複合11芯：電源4芯 125V AC/DC、信号7芯 30V AC / 42V DC 8芯(Cat.6A対応)：50V AC / 60V DC	保存温度範囲	-10 ~ +60°C

項目	規格	条件
接触抵抗	3、6、12、20、複合6芯：15mΩ以下 4芯：5mΩ以下 複合11芯：電源4芯 5mΩ以下、信号7芯 15mΩ以下 8芯(Cat.6A対応)：信号30mΩ以下、シールド100mΩ以下	1A DCで測定
絶縁抵抗	1,000MΩ以上 100MΩ以上(8芯)	3、4芯：500V DCで測定 6、12、20、複合6芯：100V DCで測定 複合11芯：電源4芯 500V DC、信号7芯 100V DCで測定 8芯(Cat.6A対応)：100V DCで測定
耐電圧	せん絡・絶縁破壊がないこと	3、4芯：1,250V ACを1分間印加 6、12、20、複合6芯：300V ACを1分間印加 複合11芯：電源4芯 1,250V AC、信号7芯 300V ACを1分間印加 8芯(Cat.6A対応)：1,000V ACを1分間印加
繰り返し動作	3、6、12、20、複合6芯：30mΩ以下 4芯：10mΩ以下 複合11芯：電源4芯 10mΩ以下、信号7芯 30mΩ以下	挿抜 1,000回
耐振性	10μs以上の電氣的瞬断がないこと 破損、ひび、部品のゆるみがないこと	周波数 10 ~ 55 ~ 10Hz、片振幅 0.75mm 5分 / サイクルで3軸方向 各10サイクル
耐衝撃性	10μs以上の電氣的瞬断がないこと 破損、ひび、部品のゆるみがないこと	加速度 490m/s ² 、持続時間 11ms 3方向、各3回
定常状態の耐湿性	絶縁抵抗 高湿時：10MΩ以上 乾燥時：100MΩ以上	温度 40°C、湿度 90 ~ 95%に96時間放置
温度サイクル	絶縁抵抗：100MΩ以上 破損、ひび、部品のゆるみがないこと	-55°C：30分→常温：2 ~ 3分→+85°C：30分→常温：2 ~ 3分、5サイクル
防水性	コネクタ内部への浸水がないこと	コネクタかん合状態で水深1.8mに48時間放置する

(注1) 通電時の温度上昇を含みます。

(注2) ケーブルの構造・仕様により、ケーブルクランプ力、回転力、防水性能等が異なります。事前にご確認の上、ご使用ください。

材質・処理

部品	材質	色 / 処理	UL 規格
外装	亜鉛合金	ニッケルめっき	-
	PPS 樹脂	茶色	UL94V-0
絶縁物	PPS 樹脂	黒色	UL94V-0
端子	銅合金	部分金めっき (下地ニッケルめっき)	-
バックギン	クロロブレンゴム	黒色	-
	シリコーン (8 芯 (Cat.6A 対応))	赤色	-

製品番号の構成

製品番号から製品の仕様をご判断頂く際にご利用ください。

●コネクタ

LF 07 W B P# - 6 S# - A (##)

① ② ③ ④ ⑤ ⑥ ⑦ ⑧ ⑨

① シリーズ名称	LF	⑥ 端子の数	
② シェルのサイズ	07、10、13	⑦ 端子形状	P：雄端子 S：雌端子 (#：同一種別での形状変化区分記号)
③ 特殊性	W：防水タイプ	⑧ 端子配列違い	標準タイプに対して端子配列が変わる場合に付記します。 A：端子配列違い
④ ロック機構	B：パヨネットロック	⑨ その他の仕様	①～⑧ # 以外で仕様変更になる場合、2桁の数字を付記します。
⑤ シェルの種別	P：プラグ LP：ライトアングルプラグ R：レセプタクル J：ジャック PH：プラグ (Cat.6A 対応) RH：レセプタクル (Cat.6A 対応) JH：ジャック (Cat.6A 対応) (#：同一種別での形状変化区分記号)		

●圧着端子

HR10 - P C - 1 1 1

① ② ③ ④ ⑤ ⑥

HR12 - S C - 1 1 1

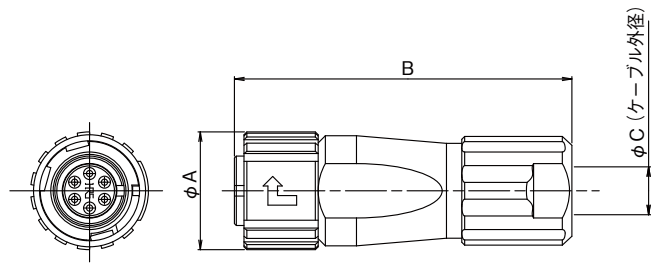
① ② ③ ④ ⑤ ⑥

① シリーズ名称	HR10 HR12 HR30 (Cat.6A 対応)	④ 端子形態	1：バラ端子 2：連続端子
② 端子形状	P：雄端子 S：雌端子	⑤ 形状	1：同一サイズの端子で形状が変わる場合は、 1、2、3…で区別します
③ 端子結線方式	C：圧着	⑥ 接触部めっき	1：金めっき

(注) HR10/HR12/HR30 シリーズの既存圧着端子を使用します。

ストレートプラグ

はんだタイプ



(形状は一例を示す)

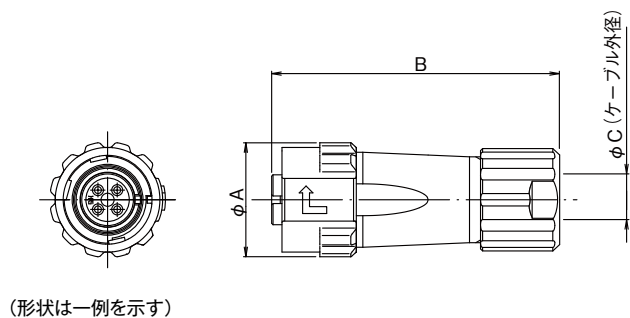
単位：mm

製品番号	HRS No.	シェルサイズ	極数	φ A	B	φ C	質量	購入単位
LF07WBP-3S(31)	CL0136-0003-7-31	LF07	3	12.3	35.8	5.0	11g	1トレイ 50個入り
LF07WBP-3P(31)	CL0136-0004-0-31		6					
LF07WBP-6S(31)	CL0136-0001-1-31							
LF07WBP-6P(31)	CL0136-0002-4-31							
LF07WBP-6S-A(31)	CL0136-0029-0-31	LF07-A	複合 6 芯 (注 1)	12.3	35.8	5.0	11g	
LF07WBP-6P-A(31)	CL0136-0016-0-31							
LF10WBP-4S(31)	CL0136-0005-2-31	LF10	4	14.8	41.8	7.3	17g	
LF10WBP-4P(31)	CL0136-0006-5-31		12					
LF10WBP-12S(31)	CL0136-0007-8-31						16g	
LF10WBP-12P(31)	CL0136-0008-0-31							
LF13WBP-11S	CL0136-0011-5-00	LF13	複合 11 芯 (注 2)	17.9	51.9	8.7	29g	
LF13WBP-11P	CL0136-0012-8-00		20					
LF13WBP-20S	CL0136-0009-3-00							
LF13WBP-20P	CL0136-0010-2-00							

(注 1) 電源 2 芯 + 信号 4 芯となります。

(注 2) 電源 4 芯 + 信号 7 芯となります。

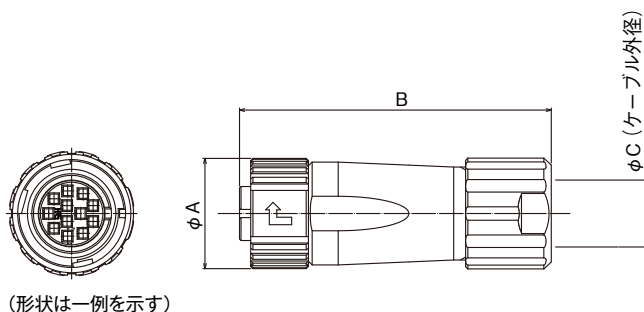
操作性向上 はんだタイプ



単位: mm

製品番号	HRS No.	シェルサイズ	極数	φ A	B	φ C	質量	購入単位
LF07WBDP-6S(31)	CL0136-0020-6-31	LF07	6	14.3	35.8	5.0	12g	1トレイ 50個入り
LF10WBDP-4S(31)	CL0136-0014-3-31	LF10	4	16.8	41.8	7.3	19g	
LF10WBDP-4P(31)	CL0136-0017-1-31							
LF10WBDP-12S(31)	CL0136-0015-6-31							
LF10WBDP-12P(31)	CL0136-0018-4-31							

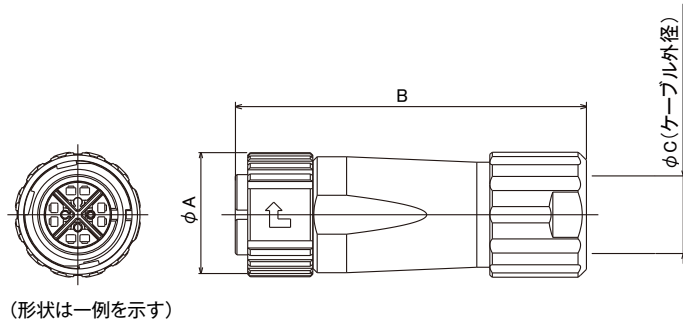
圧着タイプ



単位: mm

製品番号	HRS No.	シェルサイズ	極数	φ A	B	φ C	質量	購入単位
LF10WBP-12SC	CL0136-0041-0-00	LF10	12	14.8	41.8	7.3	17g	1トレイ 50個入り
LF13WBP-20PC	CL0136-0040-0-00	LF13	20	17.9	51.9	8.7	27g	
LF13WBP-20SC	CL0136-0044-0-00							

圧着タイプ(Cat.6A対応)

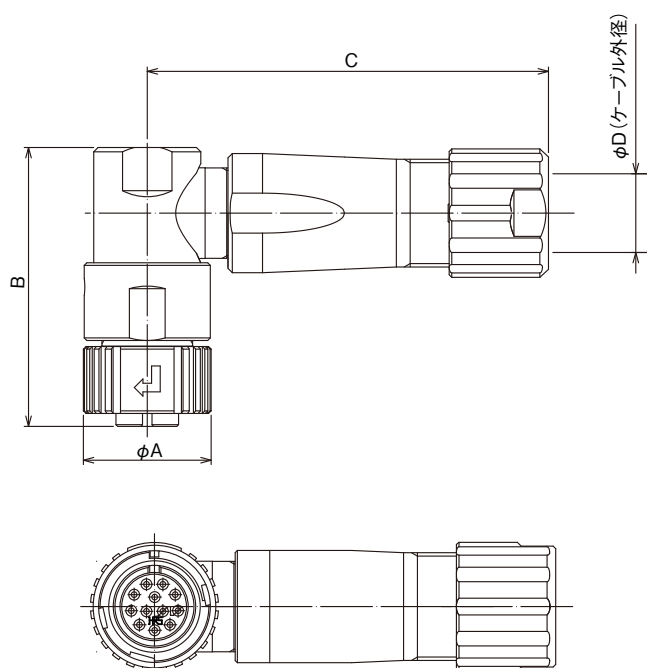


単位: mm

製品番号	HRS No.	シェルサイズ	極数	φ A	B	φ C	質量	購入単位
LF10WBPHA-8PC(40)	CL0136-0065-0-40	LF10	8	14.8	41.8	6.9	18g	1トレイ 50個入り
LF10WBPHB-8PC(40)	CL0136-0072-0-40					6.5		

ライトアングルプラグ

はんだタイプ



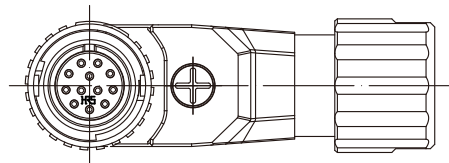
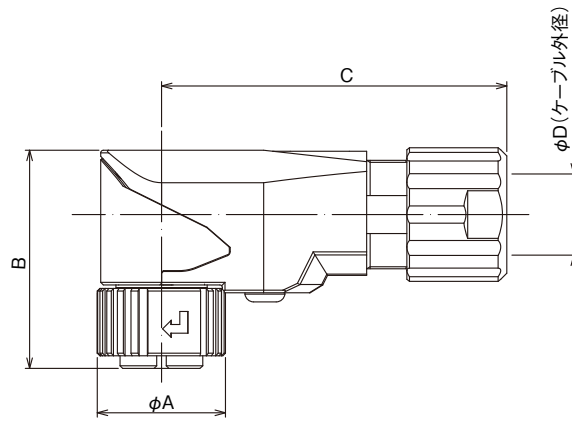
(形状は一例を示す)

単位：mm

製品番号	HRS No.	シェルサイズ	極数	φ A	B	C	φ D	質量	購入単位
LF07WBLP-6PA(31)	CL0136-0022-1-31	LF07	6	12.3	28.2	34.5	5.0	20g	1袋 20個入り
LF10WBLP-12SA(31)	CL0136-0013-0-31	LF10	12	14.8	32.3	42.0	7.3	31g	
LF10WBLP-12PA(31)	CL0136-0025-0-31								
LF13WBLP-11PA	CL0136-0023-4-00	LF13	複合 11 芯 (注)	17.9	33.6	53.4	8.7	49g	1袋 1個入り
LF13WBLP-20PA	CL0136-0031-0-00		20					50g	1袋 10個入り

(注) 電源4芯 + 信号7芯となります。

低背はんだタイプ



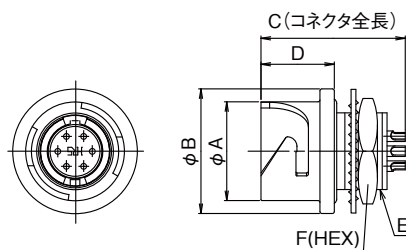
(形状は一例を示す)

単位: mm

製品番号	HRS No.	シェルサイズ	極数	φ A	B	C	φ D	質量	購入単位
LF10WBLPA-12P	CL0136-0039-0-00	LF10	12	14.8	25.1	35.5	7.3	34g	1トレイ 50個入り

レセプタクル(フロントマウント)

はんだタイプ



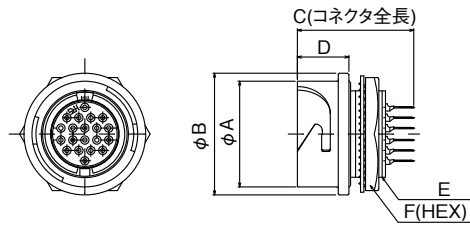
(形状は一例を示す)

単位: mm

製品番号	HRS No.	シェルサイズ	極数	ϕA	ϕB	C	D	E	F	質量	購入単位
LF07WBR-3P	CL0136-1003-2-00	LF07	3	10.3	13.0	16.55	7.65	M9 \times 0.75	11.0	4g	1トレー 60個入り
LF07WBR-3S	CL0136-1004-5-00					15.05					
LF07WBR-6P	CL0136-1001-7-00		6			15.25					
LF07WBR-6S	CL0136-1002-0-00										
LF10WBR-4P	CL0136-1005-8-00	LF10	4	12.8	15.3	19.05	7.75	M11 \times 0.75	13.0	6g	
LF10WBR-4S	CL0136-1006-0-00					5g					
LF10WBR-12P	CL0136-1007-3-00		12			17.25				6g	
LF10WBR-12S	CL0136-1008-6-00										
LF13WBR-11P	CL0136-1011-0-00	LF13	複合 11 芯 (注)	15.9	18.3	19.05	7.75	M14 \times 0.75	17.0	9g	1トレー 50個入り
LF13WBR-11S	CL0136-1012-3-00					17.25				10g	
LF13WBR-20P	CL0136-1009-9-00		20			9g					
LF13WBR-20S	CL0136-1010-8-00					10g					

(注) 電源 4 芯 + 信号 7 芯となります。

ディップタイプ

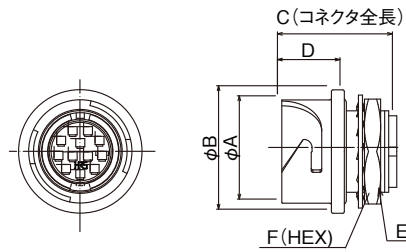


(形状は一例を示す)

単位: mm

製品番号	HRS No.	シェルサイズ	極数	φ A	φ B	C	D	E	F	質量	購入単位
LF13WBR-20SD	CL0136-1017-7-00	LF13	20	15.9	18.3	17.5	7.75	M14 × 0.75	17.0	9g	1トレイ 50個入り

圧着タイプ



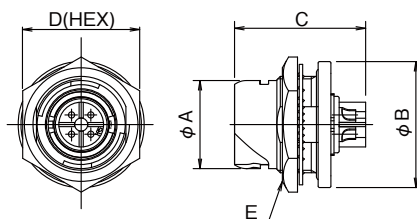
(形状は一例を示す)

単位: mm

製品番号	HRS No.	シェルサイズ	極数	φ A	φ B	C	D	E	F	質量	購入単位
LF10WBR-12PC	CL0136-0042-0-00	LF10	12	12.8	15.3	14.25	7.75	M11 × 0.75	13.0	6g	1トレイ 50個入り

レセプタクル(バックマウント)

はんだタイプ



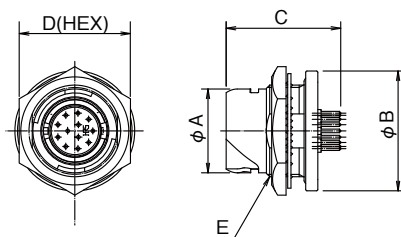
(形状は一例を示す)

単位: mm

製品番号	HRS No.	シェルサイズ	極数	φ A	φ B	C	D	E	質量	購入単位
LF07WBRB-6S	CL0136-0054-0-00	LF07	6	10.3	15	17.25	13	M11 × 0.75	8g	1トレー 50個入り
LF10WBRB-4P	CL0136-1118-4-00	LF10	4	12.8	18.3	19.05	17	M14 × 0.75	10g	
LF10WBRB-4S	CL0136-1123-0-00		17.25			11g				
LF10WBRB-12P	CL0136-1013-6-00		12			10g				
LF10WBRB-12S	CL0136-1014-9-00									
LF13WBRB-11P	CL0136-1024-0-00	LF13	複合 11 芯 (注)	15.9	21.5	19.25	20	M17 × 0.75	15g	1袋 10個入り
LF13WBRB-11S	CL0136-1019-2-00								16g	1トレー 20個入り
LF13WBRB-20P	CL0136-1023-0-00		20							
LF13WBRB-20S	CL0136-1018-0-00									

(注) 電源 4 芯 + 信号 7 芯となります。

ディップタイプ



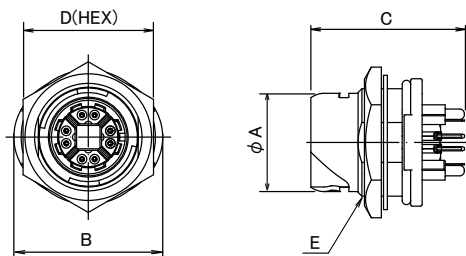
(形状は一例を示す)

単位: mm

製品番号	HRS No.	シェルサイズ	極数	φA	φB	C	D	E	質量	購入単位
LF07WBRB-3SD(31)	CL0136-1025-0-31	LF07	3	10.3	15.0	20.0	13.0	M11×0.5	8g	1トレイ 50個入り
LF07WBRB-6SD(31)	CL0136-1026-0-31		6							
LF07WBRB-6PD-A(31)	CL0136-1021-0-31	LF07-A	複合6芯 (注)				-			
LF07WBRB-6SD-A(31)	CL0136-1022-0-31									
LF10WBRB-12PD	CL0136-1015-1-00	LF10	12	12.8	18.3	17.5	17.0	M14×0.75	10g	
LF10WBRB-12SD	CL0136-1016-4-00									
LF13WBRB-20SD	CL0136-1027-0-00	LF13	20	15.9	21.5	20.0	20.0	M17×0.75	16g	

(注) 電源2芯 + 信号4芯となります。

ディップタイプ(Cat.6A対応)

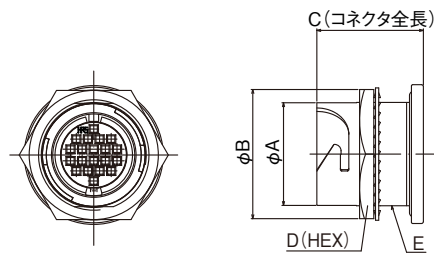


(形状は一例を示す)

単位: mm

製品番号	HRS No.	シェルサイズ	極数	φA	B	C	D	E	質量	購入単位
LF10WBRBH-8SD(40)	CL0136-0058-0-40	LF10	8	12.8	19.4	20.5	17	M14×0.75	12g	1トレイ 50個入り

圧着タイプ



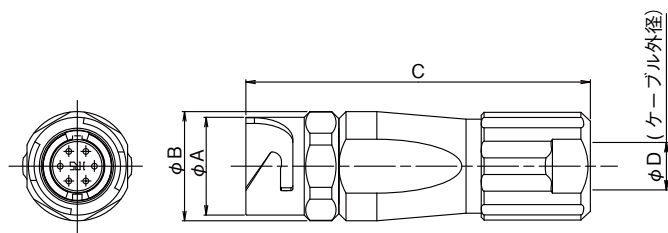
(形状は一例を示す)

単位: mm

製品番号	HRS No.	シェルサイズ	極数	φ A	φ B	C	D	E	質量	購入単位
LF13WBRB-20SC	CL0136-1033-0-00	LF13	20	15.9	21.5	16.5	20.0	M17×0.75	15g	1袋 20個入り
LF13WBRB-20PC	CL0136-1124-0-00								14g	

ジャック

はんだタイプ



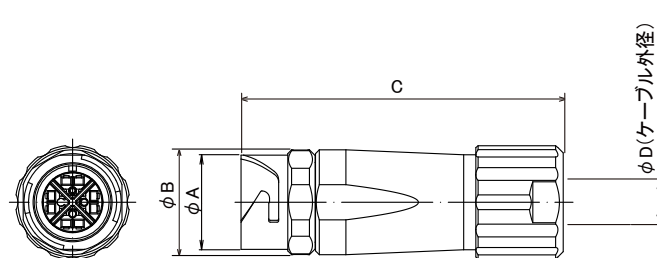
(形状は一例を示す)

単位: mm

製品番号	HRS No.	シェルサイズ	極数	φ A	φ B	C	φ D	質量	購入単位
LF07WBJ-3P	CL0136-2003-8-00	LF07	3	10.3	11.5	36.3	5.0	11g	1トレイ 50個入り
LF07WBJ-3S	CL0136-2004-0-00								
LF07WBJ-6P	CL0136-2001-2-00		6						
LF07WBJ-6S	CL0136-2002-5-00								
LF10WBJ-4P	CL0136-2005-3-00	LF10	4	12.8	13.8	42.4	7.3	16g	
LF10WBJ-4S	CL0136-2006-6-00								
LF10WBJ-12P	CL0136-2007-9-00		12						
LF10WBJ-12S	CL0136-2008-1-00								
LF13WBJ-11P	CL0136-2011-6-00	LF13	複合 11 芯 (注)	15.9	16.9	52.4	8.7	29g	
LF13WBJ-11S	CL0136-2012-9-00							30g	
LF13WBJ-20P	CL0136-2009-4-00		20					29g	
LF13WBJ-20S	CL0136-2010-3-00							30g	

(注) 電源 4 芯 + 信号 7 芯となります。

圧着タイプ(Cat.6A対応)



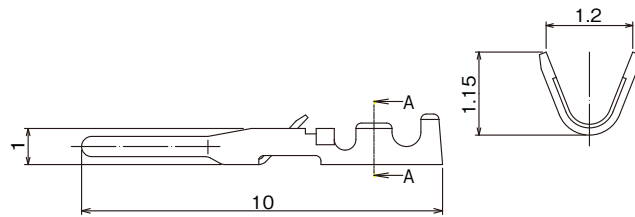
(形状は一例を示す)

単位: mm

製品番号	HRS No.	シェルサイズ	極数	φ A	φ B	C	φ D	質量	購入単位
LF10WBJHA-8SC(40)	CL0136-0070-0-40	LF10	8	12.8	13.8	42.4	6.9	18g	1トレイ 50個入り
LF10WBJHB-8SC(40)	CL0136-0073-0-40						6.5		

圧着端子

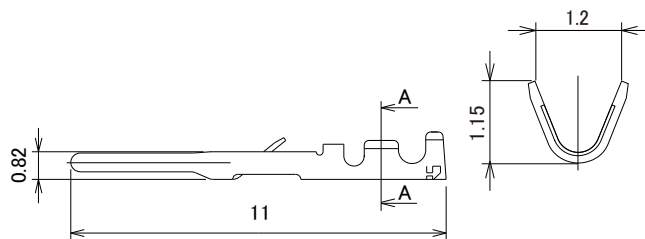
雄端子



種類	製品番号	HRS No.	適合コネクタ	適合電線	購入単位
バラ端子	HR10-PC-111	CL0110-0515-6-00	LF13WBP-20PC LF10WBR-12PC LF13WBRB-20PC	26 ~ 30 AWG 被覆外径φ 1 以下	1袋 100本入り
連続端子	HR10-PC-211	CL0110-0516-9-00			1リール 10,000本巻き

(注) HR10シリーズの既存圧着端子を使用します。

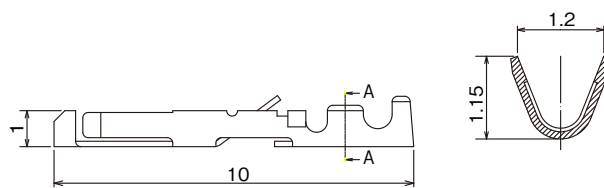
雄端子(Cat.6A対応)



種類	製品番号	HRS No.	適合コネクタ	適合電線	購入単位
バラ端子	HR30-PC-111	CL0130-0022-3-00	LF10WBPHA-8PC(40) LF10WBPHB-8PC(40)	26 ~ 30 AWG 被覆外径φ 1 以下	1袋 100本入り
連続端子	HR30-PC-211	CL0130-0016-0-00			1リール 10,000本巻き

(注) HR30シリーズの既存圧着端子を使用します。

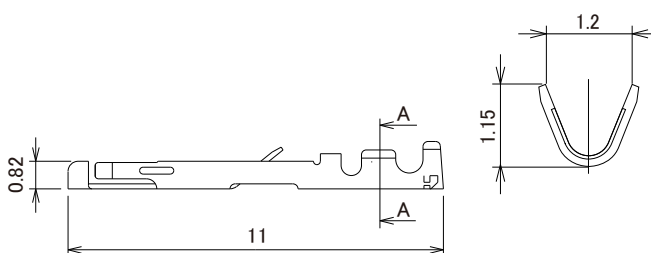
雌端子



種類	製品番号	HRS No.	適合コネクタ	適合電線	購入単位
バラ端子	HR12-SC-111	CL0112-0410-0-00	LF10WBP-12SC LF13WBP-20SC	26 ~ 30 AWG 被覆外径φ 1 以下	1袋 100本入り
連続端子	HR12-SC-211	CL0112-0407-6-00	LF13WBRB-20SC		1リール 10,000本巻き

(注) HR12シリーズの既存圧着端子を使用します。

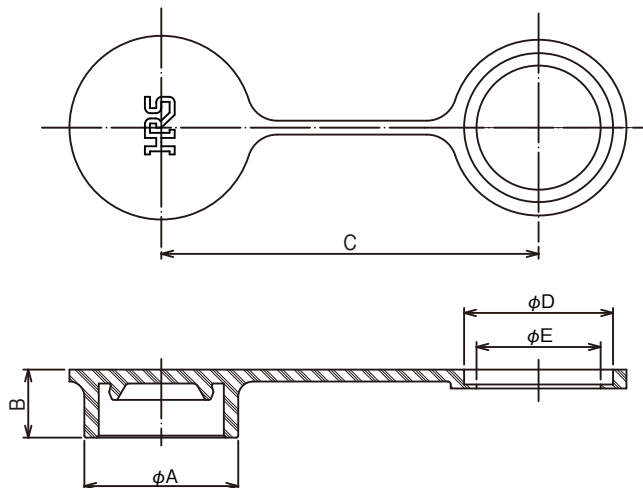
雌端子(Cat.6A対応)



種類	製品番号	HRS No.	適合コネクタ	適合電線	購入単位
バラ端子	HR30-SC-111	CL0130-0023-6-00	LF10WBJHA-8SC(40) LF10WBJHB-8SC(40)	26 ~ 30 AWG 被覆外径φ 1 以下	1袋 100本入り
連続端子	HR30-SC-211	CL0130-0017-3-00			1リール 10,000本巻き

(注) HR30シリーズの既存圧着端子を使用します。

レセプタクル用(ゴム製)



(形状は一例を示す)

単位: mm

製品番号	HRS No.	適合コネクタ	ϕA	B	C	ϕD	ϕE	質量	購入単位
LF07WBR-C2	CL0136-3005-9-00	LF07WBR-3P LF07WBR-3S LF07WBR-6P LF07WBR-6S LF07WBRB-6S LF07WBRB-3SD(31) LF07WBRB-6SD(31) LF07WBRB-6PD-A(31) LF07WBRB-6SD-A(31)	13.0	6.55	38.0	10.0	-	1g	1袋 20個入り
LF10WBR-C2	CL0136-3007-4-00	LF10WBR-4P LF10WBR-4S LF10WBR-12P LF10WBR-12S LF10WBR-12PC LF10WBRB-4P LF10WBRB-4S LF10WBRB-12P LF10WBRB-12S LF10WBRB-12PD LF10WBRB-12SD LF10WBRB-8SC(40)	15.5	6.85	38.0	15.0	12.5	2g	
LF13WBR-C2	CL0136-3011-0-00	LF13WBR-11P LF13WBR-11S LF13WBR-20P LF13WBR-20S LF13WBR-20SD LF13WBRB-11P LF13WBRB-11S LF13WBRB-20P LF13WBRB-20S LF13WBRB-20SD LF13WBRB-20PC LF13WBRB-20SC	18.6	6.55	40.0	15.5	-	2g	

適用工具

結線治具



(形状は一例)

製品番号	HRS No.	適合コネクタ	購入単位
LF07BP-T01	CL0150-0232-0-00	LF07WBP#-##	1袋 1個入り
LF07BJ-T01	CL0150-0233-3-00	LF07WBJ#-##	
LF10BP-T01	CL0150-0235-9-00	LF10WBP#-##	
LF10BJ-T01	CL0150-0236-1-00	LF10WBJ#-##	
LF13BP-T01	CL0150-0237-4-00	LF13WBP#-##	
LF13BJ-T01	CL0150-0238-7-00	LF13WBJ#-##	

(注1) ##には、各々芯数に適合した英数字が入ります。(例: 6S)

(注2) 結線治具は、結線及び組立時の受け台としてご使用ください。

ケーブル圧着工具

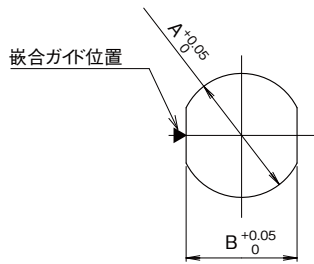
項目	製品番号	HRS No.	LFシリーズ適合ケーブル径
手動工具	HR10A-TC-02	CL0150-0041-2-00	φ 5mm (注)
	LF-TC-01	CL0150-0234-6-00	φ 7.3mm · φ 8.7mm φ 6.5mm · φ 6.9mm

(注) HR10A-TC-02 圧着工具の適合ケーブル径はφ 5mmとφ 7mmですが、LFシリーズはφ 5mmしか結線できませんので、ご注意ください。

端子圧着工具

項目	種類	製品番号	HRS No.	適合端子	適合電線
自動	自動圧着機本体	CM-105C	CL0901-0001-0-00	-	-
	アプリケーションター	AP105-HR12-1	CL0901-2015-9-00	HR10-PC-211 HR12-SC-211	26 ~ 30 AWG 被覆外径φ 1 以下
		AP105-HR30-1	CL0901-2049-0-00	HR30-PC-211 HR30-SC-211	26 ~ 30 AWG 被覆外径φ 1 以下
手動	手動圧着工具	HT802/HR12-SC-1	CL0150-0400-3-00	HR10-PC-111 HR12-SC-111	26 ~ 30 AWG 被覆外径φ 1 以下
		HT102/HR30-1	CL0150-0229-6-00	HR30-PC-111 HR30-SC-111	26 ~ 30 AWG 被覆外径φ 1 以下
端子引抜工具		RP6-SC-TP	CL0150-0039-0-00	HR10-PC-211 HR10-PC-111	-
		HR12-SC-TP	CL0150-0050-3-00	HR12-SC-211 HR12-SC-111	-
		HR30-TP	CL0150-0219-2-00	HR30-PC-211 HR30-PC-111 HR30-SC-211 HR30-SC-111	-

レセプタクルパネル取付孔寸法図



単位: mm

種類	シェルサイズ	適合コネクタ	ϕA	B	パネル厚
フロントマウント	LF07	LF07WBR#-##	9.05	8.1	0.7 ~ 2.0
	LF10	LF10WBR#-##	11.05	10.2	
	LF13	LF13WBR#-##	14.05	13.1	
バックマウント	LF07	LF07WBRB#-##	11.05	10.5	0.7 ~ 4.0
	LF10	LF10WBRB#-##	14.05	13.1	0.7 ~ 2.0
	LF13	LF13WBRB#-##	17.05	16.1	0.7 ~ 4.8

(注) ## には、各々芯数に適合した英数字が入ります。(例: 6S)

端子配列および主な性能

シェルサイズ	LF07		LF07-A	
端子配列				
芯数	3	6	複合 6 芯	
耐電圧	1,250V AC	300V AC	300V AC	
電流容量	5A	2A	電源2芯 4A	信号4芯 1A
絶縁抵抗	1,000M Ω			
接触抵抗	15m Ω			
ソルダーポット内径	ϕ 1.15	ϕ 0.8	電源2芯 ϕ 1.15	信号4芯 ϕ 0.8

シェルサイズ	LF10			LF13		
端子配列						
芯数	4	8	12	複合 11 芯		20
耐電圧	1,250V AC	1,000V AC	300V AC	電源 4 芯 1,250V AC	信号 7 芯 300V AC	300V AC
電流容量	10A	2A	2A	電源 4 芯 10A	信号 7 芯 2A	2A
絶縁抵抗	1,000M Ω	100M Ω	1,000M Ω			
接触抵抗	5m Ω	信号 30m Ω シールド 30m Ω	15m Ω	電源 4 芯 5m Ω	信号 7 芯 15m Ω	15m Ω
ソルダーポット内径	ϕ 1.7	-	ϕ 0.8	電源 4 芯 ϕ 1.7	信号 7 芯 ϕ 0.8	ϕ 0.8

(注 1) 上図は、メス端子を有するコネクタのかん合面側から見た状態を表します。

(注 2) 上図の▼マークは、かん合ガイド位置を表します。

(注 3) 上表の耐電圧値は、試験電圧値を表します。

適合ケーブル仕様 (参考)

芯数		3 芯	4 芯	6 芯	12 芯	20 芯	11 芯	
導体	材質	すずめっき軟銅線						
	素線径 (mm)	φ 0.18	φ 0.26	φ 0.16	φ 0.16	φ 0.16	φ 0.26	φ 0.16
	構成 (本/mm)	20 / φ 0.18	20 / φ 0.26	7 / φ 0.16	7 / φ 0.16	7 / φ 0.16	26 / φ 0.26	7 / φ 0.16
	サイズ (AWG)	20	16	26	26	26	16	26
	断面積 (mm ²)	0.5	1.25	0.14	0.14	0.14	1.25	0.14
	外径 (mm)	φ 0.98	φ 1.5	φ 0.48	φ 0.48	φ 0.48	φ 1.5	φ 0.48
絶縁体	外径 (mm)	φ 1.5 (標準)	φ 2.1	φ 0.88 (標準)	φ 0.9	φ 0.9	φ 2.1	φ 0.95
	厚さ (mm)	0.26	0.3	0.2	0.21	0.21	0.3	0.24
シールド	材質	すずめっき軟銅線						
	密度 (%)	85%	80% 以上	85%	80% 以上	80% 以上	80% 以上	
	外径 (mm)	φ 3.6	φ 5.5	φ 3.4	φ 4.2	φ 5.1	φ 6.7	
シース	外径 (mm)	φ 5 ± 0.2	φ 7.3 ± 0.2	φ 5 ± 0.2	φ 7.3 ± 0.2	φ 8.7 ± 0.2	φ 8.7 ± 0.2	

(注 1) ケーブルは、UL 取得が可能なスペックとなっております。

(注 2) ケーブルは、内部が充実したものを使用してください。

ケーブル内部に隙間があると、ケーブルクランプ力及び防水性能が保たない恐れがあります。

8 芯 (Cat.6A 対応) ケーブル

メーカー名	ケーブル品名	導体				絶縁体		シース		
		種類	サイズ		構成	外径 (mm)	外径 (mm)	材質	外径 (mm)	色
			AWG	sq						
日本製線 (株)	4P NSGDT6-PC-10G-SB	撚線	26	0.12	7/0.17	φ 0.51	φ 0.90	PVC	φ 6.3	水
Quabbin	4PR. SF/UTP HIGH FLEX INDUSTRIAL ETHERNET/IP PATCH CORD -- CATEGORY 6/6a	撚線	26	0.14	7/0.16	φ 0.48	φ 0.91	熱可塑性エラストマー	φ 7.0	青緑
太陽ケーブルテック (株)	TCAPTC-17005 FAFX-6A26SLAB(BK) 4P × 26AWG	撚線	26	0.16	7/0.17	φ 0.46	φ 0.84	難燃脱鉛 PVC	φ 6.5	黒

コネクタ使用上の注意

1. コネクタの組立て、及び機器への取り付けは、個別の手順書・図面をご確認いただき、規定の締め付けトルクで行ってください。トルク力が低い、または強い場合は、緩み、破損の原因になりますので、ご注意ください。また、ねじの緩み防止としておねじ部にはヘンケルジャパン (株) 製ロックタイト 263 を塗布してください。

(手順書の要求は弊社営業担当にお問い合わせください。)

2. コネクタをかん合した際、かん合の動作確認としてケーブルを軽く引っ張り、コネクタが離脱しないことを確認してください。

3. コネクタに過大な外力が加わりますと、変形や破損による導通不良や防水不良を引き起こす場合があります。無理な挿抜、衝撃、ケーブルの引っ張りや引き回し、ねじり等がないようにご配慮ください。また、機器内での引き回しの際には、ケーブルに十分なたわみを持たせる等の処置をご検討いただき、ケーブルを極端に曲げる、または突っ張る等の直接コネクタに負荷が加わることのないようにご考慮ください。

4. 防水シール、防水面に対して傷を付けた場合、防水性能を損なう可能性が有りますので、傷が付いた製品のご使用はお止めください。

ご検討にあたって

本カタログに記載の仕様は参考値となります。

ご採用の検討や注文に際しては、あらかじめ、「図面」・「製品規格表」の確認をお願いいたします。

ケーブルとの組み合わせで使用するコネクタにつきましては、必ず適合ケーブルをご使用ください。

適合外ケーブルをご検討の場合は、弊社販売窓口までお問い合わせください。

弊社指定の工具以外による結線加工については保証の対象外となります。

下記の用途へのご使用を検討される場合、必ず弊社販売窓口までご相談ください。

条件によって保証可否を検討させていただきます。

(自動車車載、医療機器、公共インフラ、航空宇宙/ 防衛等の極めて高い信頼性を要求される機器)

HIROSE



ヒロセ電機株式会社

営業本部: 神奈川県横浜市都筑区中川中央2丁目6番3号
<https://www.hirose.com>