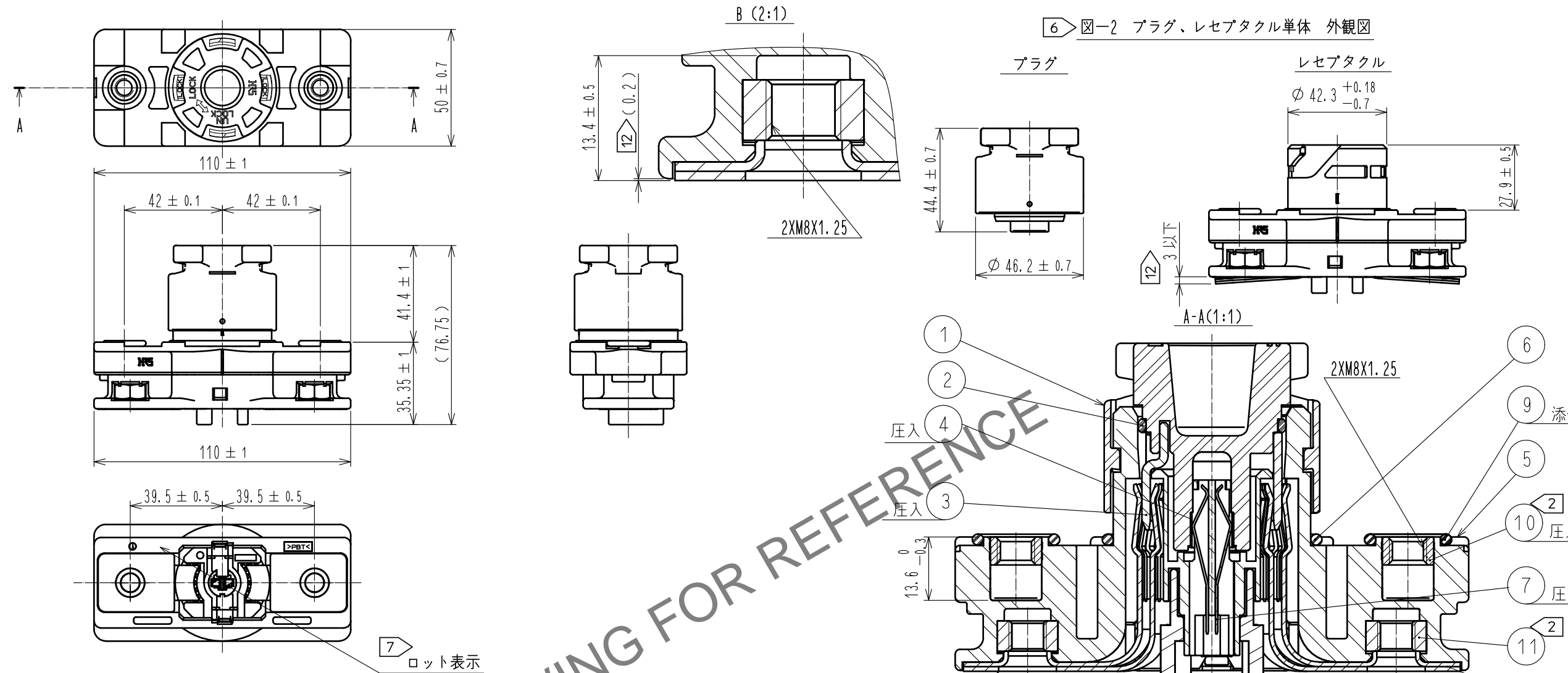


Jan.1.2025 Copyright 2025 HIROSE ELECTRIC CO., LTD. All Rights Reserved.
本製品を車載用途などの高い信頼性が求められる機器にご使用の場合は、弊社までお問合せ下さい。



6 図-2 プラグ、レセプタクル単体 外観図

注 1 本品の取り付けは、部番⑥、⑨のOリングを噛み込まないよう注意して行って下さい。
 2 本品の電源端子側(部番⑧と接続)にはM8用の丸端子をご使用願います。
 部番⑩、⑪に取り付けを行うボルトの推奨締め付けトルクは6.0~6.5N・m。
 部番⑩を締付する時は必ず図-1に示すようなパネルに取り付けた状態で行ってください。
 検査等においても、ボルト単体での締付は行わないでください。
 3 また、本品の筐体材質はアルミを想定しております。上記推奨トルクはアルミを使用した場合のものとなります。
 材質の硬さ、表面の滑らかさによって、ねじ締めによる製品への負荷が変わります。
 そのため、他材質を選定される際は確認の上、必要であれば、締め付けトルクを下げてください。
 推奨のボルトサイズは下記の通りとなります。
 ・部番⑩用 ねじの呼び M8 ピッチ 1.25 長さ 10~12mm (筐体厚みは次ページ図-1に記載)
 ・部番⑪用 ねじの呼び M8 ピッチ 1.25 長さ 12~15mm
 (丸端子の厚みをt = 2.5~3mmで想定。厚みが異なる丸端子を使用する場合は厚みに合わせてボルトのサイズを選定願います。)
 また、緩み防止としてロックタイト243または相当品の塗布をお願いします。

コネクタ	GT8E-2S-2C	CL758-0030-6-00	
圧着端子	GT8E-2022SCF	CL758-0033-4-00	AWG#20~22用 リール端子
	GT8B-2428SCF	CL758-0055-7-00	AWG#24~28用 リール端子
	GT8E-2022SC	CL758-0101-2-00	AWG#20~22用 パラ端子

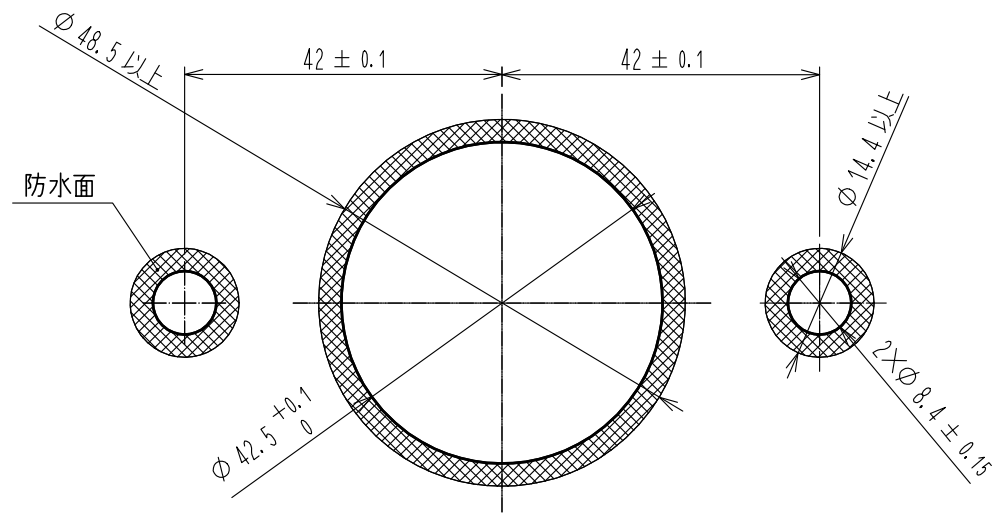
4 推奨パネル取り付け寸法を図-1に示します。
 尚、筐体の防水面(斜線部)はRz 3.2の表面粗さとなるようにお願い致します。
 5 本製品はプラグ、レセプタクルを未嵌合状態で図-4に示す形態で納入いたします。
 6 プラグ、レセプタクル単体の外観図を図-2に示します。
 7 ロット表示は図に示す箇所のどちらか1箇所に表示します。
 8 本品を使用する際はロックが確実にかかっていることを確認してからご使用願います。
 ロック完了の目安はプラグ、レセプタクルの回転位置関係が図-3に示す向きとなります。
 またプラグの穴からレセプタクルの端面に記載されている<LOCK>表示が見えます。

警告 9 電源端子(部番③、⑧間)が通電状態での挿抜は危険ですので、絶対行わないでください。
 本品の信号端子(部番④、⑦)は、取付時は電源→信号の順に接続、取外し時は信号→電源の順に接続が解除されるシーケンス構造となっており、活線作業防止の回路を組み込んだ状態でご使用願います。
 接続の順番について、電源ラインと信号ラインの接続する順番を外観図及び回路図で表-1に示します。
 10 プラグとレセプタクルの回転方向の位置関係は一例を示します。
 11 本製品の取り扱い方法は取扱説明書ATAD-C0320に準じて下さい。
 12 部番⑩にボルトを取り付ける前の状態は部番⑧雌端子にガタがあり、図-2のように雌端子が移動しますが、ねじ締め後はレセプタクルと固定されますので、実使用時はガタが発生せず、製品機能上、問題はありません。
 図Bに示す(0.2)はボルト締め付け状態のものとなります。
 13 安全性のためプラグの嵌合挿入はケーブル配線等すべて完了した状態で行ってください。

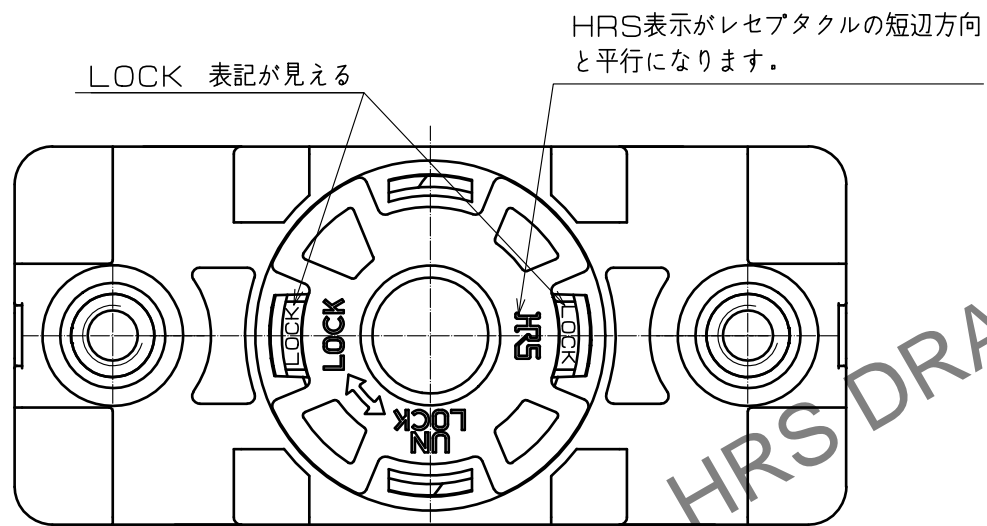
NO.	MATERIAL	FINISH	REMARKS	NO.	MATERIAL	FINISH	REMARKS
6	水素化ニトリルゴム	(黒色)		12	PBT樹脂	(黒色)	
5	PBT樹脂	(オレンジ色)		11	黄銅	ニッケルめっき	
4	黄銅	錫めっき 1μm min		10	黄銅	ニッケルめっき	
3	銅	銀めっき 3μm min		9	水素化ニトリルゴム	(黒色)	
2	水素化ニトリルゴム	(黒色)		8	銅合金	銀めっき 3μm min	
1	PBT樹脂	(オレンジ色)		7	鋼合金	錫めっき 1μm min	

UNITS	SCALE	COUNT	DESCRIPTION OF REVISIONS	DESIGNED	CHECKED	DATE
mm	1:2	1	DIS-C-00018068	TY. SUZUKI	KS. TAKAHASHI	20241001
APPROVED : TP. KOMATSU 20220810			DRAWING NO. ADC-118302-04-00			
CHECKED : HY. KOBAYASHI 20220809			PART NO. EM30MSD(C04)			
DESIGNED : TY. SUZUKI 20220809			CODE NO. CL0138-0200-0-04			
DRAWN : TY. SUZUKI 20220809			1/2			

4 図-1 推奨パネル取り付け寸法図(推奨パネル厚 t=2~4.5mm)



8 図-3 ロック完了状態

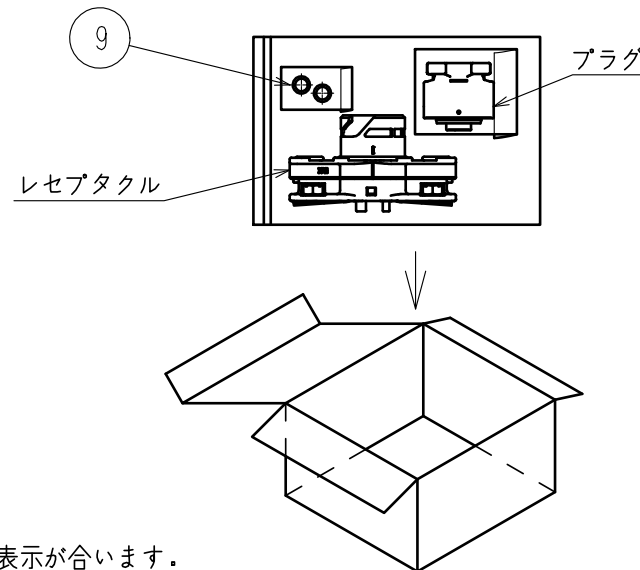


9 表-1 電源ラインと信号ラインの接続順番

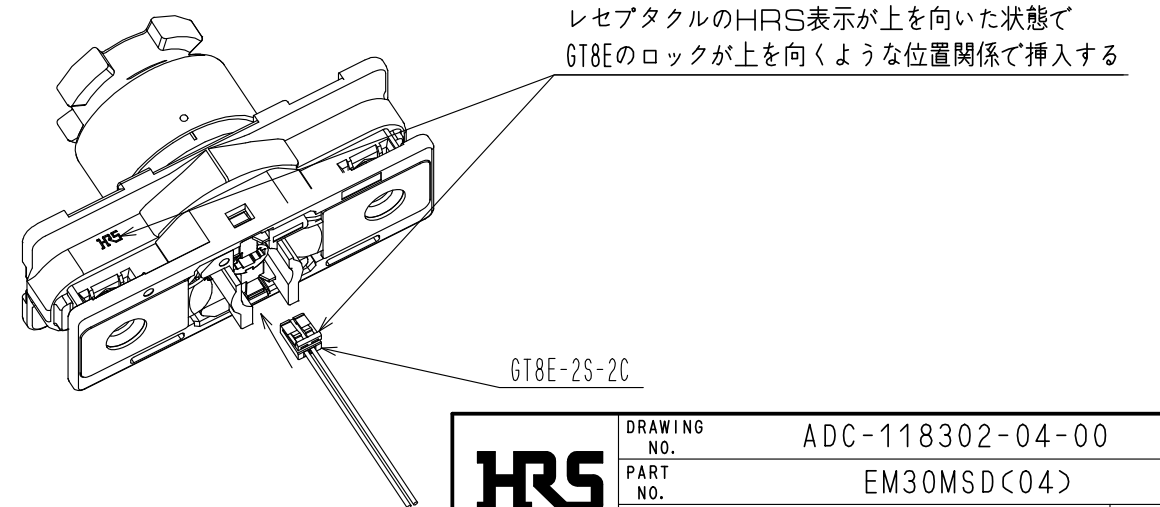
①-②間 電源ライン
③-④間 信号ライン

状態	未嵌合状態	プラグ挿入	回転・ロック完了	ロック解除	嵌合取り外し
外観 (アイコンメ図)					
接続		電源ラインがクローズ。 信号ラインがオープン のため電流は流れない。	表示位置が合う 位置でロック完了 (詳細は図-3に 記載)	信号ラインがオープン。 電流がOFF。	
回路図	 プラグ レセプタクル	 プラグ レセプタクル	 プラグ レセプタクル	 プラグ レセプタクル	 プラグ レセプタクル

5 図-4 梱包状態図



3 信号端子側 アイソメ図



レセプタクル 位置表示

プラグ 位置表示

プラグとレセプタクルの位置表示が合います。

HRS

DRAWING NO.	ADC-118302-04-00
PART NO.	EM30MSD(04)
CODE NO.	CL0138-0200-0-04

2/2