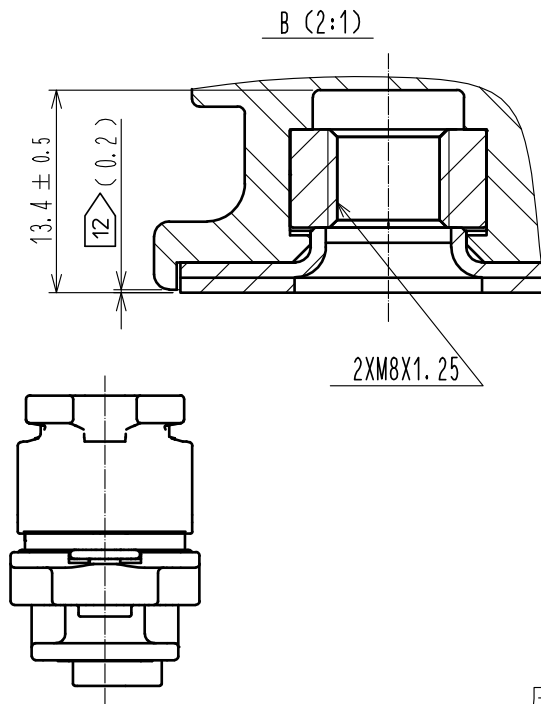
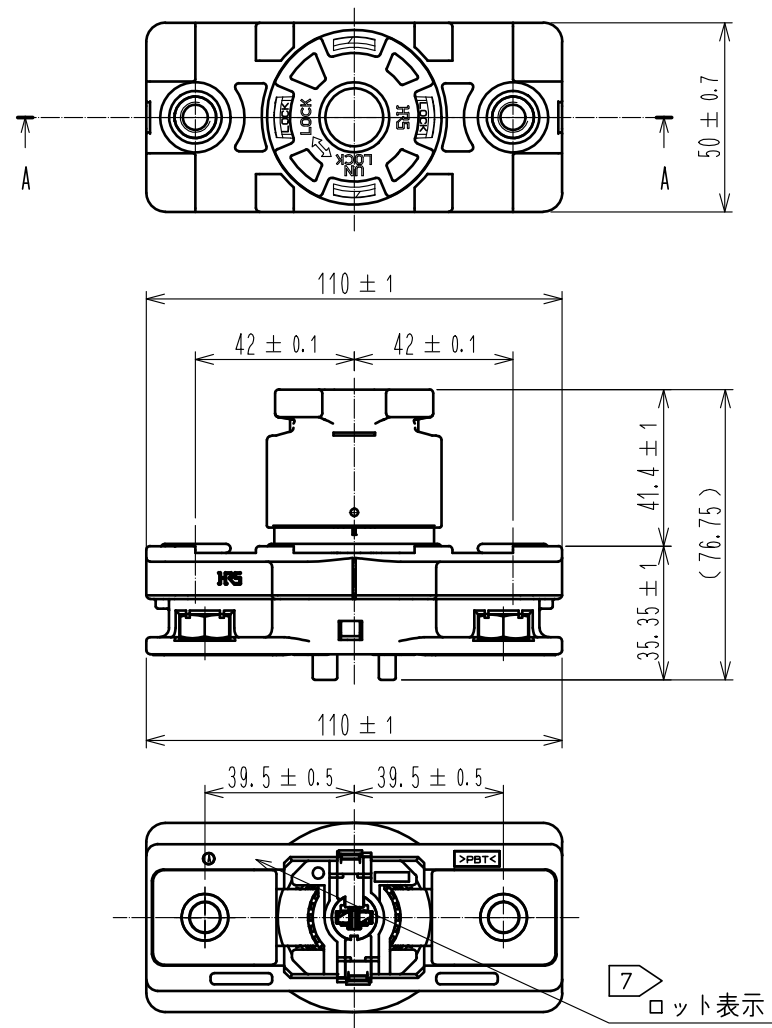
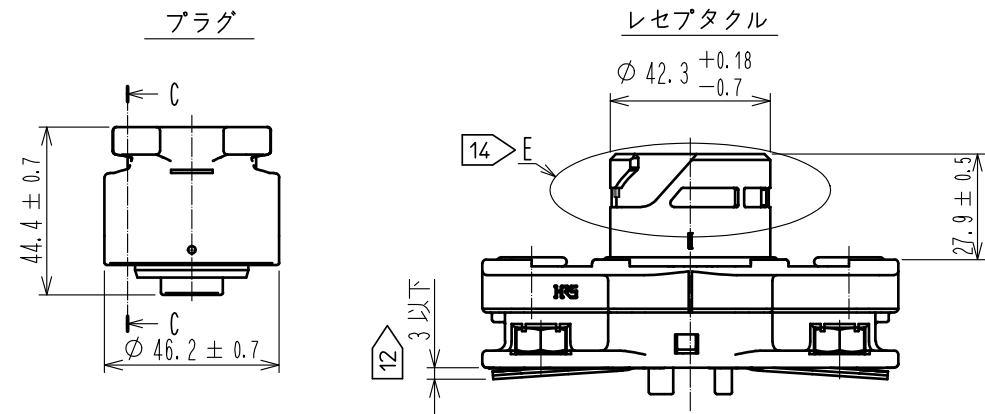


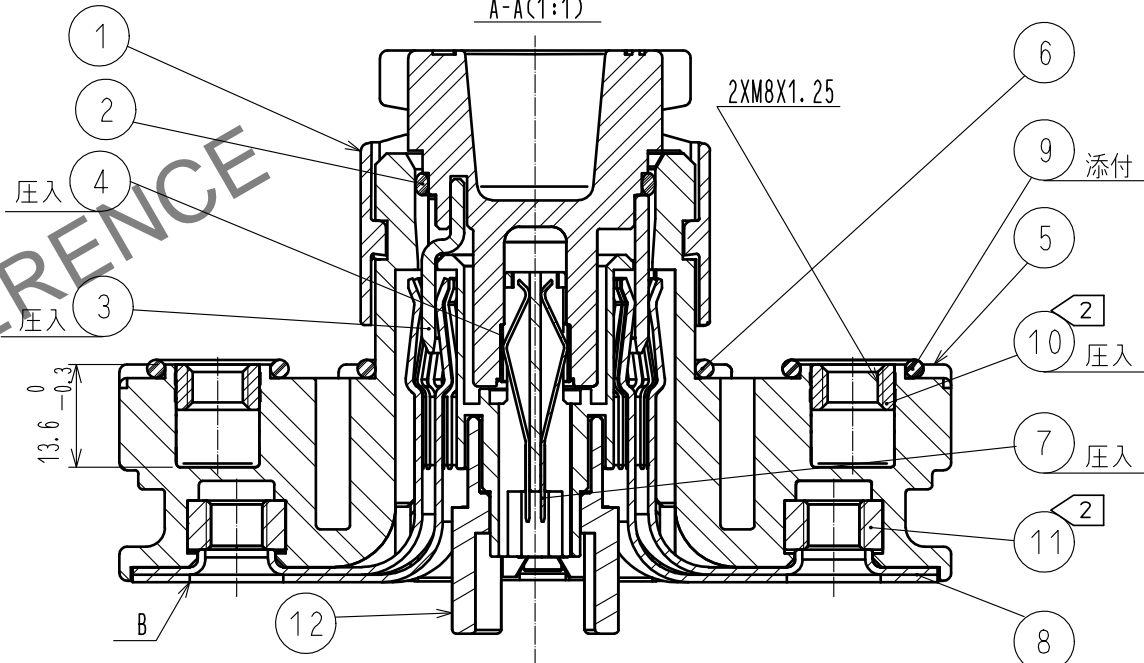
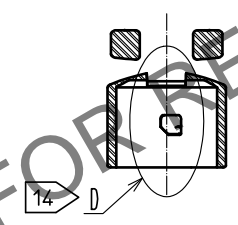
Jan.1.2025 Copyright 2025 HIROSE ELECTRIC CO., LTD. All Rights Reserved.  
本製品を車載用途などの高い信頼性が求められる機器にご使用の場合は、弊社までお問い合わせ下さい。



6 図-2 プラグ、レセプタクル単体 外観図



C-C (部番①のみの断面図)



注 1 本品の取り付けは、部番⑥、⑨のOリングを噛み込まないよう注意して行って下さい。  
 2 本品の電源端子側(部番⑧と接続)にはM8用の丸端子をご使用願います。部番⑩、⑪に取り付けを行うボルトの推奨締め付けトルクは6.0~6.5N・m、部番⑫を締付する時は必ず図-1に示すようなパネルに取り付けた状態で行ってください。検査等においても、ボルト単体での締めは行わないでください。  
 3 また、本品の筐体材質はアルミを想定しております。上記推奨トルクはアルミを使用した場合のものとなります。材質の硬さ、表面の滑らかさによって、ねじ締めによる製品への負荷が変わります。そのため、他材質を選定される際は確認の上、必要であれば、締め付けトルクを下げてご使用願います。推奨のボルトサイズは下記の通りとなります。  
 ・部番⑩用 ねじの呼び M8 ピッチ 1.25 長さ 10~12mm (筐体厚みは次ページ図-1に記載)  
 ・部番⑫用 ねじの呼び M8 ピッチ 1.25 長さ 12~15mm  
 (丸端子の厚みをt = 2.5~3mmで想定。厚みが異なる丸端子を使用する場合は厚みに合わせてボルトのサイズを選定願います。)  
 また、緩み防止としてロックタイト243または相当品の塗布をお願いします。

コネクタ	GT8E-2S-2C	CL758-0030-6-00	
圧着端子	GT8E-2022SCF(01)	CL758-0033-4-01	AWG#20~22用 リール端子
	GT8B-2428SCF(01)	CL758-0055-7-01	AWG#24~28用 リール端子

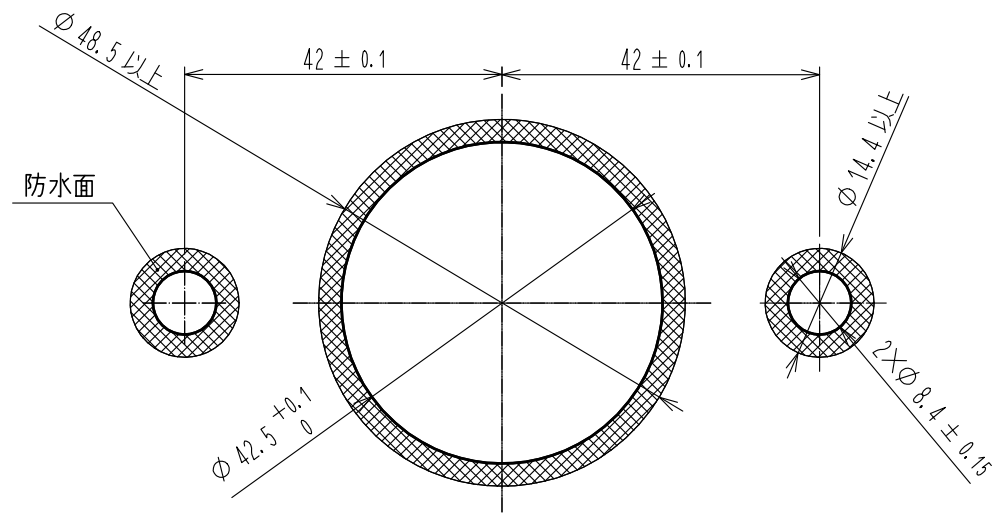
3 信号端子側(部番⑦と接続)の嵌合相手は下記コネクタとなります。  
 4 推奨パネル取り付け寸法を図-1に示します。尚、筐体の防水面(斜線部)は  $\sqrt{Rz 3.2}$  の表面粗さとなるようお願い致します。  
 5 本製品はプラグ、レセプタクルを未嵌合状態で図-4に示す形態で納入いたします。  
 6 プラグ、レセプタクル単体の外観図を図-2に示します。  
 7 ロット表示は図に示す箇所のいずれか1箇所に表示します。  
 8 本品を使用する際はロックが確実にかかっていることを確認してからご使用願います。ロック完了の目安はプラグ、レセプタクルの回転位置関係が図-3に示す向きとなります。またプラグの穴からレセプタクルの端面に記載されている<LOCK>表示が見えます。

警告 9 電源端子(部番③、⑧間)が通電状態での挿抜は危険ですので、絶対行わないでください。本品の信号端子(部番④、⑦)は、取付時は電源→信号の順に接続、取外し時は信号→電源の順に接続が解除されるシーケンス構造となっており、活線作業防止の回路を組み込んだ状態でご使用願います。接続の順番について、電源ラインと信号ラインの接続する順番を外観図及び回路図で表-1に示します。プラグとレセプタクルの回転方向の位置関係は一例を示します。  
 10 本製品の取り扱い方法は取扱説明書ATAD-C0320に準じて下さい。  
 11 部番⑫にボルトを取り付ける前の状態は部番⑥雌端子にガタがあり、図-2のように雌端子が移動しますが、ねじ締め後はレセプタクルと固定されますので、実使用時はガタが発生せず、製品機能上、問題はありません。図Bに示す(0.2)はボルト締め付け状態のものとなります。  
 12 安全性のためプラグの嵌合挿入はケーブル配線等すべて完了した状態で行って下さい。  
 13 図示D、Eに示す付近に、白い潤滑剤が乾いた跡がございますが、性能に悪影響を及ぼすものではありません。

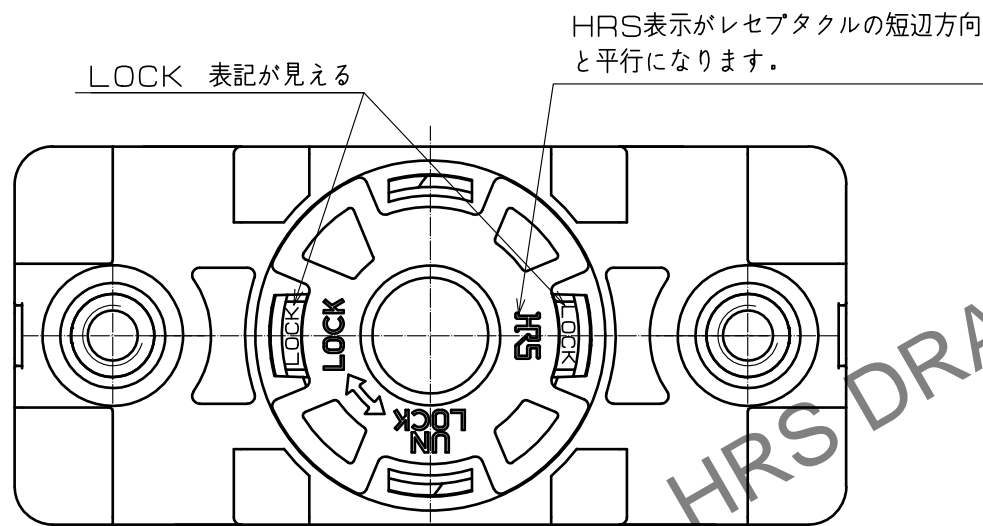
NO.	MATERIAL	FINISH	REMARKS	NO.	MATERIAL	FINISH	REMARKS
6	水素化ニトリルゴム	(黒色)		12	PBT樹脂	(黒色)	
5	PBT樹脂	(オレンジ色)		11	黄銅	ニッケルめっき	
4	黄銅	金めっき 0.2μm min		10	黄銅	ニッケルめっき	
3	銅	銀めっき 3μm min		9	水素化ニトリルゴム	(黒色)	
2	水素化ニトリルゴム	(黒色)		8	銅合金	銀めっき 3μm min	
1	PBT樹脂	(オレンジ色)		7	銅合金	金めっき 0.2μm min	

UNITS	SCALE	COUNT	DESCRIPTION OF REVISIONS	DESIGNED	CHECKED	DATE
mm	1:2	1	DIS-C-00018068	TY. SUZUKI	KS. TAKAHASHI	20241001
APPROVED : TP. KOMATSU 20220810			DRAWING NO. ADC-119542-06-00			
CHECKED : HY. KOBAYASHI 20220810			PART NO. EM30MSD-A(06)			
DESIGNED : TY. SUZUKI 20220809			CODE NO. CL0138-0206-0-06			
DRAWN : TY. SUZUKI 20220809						

4 図-1 推奨パネル取り付け寸法図(推奨パネル厚 t=2~4.5mm)



8 図-3 ロック完了状態

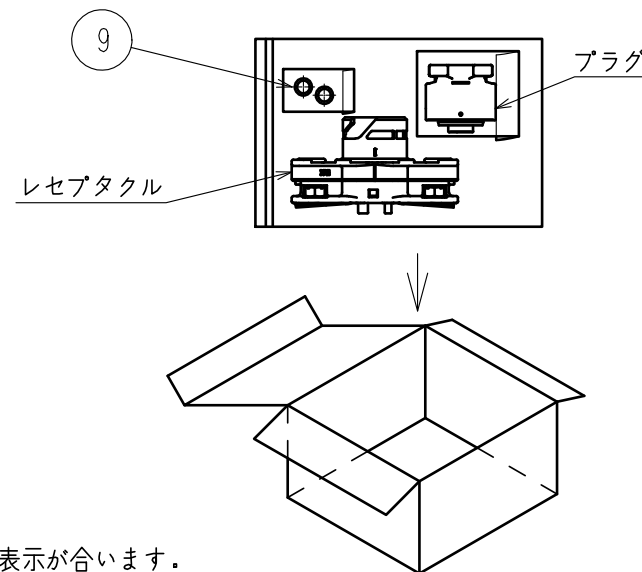


9 表-1 電源ラインと信号ラインの接続順番

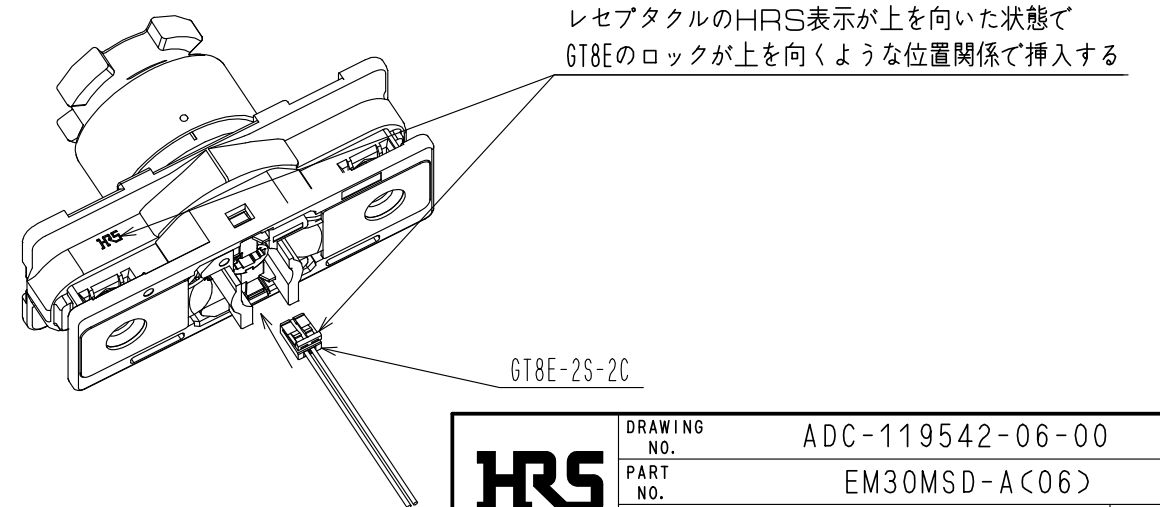
Ⓐ-Ⓑ 間 電源ライン  
Ⓒ-Ⓓ 間 信号ライン

状態	未嵌合状態	プラグ挿入	回転・ロック完了	ロック解除	嵌合取り外し
外観 (アイコンメ図)					
接続		電源ラインがクローズ。 信号ラインがオープン のため電流は流れない。	表示位置が合う 位置でロック完了 (詳細は図-3に 記載)	信号ラインがオープン。 電流がOFF。	
回路図	 プラグ レセプタクル	 プラグ レセプタクル	 プラグ レセプタクル	 プラグ レセプタクル	 プラグ レセプタクル

5 図-4 梱包状態図



3 信号端子側 アイソメ図



レセプタクル 位置表示

プラグ 位置表示

プラグとレセプタクルの位置表示が合います。

**HRS**

DRAWING NO.	ADC-119542-06-00
PART NO.	EM30MSD-A(06)
CODE NO.	CL0138-0206-0-06

1/2

Jan.1.2025 Copyright 2025 HIROSE ELECTRIC CO., LTD. All Rights Reserved.  
 本製品を車載用途などの高い信頼性が求められる機器にご使用の場合は、弊社までお問合せ下さい。