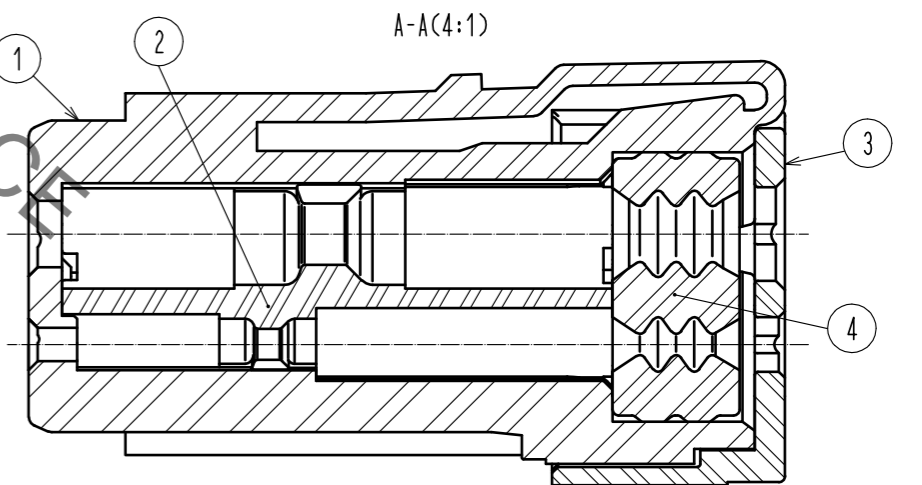
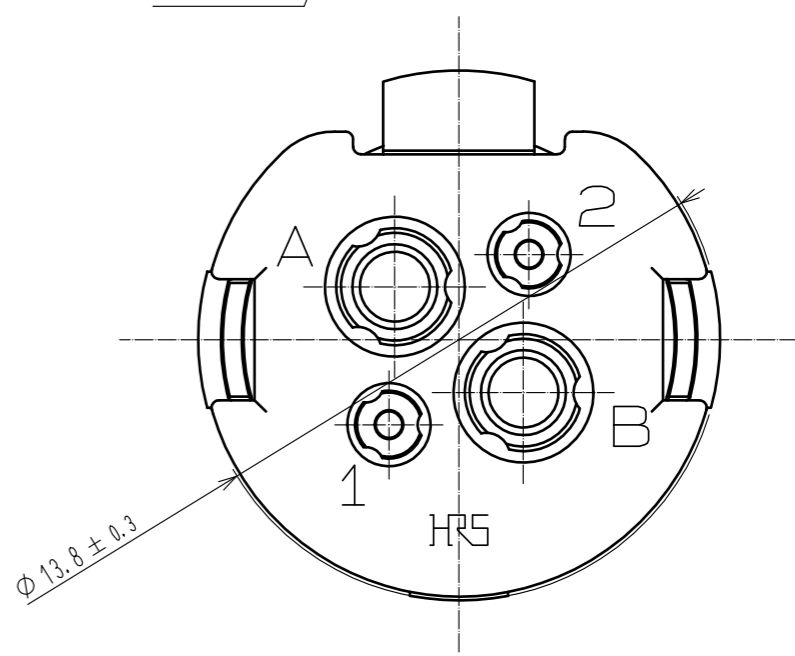
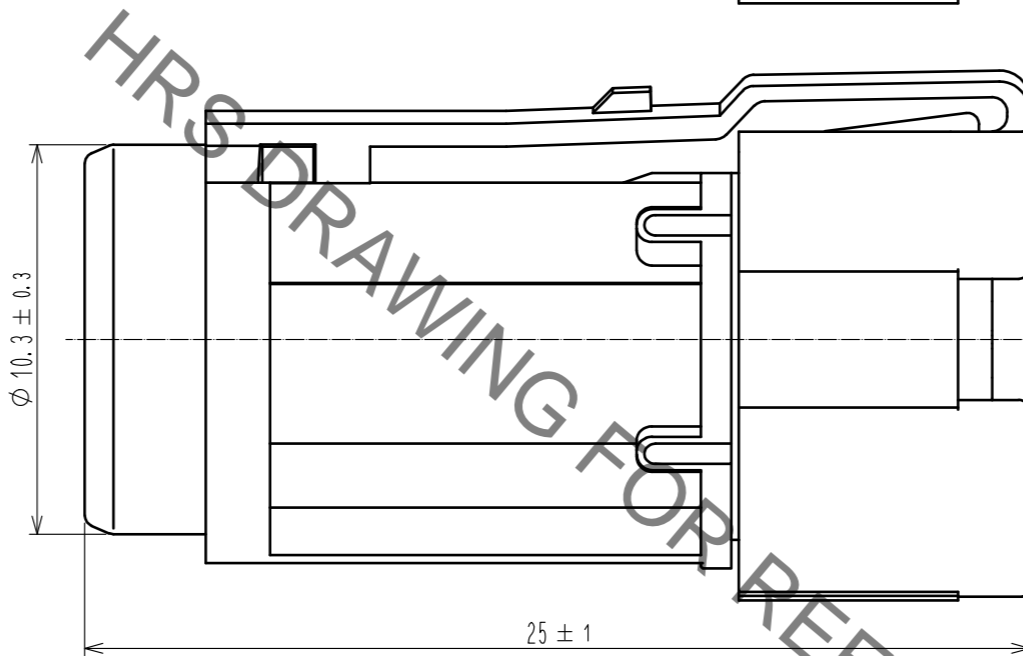
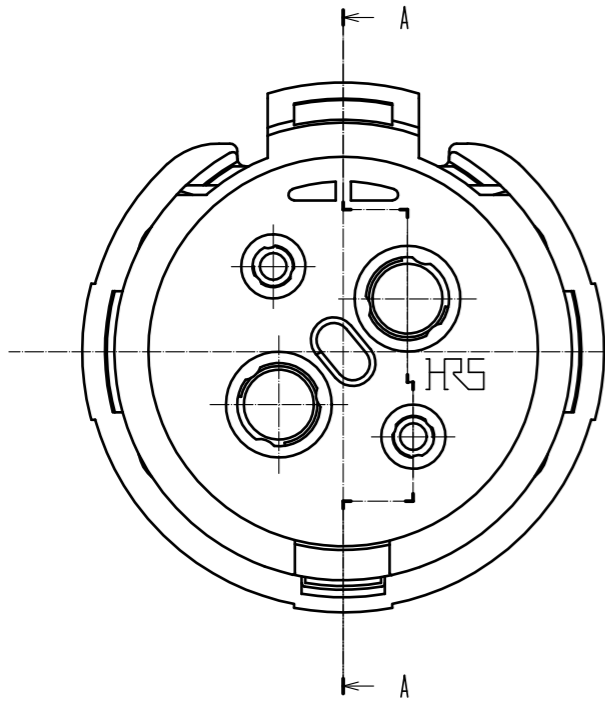
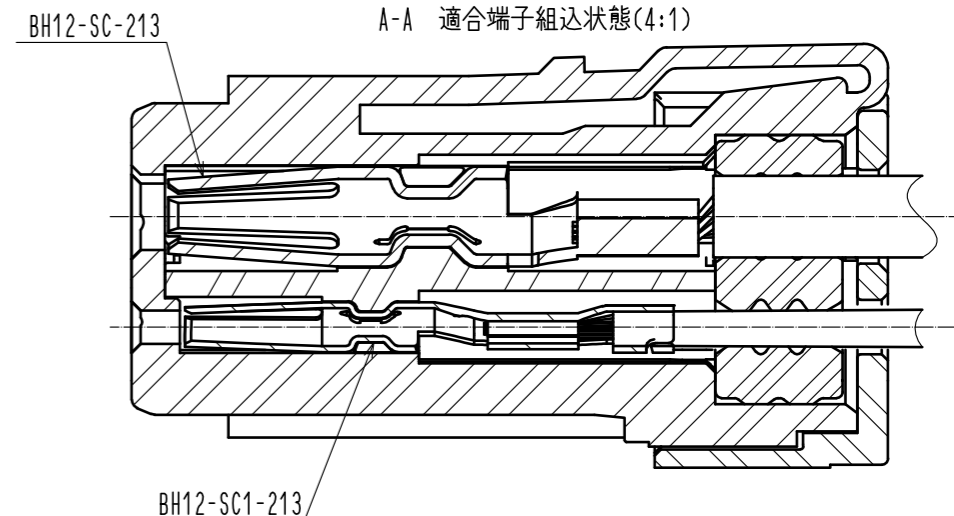
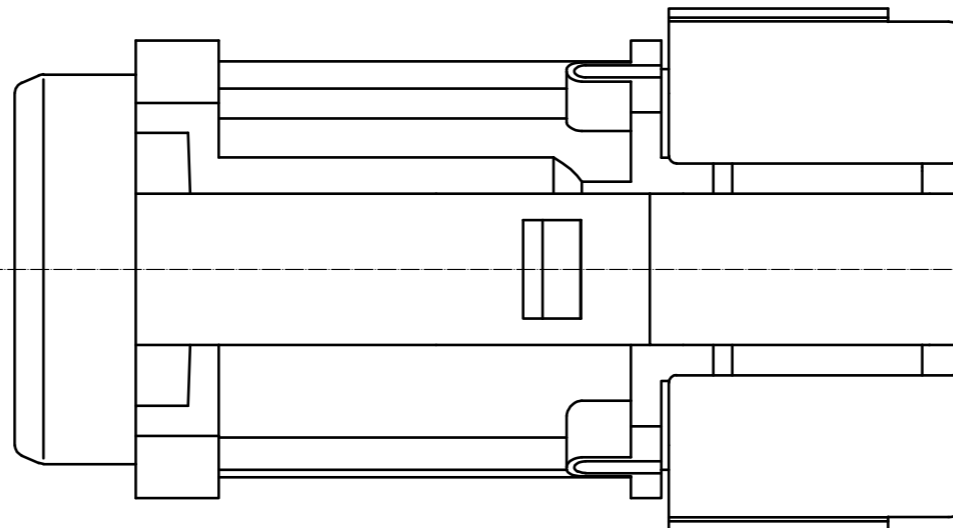
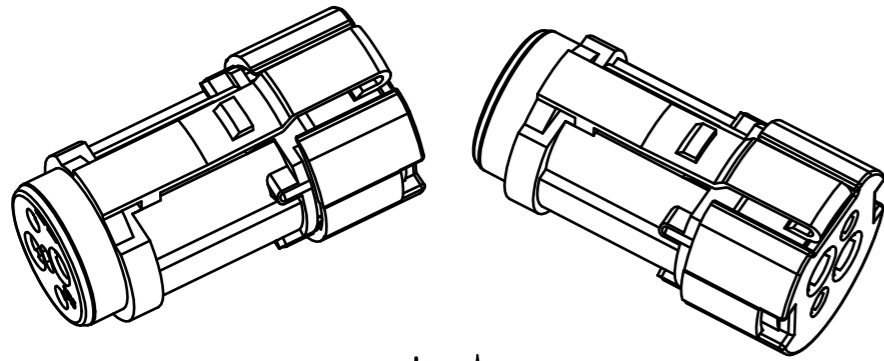


Jan.1.2022 Copyright 2022 HIROSE ELECTRIC CO., LTD. All Rights Reserved.
本製品を車載用途などの高い信頼性が求められる機器にご使用の場合は、弊社までお問い合わせ下さい。

△ 形状変更

アイソメトリック図(2:1)



- 注 1. 本品はバラ納入品となります。
 2. 適合圧着端子
 電源 : BH12-SC-213(CCL140-0014-0-00) (適合電線: AWG#14~16 電線被覆外径 $\phi 2.6 \sim 3.0$)
 信号 : BH12-SC1-213(CCL140-0015-0-00) (適合電線: AWG#22~24 電線被覆外径 $\phi 1.4 \sim 1.6$)
 3. 本品はハーネス手順書(ATAD-C0454-00)に基づきハーネス作業を行ってください。
 4. ケーブルの構造により、ケーブルクランプ力、回転力、防水性能等が異なりますので、事前に御確認の上、御使用願います。
 △ 5. 本製品は半かん合状態で使用しないでください。電気的性能、防水性、ロック強度に影響を与え、性能を満足できなくなります。
 △ 6. 抜去はプラグのロックバネ押し部を指で押しながら、ロックが解除している状態で行って下さい。
 ロックが引っ掛かったまま抜去すると、ロック引っ掛かり部の破損あるいはケーブルの断線・抜け等が発生する恐れがありますので、
 ロックが引っ掛かったまま抜去しないようにして下さい。
 また、特定のケーブルに負荷が加わらないように考慮してください。

2	PBT	(クロ)	UL94V-0	4	シリコンゴム	(アカ)		
1	PBT	(クロ)	UL94V-0	3	PBT	(クロ)	UL94V-0	
NO.	MATERIAL	FINISH	REMARKS	NO.	MATERIAL	FINISH	REMARKS	
UNITS		SCALE	COUNT	DESCRIPTION OF REVISIONS		DESIGNED	CHECKED	DATE
mm		5 : 1	△ 1	DIS-C-00004209		HN. TANAKA	HY. KOBAYASHI	20200825
HRS HIROSE ELECTRIC CO., LTD.		APPROVED	: YH. YAMADA	20200128	DRAWING NO.	ADC-390397-00-00		
		CHECKED	: HN. TANAKA	20200128	PART NO.	BH12WP-4SC		
		DESIGNED	: SH. KOYAMA	20200128	CODE NO.	CL140-0010-0-00		
		DRAWN	: SH. KOYAMA	20200128				△ 1/1

HRS DRAWING FOR REFERENCE