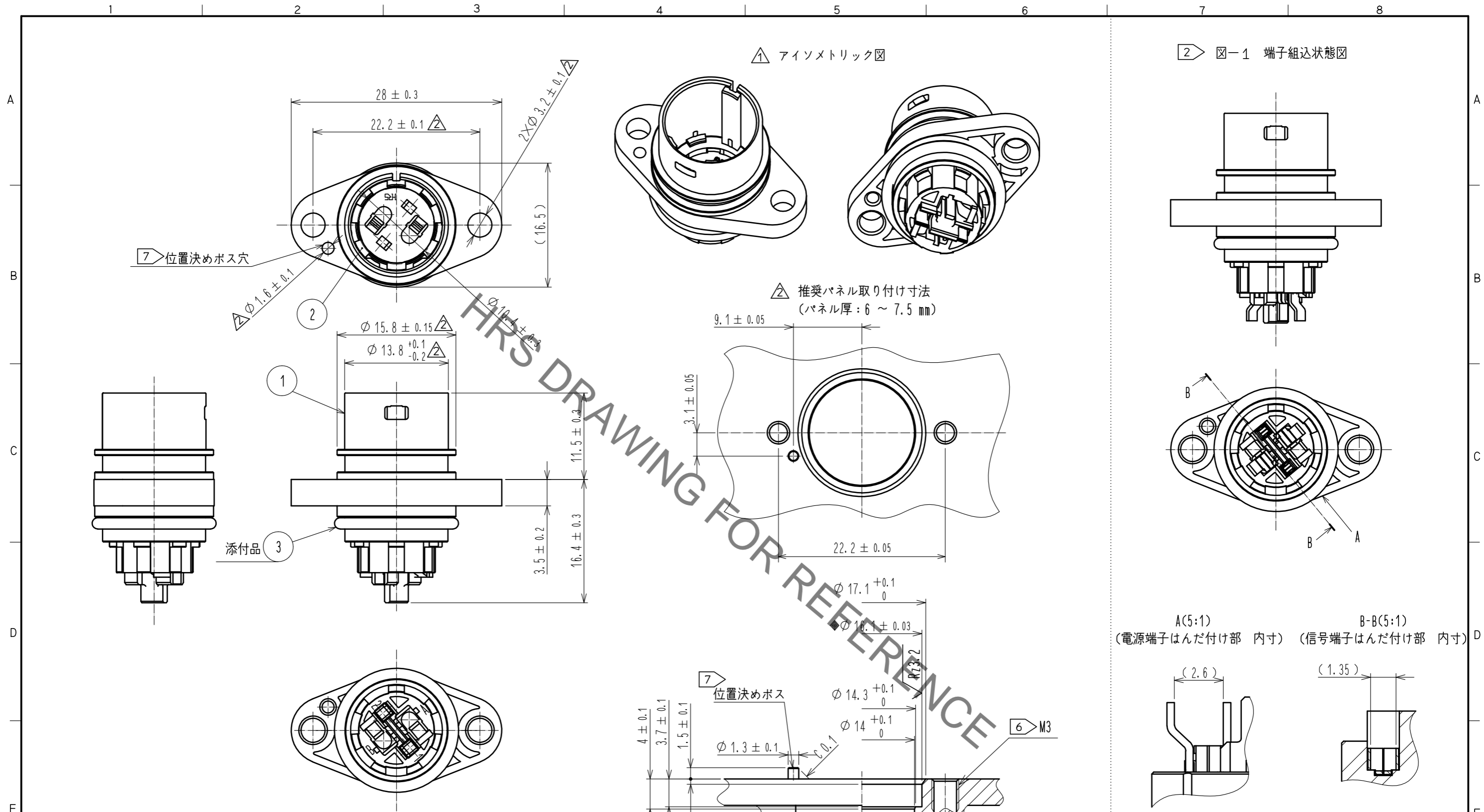


Oct. 1, 2021 Copyright 2021 HIROSE ELECTRIC CO., LTD. All Rights Reserved.  
本製品を車載用途などの高い信頼性が求められる機器にご使用の場合は、弊社までお問合せ下さい。



- 注 1. 適合端子  
 電源 : BH12-P-213(CCL140-0016-0-00) (適合電線:AWG#14~16 電線被覆外径φ2.6~3.0)  
 信号 : BH12-P1-213(CCL140-0017-0-00) (適合電線:AWG#22~24 電線被覆外径φ1.4~1.6)
- 2 図-1に適合端子を組み込んだ状態図を示します。
- 3 本品はハーネス手順書(ATAD-C0454-00)に基づきハーネス作業を行ってください。
- 4 パネルへの取り付け時には、部番①に部番③が確実にハマっていることを確認して、部番③を噛み込まないように注意してください。
- 5 ケーブルの構造により、ケーブルクランプ力、回転力、防水性能等が異なりますので、事前に御確認の上、御使用願います。
- 6 パネル取り付けねじ推奨トルク : 0.3~0.5N・m  
 尚、パネル取り付けねじには緩み防止として、ねじ部にヘンケルジャパン(株)製ロックタイト263または相当品の塗布をお願いします。
- 7 パネルへの取り付け時は位置決めボス穴の位置を確認してから締付けをお願いします。
- 8 本製品は半かん合状態で使用しないでください。電氣的性能、防水性、ロック強度に影響を与え、性能を満足できなくなります。

2	シリコンゴム	(キイロ)							
1	PBT	(クロ)	UL94V-0	3	シリコンゴム	(アカ)			
NO.	MATERIAL	FINISH	REMARKS	NO.	MATERIAL	FINISH	REMARKS		
UNITS	mm	SCALE	2 : 1	COUNT	6	DESCRIPTION OF REVISIONS	DESIGNED	CHECKED	DATE
						DIS-C-00004289	SH. KOYAMA	HY. KOBAYASHI	20201009
APPROVED : YH. YAMADA		20200128		DRAWING NO.		ADC-390399-00-00			
CHECKED : HN. TANAKA		20200128		PART NO.		BH12WR-4P			
DESIGNED : SH. KOYAMA		20200128		CODE NO.		CL140-0012-0-00			
DRAWN : SH. KOYAMA		20200128							