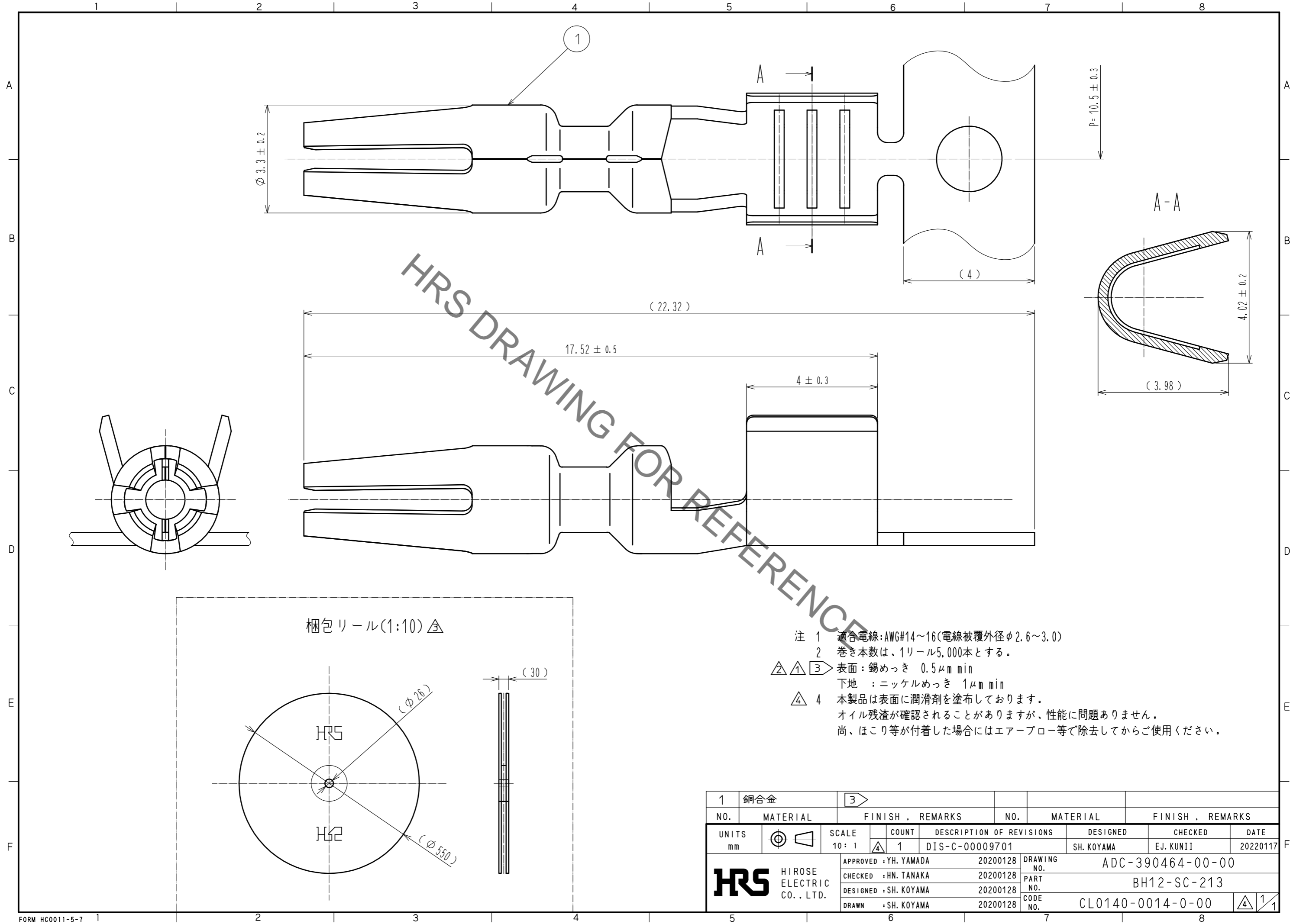
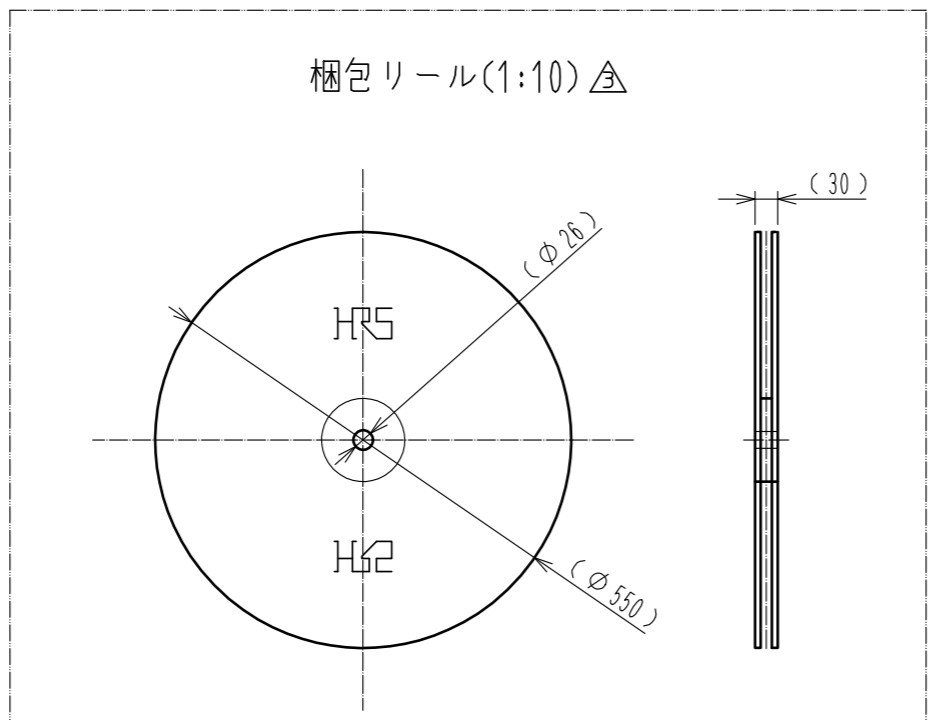


Jan.1.2022 Copyright 2022 HIROSE ELECTRIC CO., LTD. All Rights Reserved.  
 本製品を車載用途などの高い信頼性が求められる機器にご使用の場合は、弊社までお問合せ下さい。



HRS DRAWING FOR REFERENCE

- 注 1 適合電線: AWG#14~16(電線被覆外径φ2.6~3.0)  
 2 巻き本数は、1リール5,000本とする。  
 ③ 表面: 錫めっき 0.5μm min  
 下地 : ニッケルめっき 1μm min  
 ④ 4 本製品は表面に潤滑剤を塗布しております。  
 オイル残渣が確認されることがありますが、性能に問題ありません。  
 尚、ほこり等が付着した場合にはエアブロー等で除去してからご使用ください。



1	銅合金	③					
NO.	MATERIAL	FINISH .	REMARKS	NO.	MATERIAL	FINISH .	REMARKS
UNITS	mm	SCALE	10:1	COUNT	1	DESCRIPTION OF REVISIONS	DIS-C-00009701
APPROVED : YH. YAMADA				20200128		DESIGNED	
CHECKED : HN. TANAKA				20200128		SH. KOYAMA	
DESIGNED : SH. KOYAMA				20200128		EJ. KUNII	
DRAWN : SH. KOYAMA				20200128		DATE	
HRS HIROSE ELECTRIC CO., LTD.				DRAWING NO.		ADC-390464-00-00	
				PART NO.		BH12-SC-213	
				CODE NO.		CL0140-0014-0-00	
						④ 1/1	