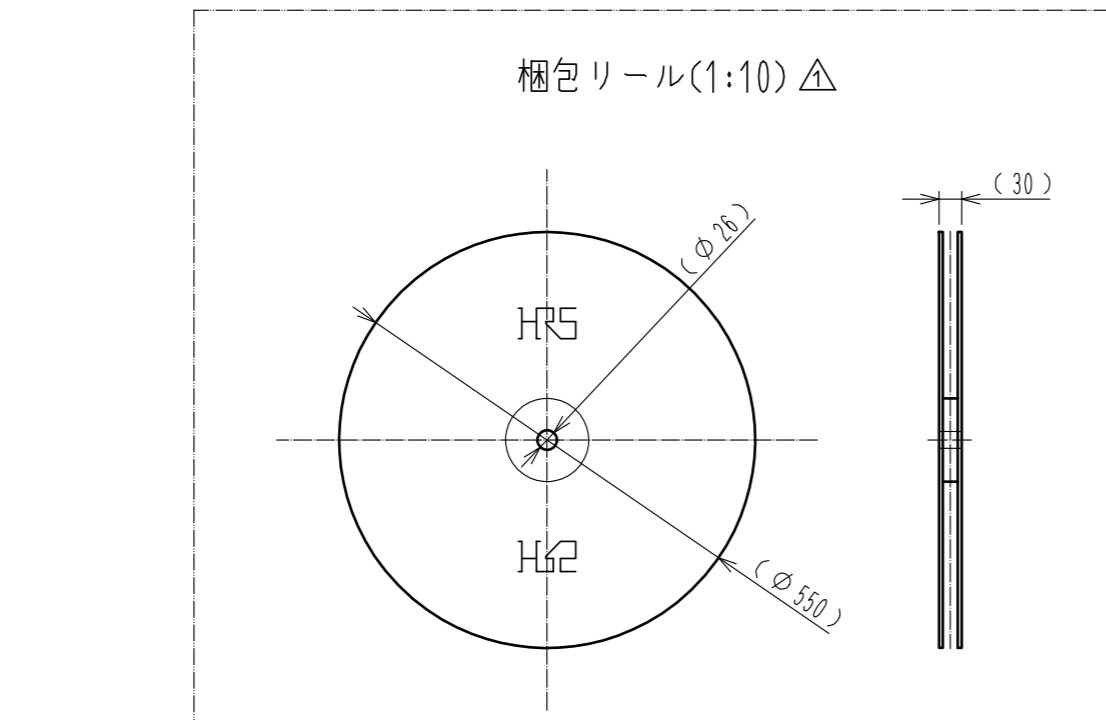
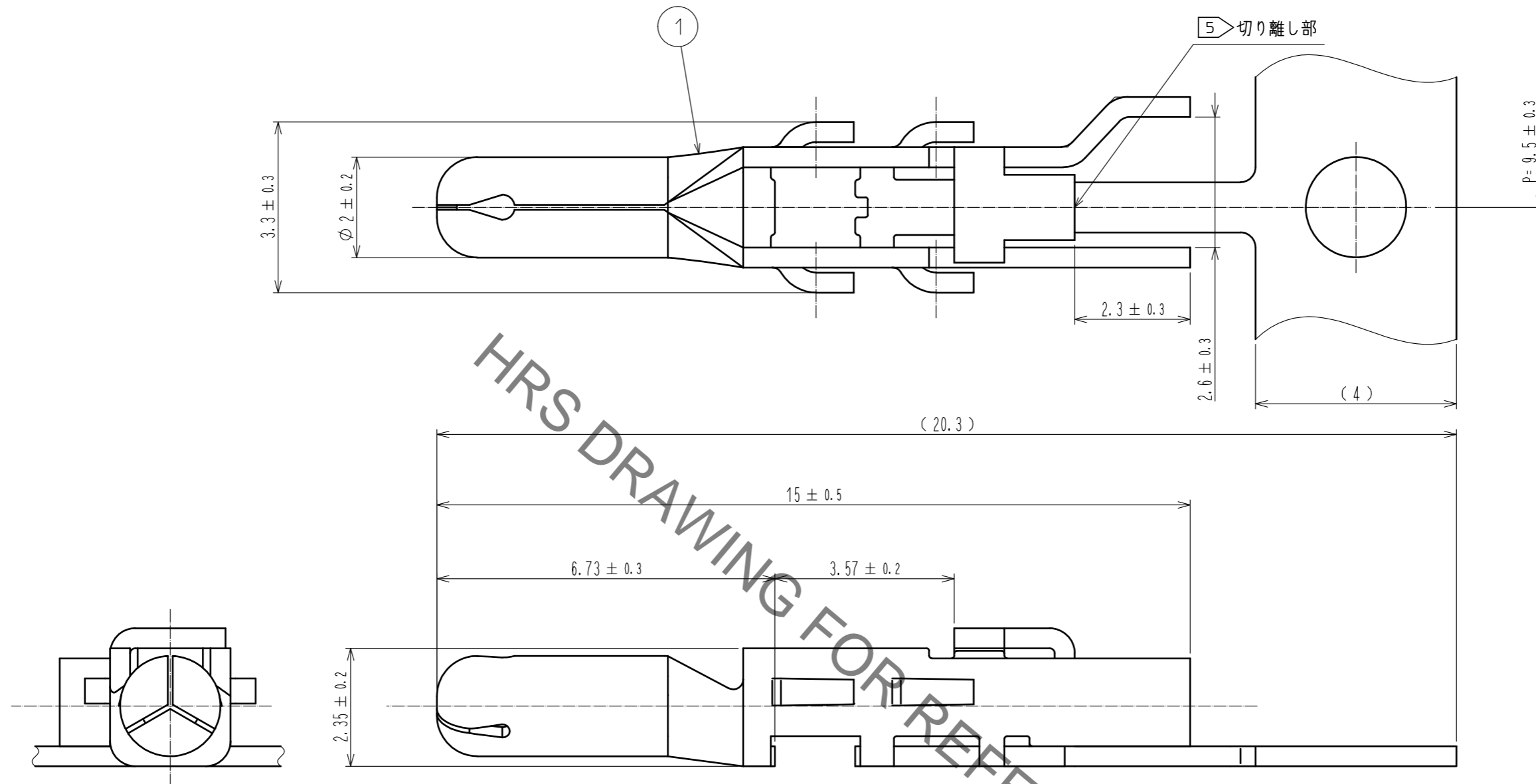


Oct.1.2021 Copyright 2021 HIROSE ELECTRIC CO., LTD. All Rights Reserved.
 本製品を車載用途などの高い信頼性が求められる機器にご使用の場合は、弊社までお問合せ下さい。



- 注 1 適合電線は、AWG#14~16(電線被覆外径 $\phi 2.6 \sim 3.0$)
 2 巻き本数は、1リール5,000本とする。
 3 部番①の処理は次の通りです。
 表面：錫めっき $1 \mu\text{m min}$
 下地：ニッケルめっき $1 \mu\text{m min}$
 4 本品はハーネス手順書(ATAD-C0454-00)に基づいてハーネス作業を行ってください。
 5 端子とキャリアはパイロット穴の軸方向に上下に折り曲げて切り離してください。

1	銅合金	3					
NO.	MATERIAL	FINISH . REMARKS	NO.	MATERIAL	FINISH . REMARKS		
UNITS		SCALE	COUNT	DESCRIPTION OF REVISIONS		DESIGNED	CHECKED
mm		10:1	1	DIS-C-00004261		SH. KOYAMA	HY. KOBAYASHI
APPROVED : YH. YAMADA		20200128	DRAWING NO.		ADC-390466-00-00		
CHECKED : HN. TANAKA		20200128	PART NO.		BH12-P-213		
DESIGNED : SH. KOYAMA		20200128	CODE NO.		CL140-0016-0-00		
DRAWN : SH. KOYAMA		20200128					