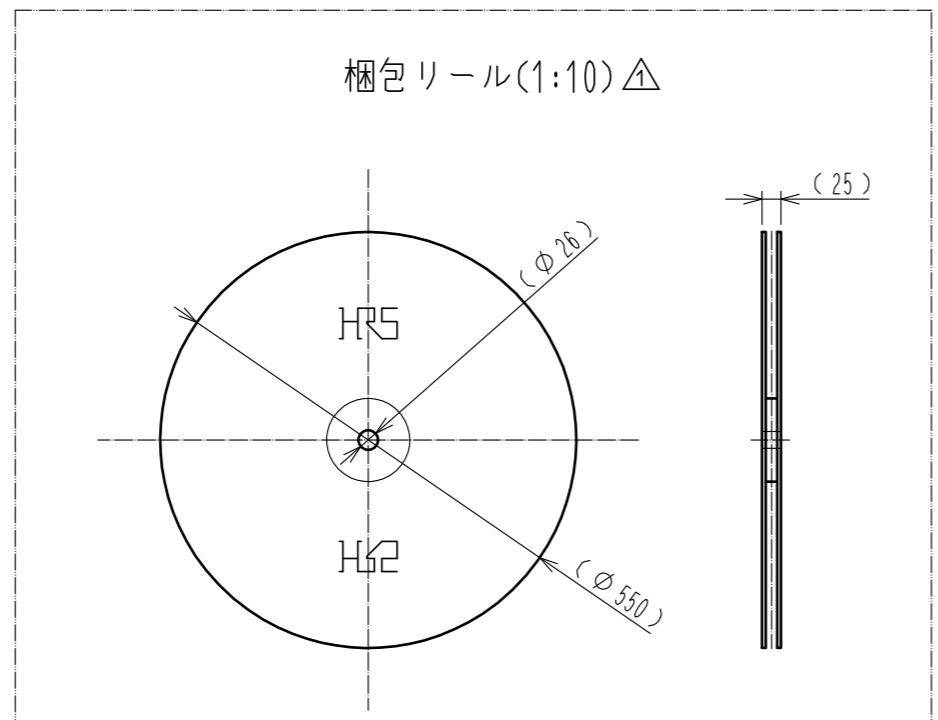
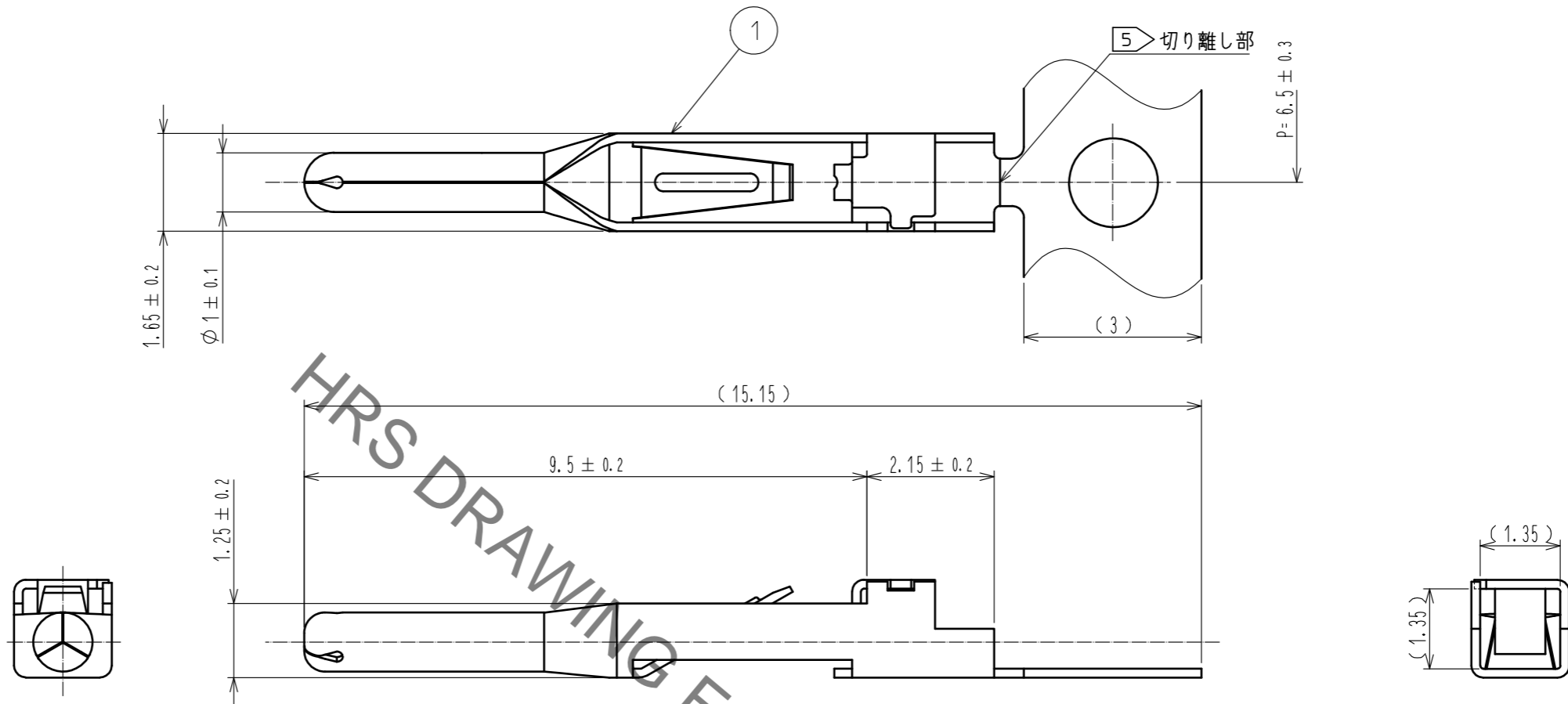


Jan.1.2022 Copyright 2022 HIROSE ELECTRIC CO., LTD. All Rights Reserved.  
 本製品を車載用途などの高い信頼性が求められる機器にご使用の場合は、弊社までお問合せ下さい。



- 注 1 適合電線は、AWG#22~24(電線被覆外径φ1.4~1.6)  
 2 巻き本数は、1リール10,000本とする。  
 3 部番③の処理は次の通りです。  
 表面：錫めっき 1μm min  
 下地：ニッケルめっき 1μm min  
 4 本品はハーネス手順書(ATAD-C0454-00)に基づいてハーネス作業を行ってください。  
 5 端子とキャリアはパイロット穴の軸方向に上下に折り曲げて切り離してください。  
 6 本製品は表面に潤滑剤を塗布しております。  
 オイル残渣が確認されることがありますが、性能に問題ありません。  
 尚、ほこり等が付着した場合にはエアブロー等で除去してからご使用ください。

1	銅合金	3					
NO.	MATERIAL	FINISH	REMARKS	NO.	MATERIAL	FINISH	REMARKS
UNITS	mm	SCALE	10:1	COUNT	1	DESCRIPTION OF REVISIONS	DIS-C-00009701
APPROVED : YH. YAMADA 20200128				DESIGNED : SH. KOYAMA			
CHECKED : HN. TANAKA 20200128				CHECKED : EJ. KUNII			
DESIGNED : SH. KOYAMA 20200128				DATE : 20220117			
DRAWN : SH. KOYAMA 20200128				DRAWING NO. : ADC-390467-00-00			
HRS HIROSE ELECTRIC CO., LTD.				PART NO. : BH12-P1-213			
				CODE NO. : CL0140-0017-0-00			