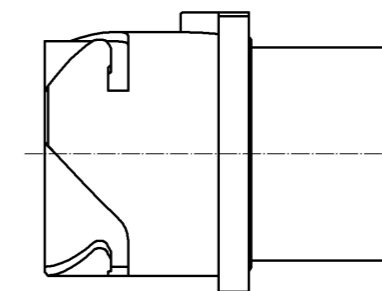
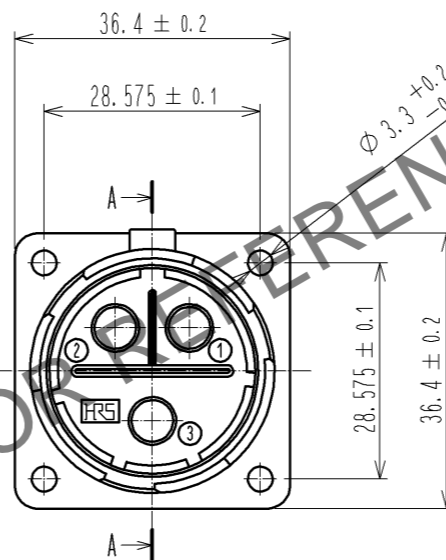
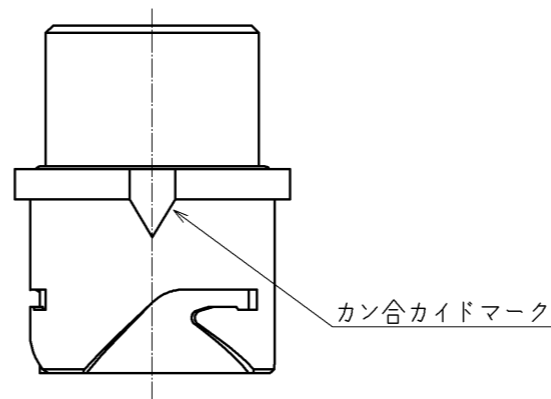
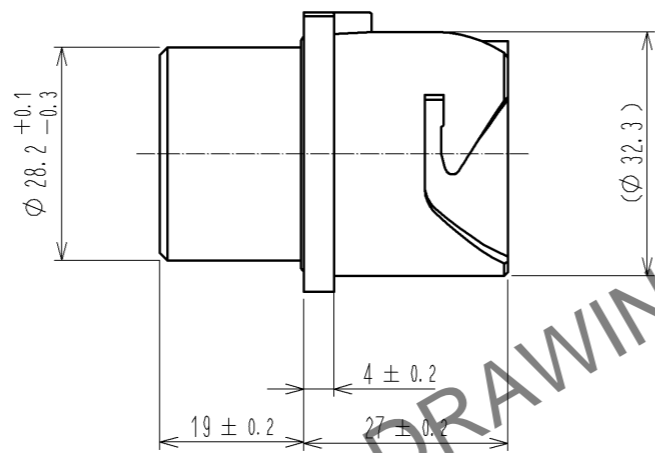
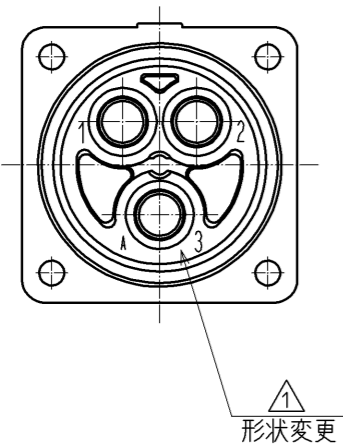
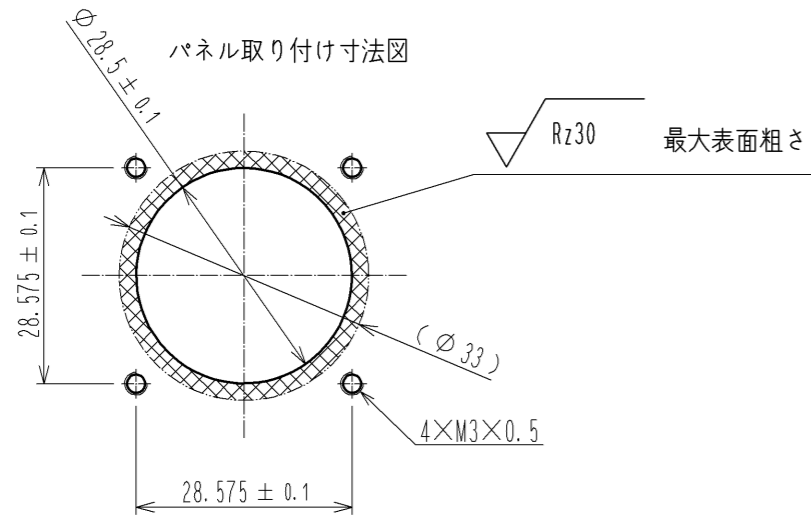
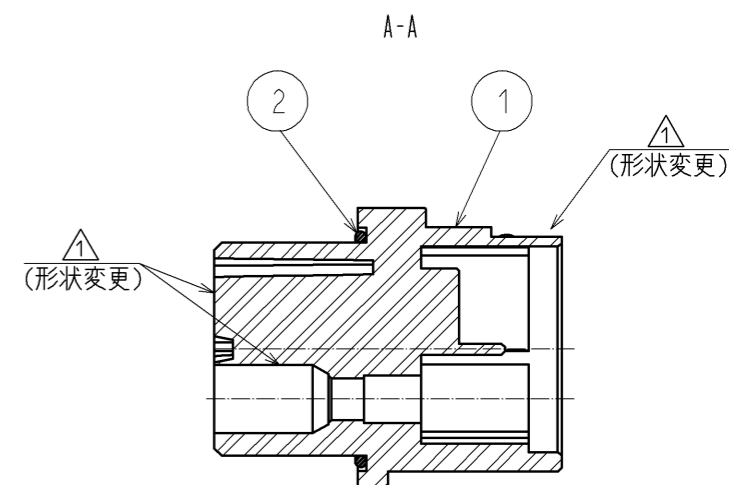
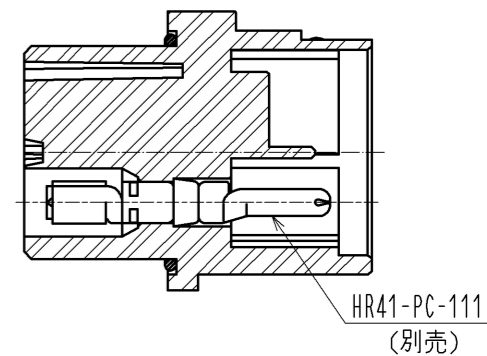


Aug.1.2024 Copyright 2024 HIROSE ELECTRIC CO., LTD. All Rights Reserved.
 本製品を車載用途などの高い信頼性が求められる機器にご使用の場合は、弊社までお問合せ下さい。



③ ① 図-1 端子組込み状態図



- 注 ① 図-1に端子組込み状態図を示します。③
 適合圧着端子:HR41-PC-111
 ② 適合端子引抜工具:HR41-TP
 ③ 本品の取り付け時には、部番①の溝に部番②が確実にハマっていることを確認して部番②を噛み込まないように注意してください。
 ④ 本品の組立はハーネス手順書ATAD-C0288に準じます。

1	ポリアミド樹脂	(クロ)UL94V-0	2	シリコンゴム	(ライトレッド)③
部番	材質	処理、備考	部番	材質	処理、備考
UNITS mm		SCALE 1:1	Δ の数 2	訂正記事 DIS-C-003016	設計 KN. IKEHARA
HRS HIROSE ELECTRIC CO., LTD.	承認: SU. OBARA 11.09.01 検 査: HY. KOBAYASHI 11.09.01 設 計: HT. ZENBA 11.08.30 製 図: HT. ZENBA 11.08.30	図番: ADC3-117586-00 製品名: HR41-25WBR-3PC 製品コード: CL141-0006-0-00	検 査 HY. KOBAYASHI	年月日 13.10.07	③ ① 1/1