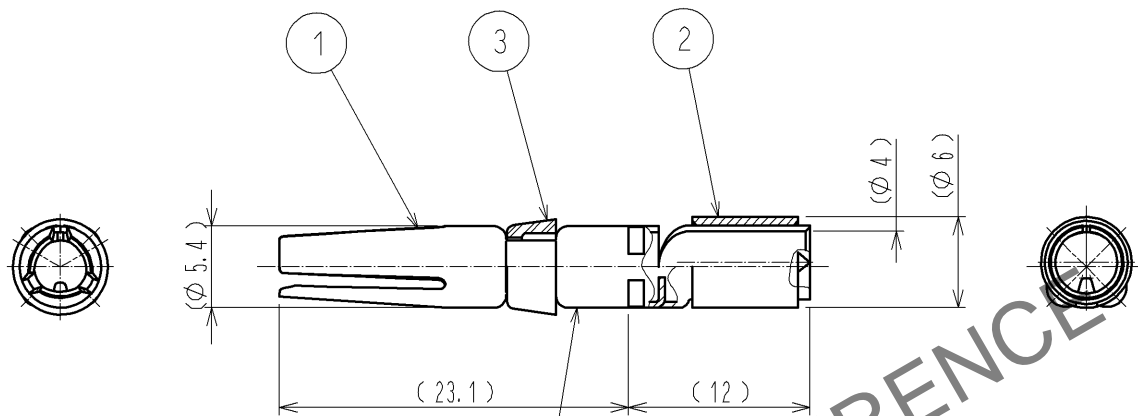


Aug.1.2024 Copyright 2024 HIROSE ELECTRIC CO., LTD. All Rights Reserved.  
 本製品を車載用途などの高い信頼性が求められる機器にご使用の場合は、弊社までお問合せ下さい。



電線サイズ'10A'の表示位置

HRS DRAWING FOR REFERENCE

- 注 1 適合圧着工具：JIS C 9711（屋内配線用電線接続工具）  
 適合ダイスサイズ：5.5  
 2 適合引抜工具：HR41-TP  
 3 1パック：3本入りです。  
 ④ 接触部：金めっき 0.76μm min.  
 結線部：すずめっき 1μm min.  
 ① 下地：ニッケルめっき 2μm min.

2	銅	すずめっき					
1	銅合金	④	3	PBT樹脂	(シロ) UL94V-0		
部番	材質	処理, 備考	部番	材質	処理, 備考		
UNITS mm		SCALE 2 : 1	△の数 ① 1	訂正記事 DIS-C-002929	設計 KN. IKEHARA	検図 HY. KOBAYASHI	年月日 13. 09. 26
<b>HRS</b> HIROSE ELECTRIC CO., LTD.	承認 : SU. OBARA	11. 09. 01	図番 :	ADC4-117588-01			
	検図 : HY. KOBAYASHI	11. 09. 01	製品名 :	HR41-SC-141<01>			
	設計 : HT. ZENBA	11. 08. 30	製品	CL141-0008-6-01			
	製図 : HT. ZENBA	11. 08. 30	コード				
							① 1