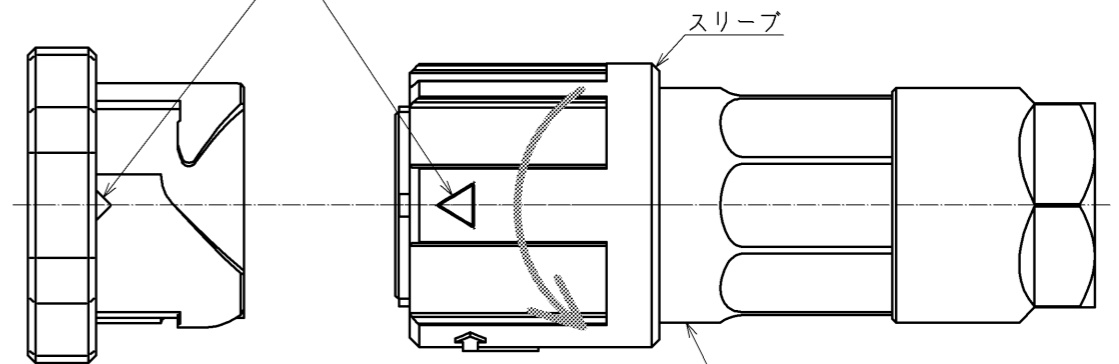


Aug.1.2024 Copyright 2024 HIROSE ELECTRIC CO., LTD. All Rights Reserved.
 本製品を車載用途などの高い信頼性が求められる機器にご使用の場合は、弊社までお問合せ下さい。

キャップ着脱方法

取り付け前

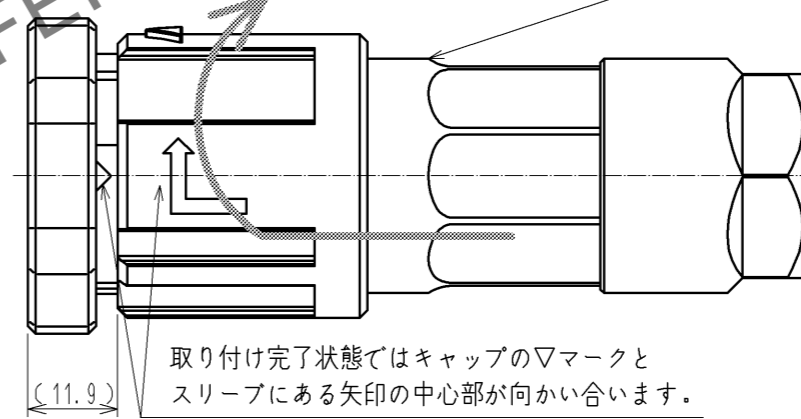
プラグのスリーブを下図の矢印の方向に回転させた後、プラグの▽マークとキャップの▽マークを向き合わせた状態にし、取付けを開始します。



取り付け完了状態

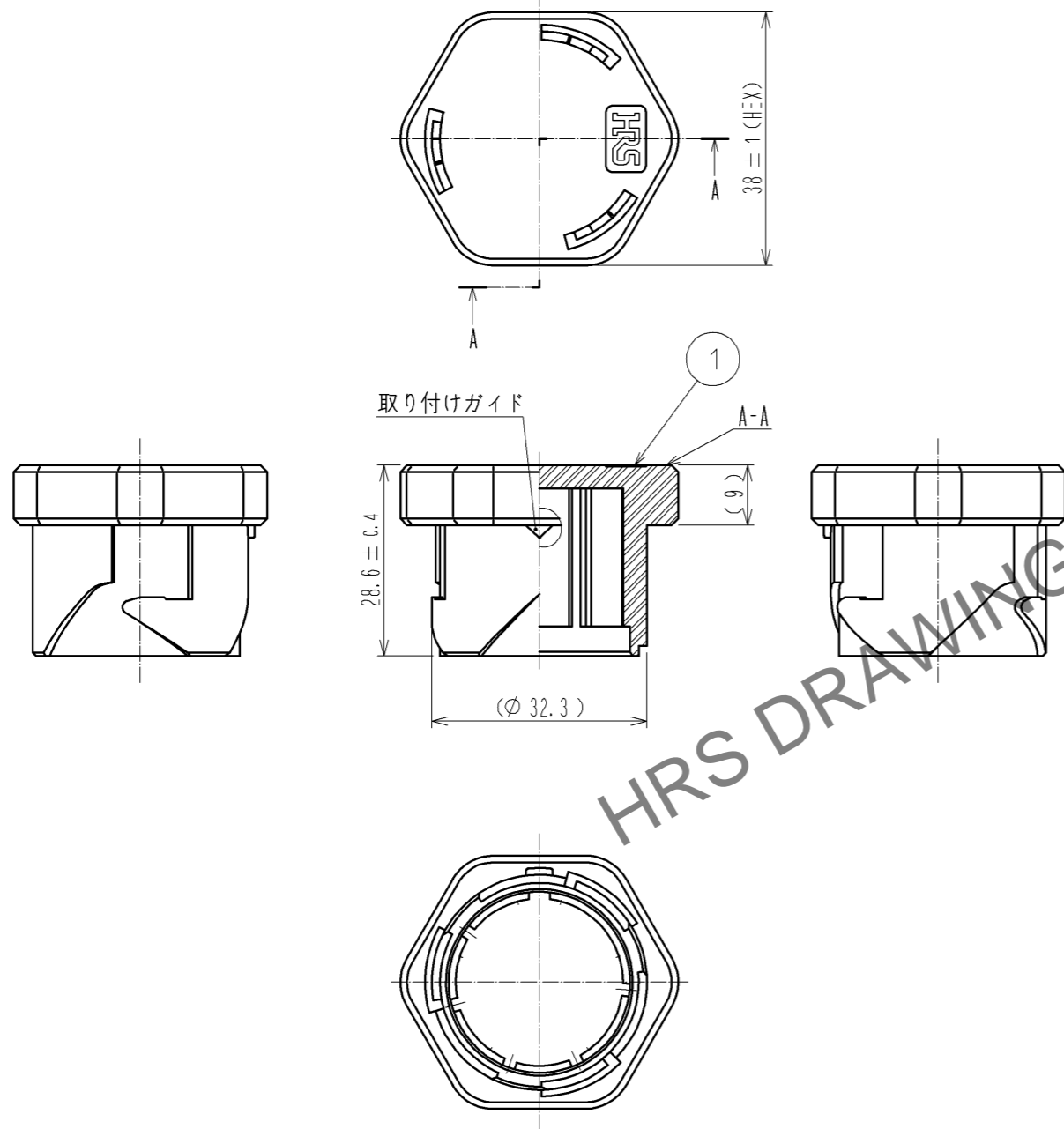
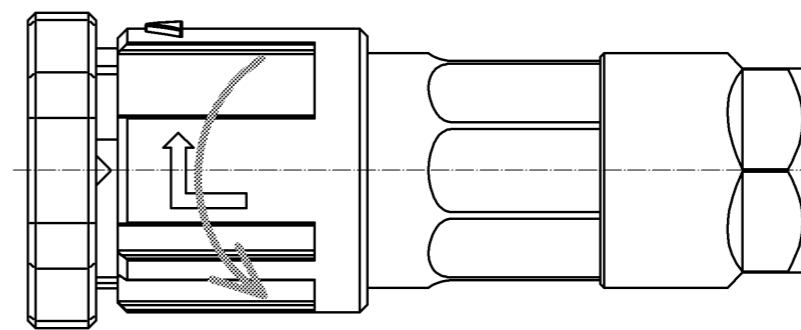
押し込んだ後回転させてロックします。

取り付け相手
HR41-25WBP*-SC(**)



取り外し時

下図の矢印の方向にスリーブを回転させてロックを解除した後、キャップを引き抜きます。



HRS DRAWING FOR REFERENCE

1	ポリアミド樹脂	(クロ)	UL94V-0						
部番	材質	処理	備考	部番	材質	処理	備考		
UNITS mm		SCALE 1:1		訂正記事	設計	検図	年月日		
HRS	HIROSE ELECTRIC CO., LTD.	承認 : SU. OBARA	13. 01. 31	図番 :	ADC3-118049-00				
		検図 : HY. KOBAYASHI	13. 01. 31	製品名 :	HR41-25WBP-C				
		設計 : YS. SAKODA	13. 01. 22	製品 コード	CL141-0021-4-00				
		製図 : YS. SAKODA	13. 01. 22						1/1