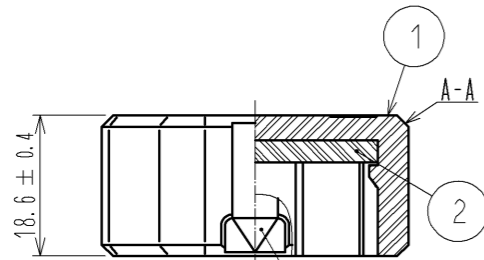
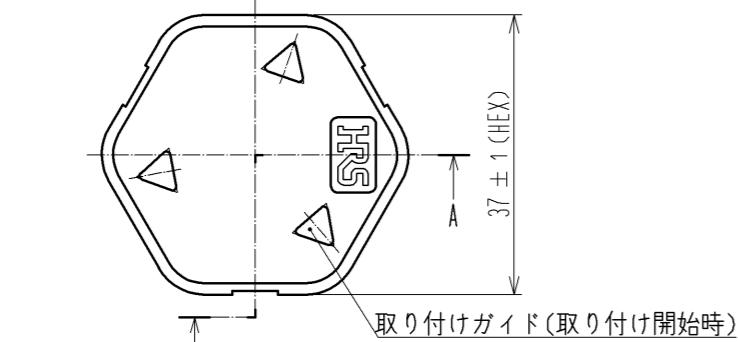


Jul.1.2024 Copyright 2024 HIROSE ELECTRIC CO., LTD. All Rights Reserved.
 本製品を車載用途などの高い信頼性が求められる機器にご使用の際は、弊社までお問合せ下さい。

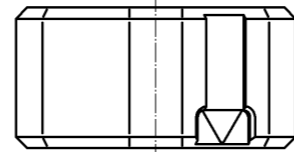
キャップ着脱方法

取り付け前

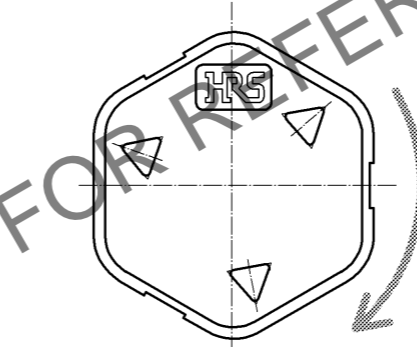
下図にある \square の範囲内にキャップ天面の▽マーク先端を位置させ、押し込むことで取付けを開始します。
 (キャップ天面にある▽マークとレセプタクルの位置関係は一例を示します。)



取り付けガイド(取り付け完了時)

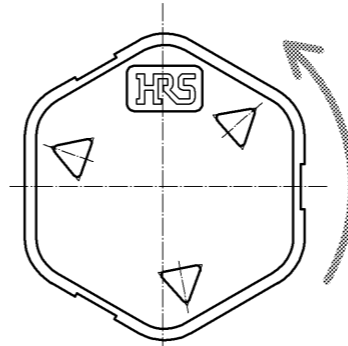


取り付け完了状態

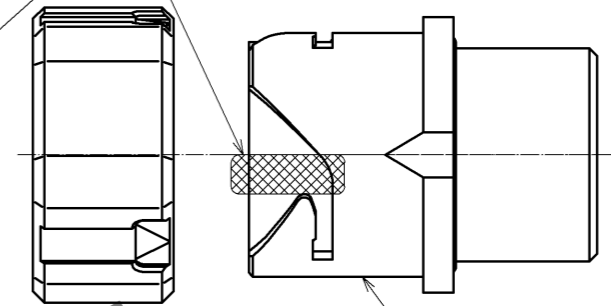


押し込みながら時計回りに回転させてロックします。

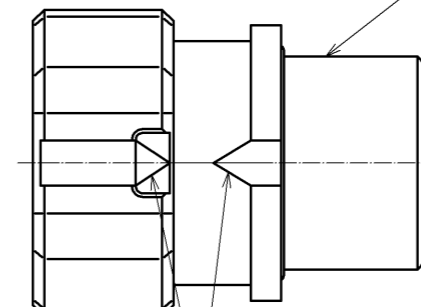
取り外し時



キャップを押し込みながら反時計回りに回転させて取り外します。



取り付け相手
 HR41-25WBR**+PC(**)またはHR41-25WBJ**+PC(**)



取り付け完了状態ではキャップ側面の▽マークとレセプタクルの▽マーク同士が同じ位置にきます。

注 1 キャップの落下等にてシリコンゴムが脱落した場合、シリコンゴム表面に付着しているゴミをきれいに取り除いてから、キャップに再度取り付けて使用下さい。

1	ポリアミド樹脂	(クロ)UL94V-0	2	シリコンゴム	(アカ)
部番	材質	処理, 備考	部番	材質	処理, 備考
UNITS mm		SCALE 1:1	△の数	訂正記事	設計
HRS	HIROSE ELECTRIC CO., LTD.	承認: SU. OBARA 13.01.31	検 査: HY. KOBAYASHI 13.01.31	設 計: YS. SAKODA 13.01.22	製 図: YS. SAKODA 13.01.22
図番: ADC3-118050-00			製品名: HR41-25WBR-C		
製品コード: CL141-0022-7-00			年月日		