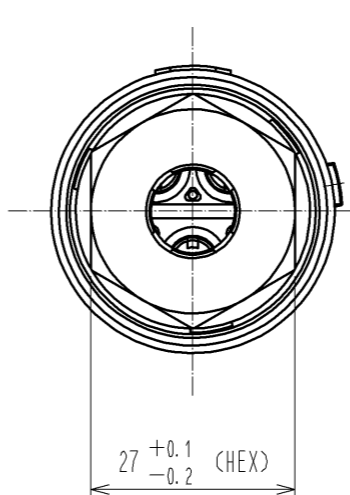
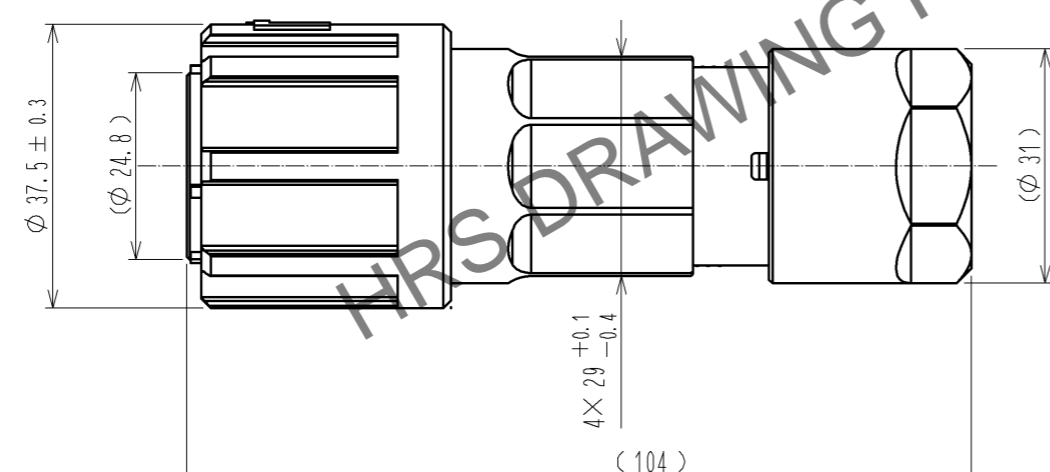
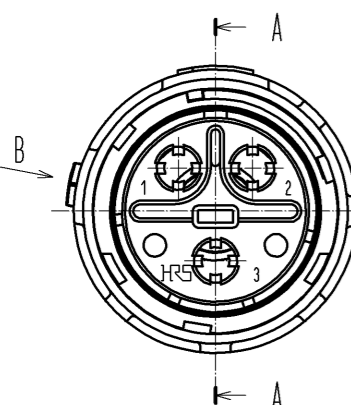
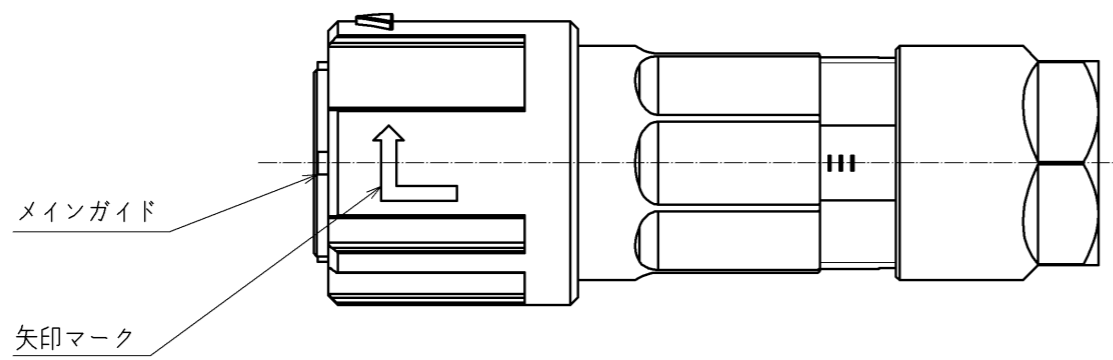
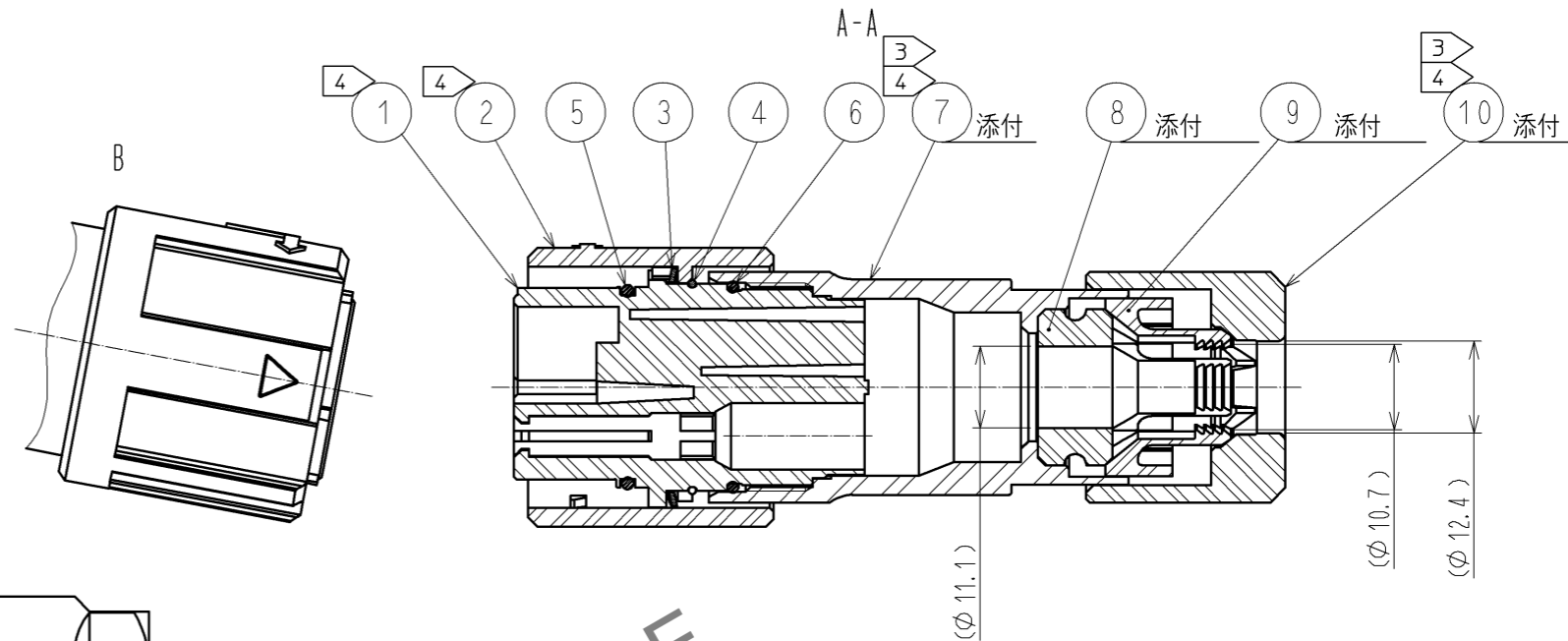
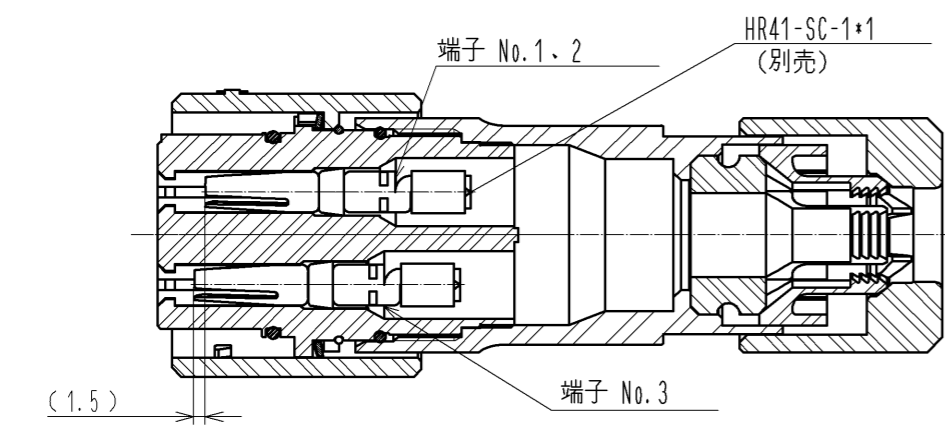
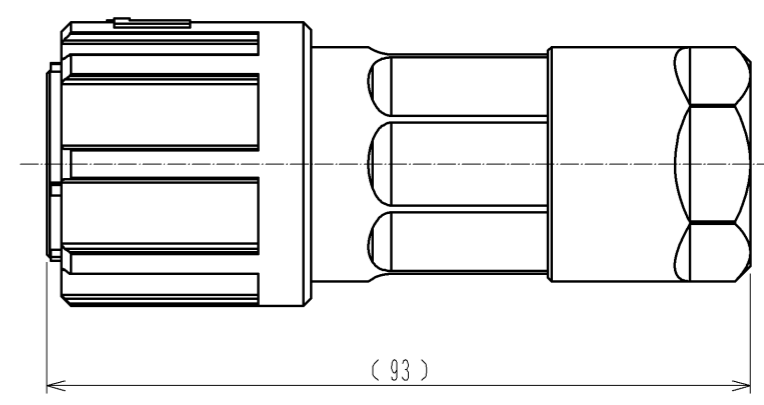


Aug.1.2024 Copyright 2024 HIROSE ELECTRIC CO., LTD. All Rights Reserved.
本製品を車載用途などの高い信頼性が求められる機器にご使用の場合は、弊社までお問合せ下さい。

1 図-1 端子組込状態図及びシーケンス構造



5 図-2 組立後 外観図



- 注 1 図-1に適合圧着端子を組込んだ状態及びシーケンス状態の図を示します。
適合圧着端子：HR41-SC-1*1 (別売)
- 2 適合引抜工具：HR41-TP
- 3 部番⑦、⑩の推奨締付トルクは5~5.5N・m
尚、本品は初回使用時の緩み防止剤の塗布は不要となります。
2回目以降は部番①、⑦のねじ山部に緩み防止としてヘンケルジャパン(株)製ロックタイト263及び
ロックプライマー7649または相当品の塗布を推奨します。
- 4 部番①に対する②、⑦、⑩の回転方向の位置関係は一例を示します。
- 5 図-2は組立後の外観形状を示します。
- 6 ケーブルの構造・仕様により、ケーブルクランプ力、回転力、防水性能等が異なります。
事前に御確認の上、ご使用願います。
- 7 本品の組立はハーネス手順書ATAD-C0288に準じます。

5	シリコンゴム	(ライトレッド)	10	ポリアミド樹脂	(クロ)	UL94V-0	
4	ステンレス鋼		9	ポリアミド樹脂	(シロ)	UL94V-0	
3	ステンレス鋼		8	シリコンゴム	(クロ)		
2	ポリアミド樹脂	(クロ)	7	ポリアミド樹脂	(クロ)	UL94V-0	
1	ポリアミド樹脂	(クロ)	6	シリコンゴム	(アカ)		
部番	材質	処理	備考	部番	材質	処理	備考
UNITS mm		SCALE 1:1		訂正記事		設計 検図 年月日	
HRS HIROSE ELECTRIC CO., LTD.		承認	SU. OBARA	13.05.16	図番	ADC3-118083-00	
		検図	HY. KOBAYASHI	13.05.15	製品名	HR41-25WBPD-3SC	
		設計	TY. SUZUKI	13.05.14	製品コード	CL141-0023-0-00	
		製図	TY. SUZUKI	13.05.14			