

Aug.1.2024 Copyright 2024 HIROSE ELECTRIC CO., LTD. All Rights Reserved.  
 本製品を車載用途などの高い信頼性が求められる機器にご使用の場合は、弊社までお問い合わせ下さい。

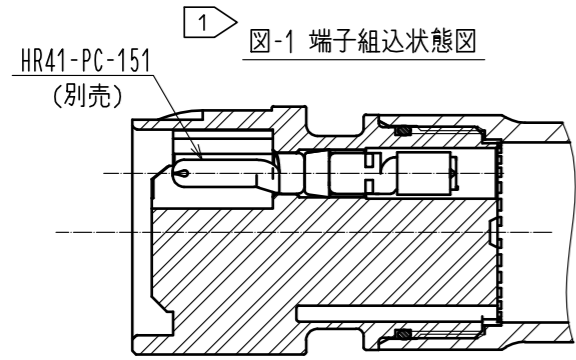
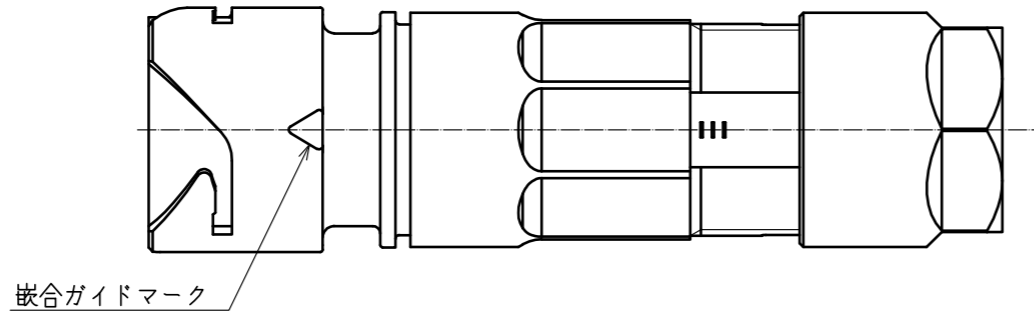
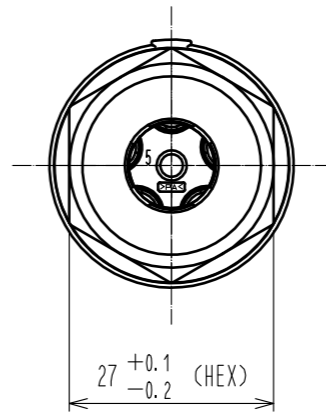
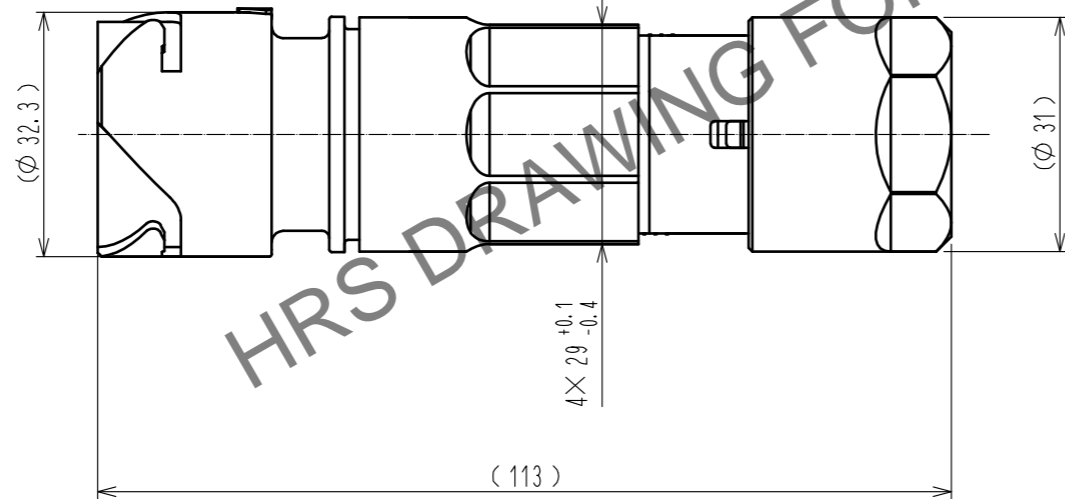
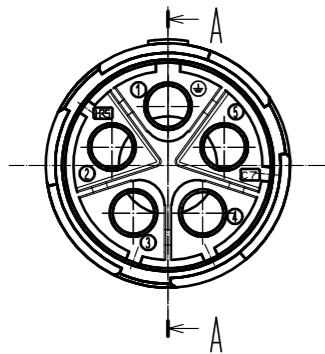


図-1 端子組込状態図



嵌合ガイドマーク



A-A

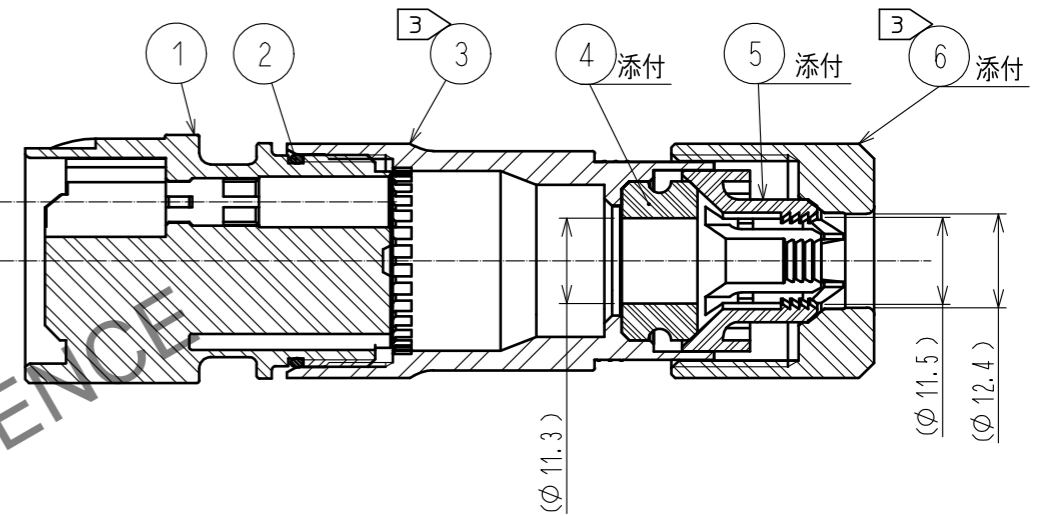
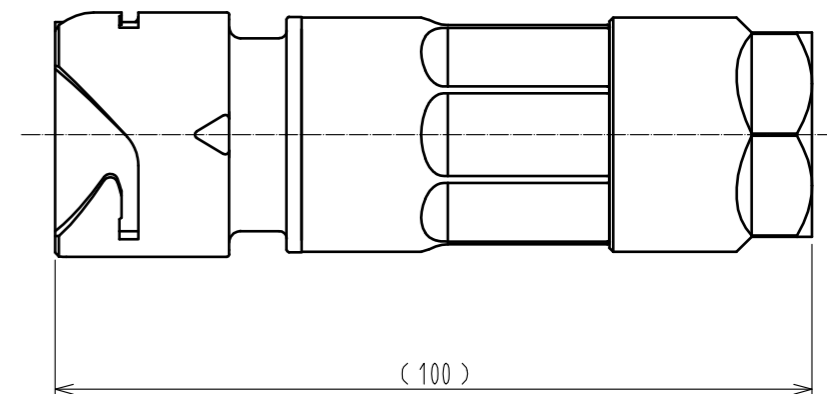


図-2 使用状態の外観図



- 注 1 図-1に適合圧着端子を組込んだ状態の図を示します。  
 適合圧着端子：HR41-PC-151(別売)
- 2 適合引抜工具：HR41-TP
- 3 部番③、⑥の推奨締めトルクは5~5.5N・m  
 尚、本品は初回使用時の緩み防止剤の塗布は不要となります。  
 2回目以降は部番①、③のねじ山部に緩み防止としてヘンケルジャパン(株)製ロックタイト263及び  
 ロックプライマー7649または相当品の塗布を推奨します。
- 4 部番①に対する③、⑥の回転方向の位置関係は一例を示します。
- 5 図-2は組立時の外観形状を示します。
- 6 ケーブルの構造・仕様により、ケーブルクランプ力、回転力、防水性能等が異なります。  
 事前に御確認の上、ご使用願います。
- 7 本品の組立はハーネス手順書ATAD-C0298に準じます。

3	ポリアミド樹脂	(クロ) UL94V-0	6	ポリアミド樹脂	(クロ) UL94V-0
2	シリコンゴム	(アカ)	5	ポリアミド樹脂	(シロ) UL94V-0
1	ポリアミド樹脂	(クロ) UL94V-0	4	シリコンゴム	(クロ)
NO.	MATERIAL	FINISH . REMARKS	NO.	MATERIAL	FINISH . REMARKS
UNITS mm		SCALE 1 : 1	COUNT	DESCRIPTION OF REVISIONS	
DESIGNED		CHECKED		DATE	
APPROVED : YH. YAMADA 16.06.08			DRAWING NO. ADC-119656-00-00		
CHECKED : HY. KOBAYASHI 16.06.07			PART NO. HR41-25WBJ-5PC		
DESIGNED : TY. SUZUKI 16.06.07			CODE NO. CL141-0040-0-00		
DRAWN : TY. SUZUKI 16.06.07			1/1		