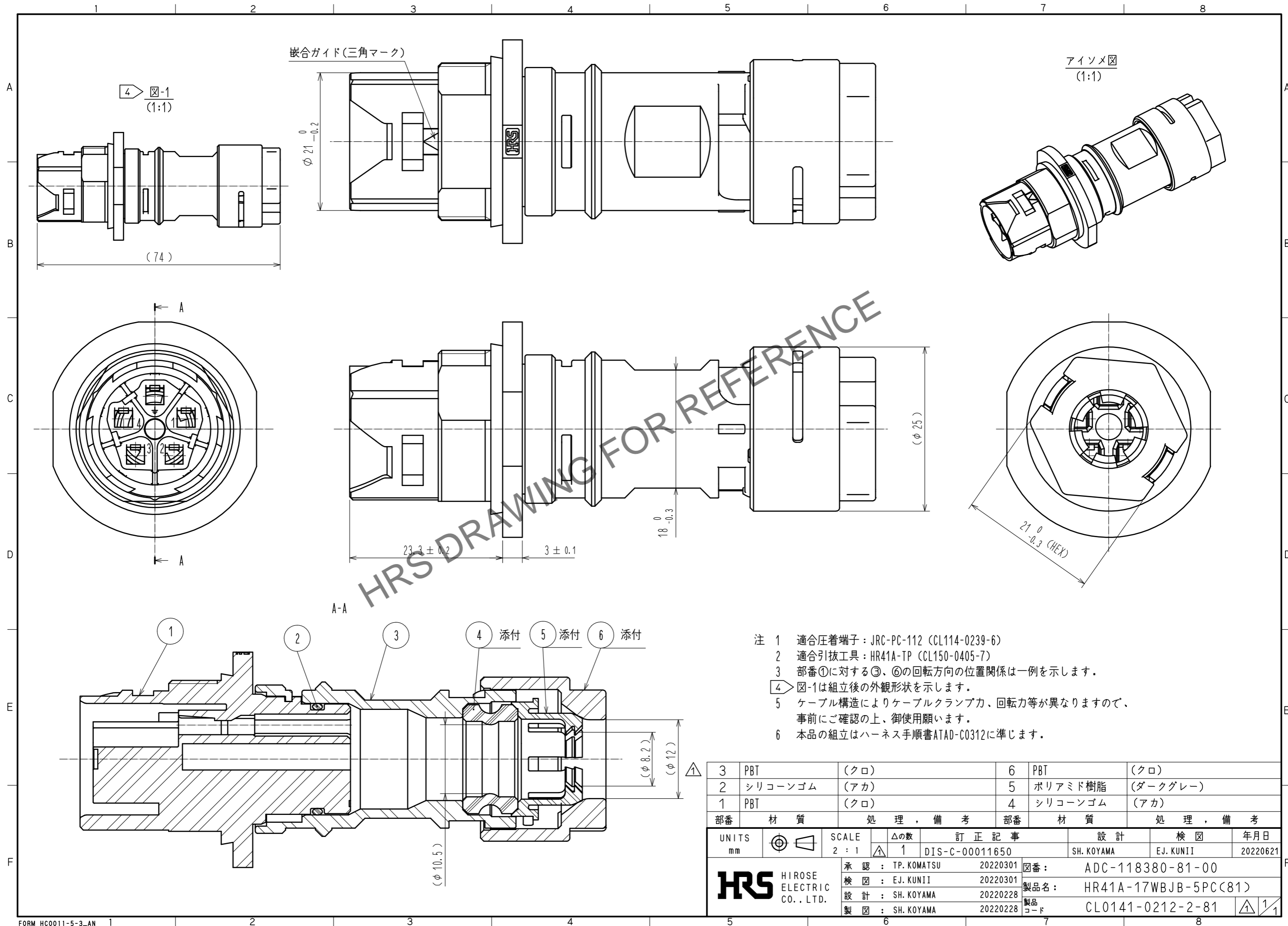


Aug.1.2024 Copyright 2024 HIROSE ELECTRIC CO., LTD. All Rights Reserved.
 本製品を車載用途などの高い信頼性が求められる機器にご使用の場合は、弊社までお問合せ下さい。



- 注 1 適合圧着端子：JRC-PC-112 (CL114-0239-6)
 2 適合引抜工具：HR41A-TP (CL150-0405-7)
 3 部番①に対する③、⑥の回転方向の位置関係は一例を示します。
 ④ 図-1は組立後の外観形状を示します。
 5 ケーブル構造によりケーブルクランプ力、回転力等が異なりますので、事前にご確認の上、御使用願います。
 6 本品の組立はハーネス手順書ATAD-C0312に準じます。

| 3 | PBT | (クロ) | 6 | PBT | (クロ) | | |
|-------------------------|--------|-------|-------|--------------------------|----------------|------------|-----------|
| 2 | シリコンゴム | (アカ) | 5 | ポリアミド樹脂 | (ダークグレー) | | |
| 1 | PBT | (クロ) | 4 | シリコンゴム | (アカ) | | |
| 部番 | 材質 | 処理 | 備考 | 部番 | 材質 | 処理 | 備考 |
| UNITS | mm | SCALE | 2 : 1 | 訂正記事 | 設計 | 検 図 | 年月日 |
| | | | △の数 | 1 | DIS-C-00011650 | SH. KOYAMA | EJ. KUNII |
| 承認：TP. KOMATSU 20220301 | | | | 図番：ADC-118380-81-00 | | | |
| 検 図：EJ. KUNII 20220301 | | | | 製品名：HR41A-17WBJB-5PC(81) | | | |
| 設 計：SH. KOYAMA 20220228 | | | | 製品コード：CL0141-0212-2-81 | | | |
| 製 図：SH. KOYAMA 20220228 | | | | | | | |